

INSTRUKCJA OBSŁUGI



CE

PODWÓJNY ZASILACZ LABORATORYJNY QD-305

1. OSTRZEŻENIA I PROCEDURY DOTYCZĄCE BEZPIECZEŃSTWA.....	3
1.1 PRZED UŻYCIEM	3
1.2 PODCZAS UŻYWANIA.....	3
1.3 PO UŻYCIU	4
2. INFORMACJE OGÓLNE	4
3. FUNKCJE I SPECYFIKACJA.....	4
3.1 GŁÓWNE FUNKCJE.....	4
3.2 SPECYFIKACJA OGÓLNA	4
3.3 WARUNKI PRACY	4
3.4 SPECYFIKACJA TECHNICZNA.....	5
4. OBSŁUGA.....	6
4.1 OPIS URZĄDZENIA.....	6
5. OPIS ZASILACZA.....	8
5.1 USTAWIANIE NAPIĘCIA KANAŁÓW CH1 I CH2.....	8
5.2 USTAWIANIE PRĄDU WYJŚCIOWEGO KANAŁÓW CH1 LUB CH2.....	9
5.3 USTAWIENIA TRYBU NIEZALEŻNEGO (INDEPENDENT).....	9
5.4 USTAWIENIA TRYBU ŚLEDZENIA SZEREGOWEGO (SERIES).....	10
5.5 USTAWIENIA TRYBU ŚLEDZENIA RÓWNOLEGŁEGO (PARALLEL).....	10
5.6 WYMIANA BEZPIECZNIKA	11
6. ZAWARTOŚĆ OPAKOWANIA	11
7. ROZWIĄZYWANIE PROBLEMÓW	11
8. OCHRONA ŚRODOWISKA	12

1. OSTRZEŻENIA I PROCEDURY DOTYCZĄCE BEZPIECZEŃSTWA

Przyrząd został zaprojektowany i przetestowany zgodnie z normą EN 61558-2-6:11.97 Urządzenie zostało przetestowane zgodnie z następującymi dyrektywami UE (EMC):

- a. EN61204-3-12:2000
- b. EN61000-3-2:04.95+A1:1998+A2:1998+A14:2000
- c. EN61000-3-3:01.95

Urządzenie spełnia wymogi dyrektywy rady Unii Europejskiej 89/336/EEC (dyrektywa EMC) i 73/23/EEG (dyrektywa dotycząca niskiego napięcia).

Aby zapewnić bezpieczne korzystanie z urządzenia należy postępować zgodnie ze wszystkimi instrukcjami bezpieczeństwa i obsługi zawartymi w tym podręczniku. Jeśli urządzenie nie jest używane w sposób opisany w niniejszej instrukcji, funkcje bezpieczeństwa mogą się pogorszyć.



OSTRZEŻENIE

Nie przestrzeganie ostrzeżeń i / lub informacji z instrukcji obsługi może spowodować uszkodzenie przyrządu i / lub jego części lub zranienie użytkownika.

Zachować szczególną ostrożność w następujących warunkach podczas korzystania z urządzenia:

- Dla bezpieczeństwa własnego i urządzenia, należy postępować zgodnie z procedurami opisanymi w niniejszej instrukcji obsługi.
- Nie używać tego urządzenia w miejscu, w którego pobliżu występuje gaz wybuchowy. Korzystanie z tego urządzenia w miejscu, w którym znajduje się gaz grozi wybuchem.
- Jeśli pojawi się jakikolwiek dym, nietypowy zapach lub nietypowe dźwięki pochodzące z tego urządzenia, należy natychmiast wyłączyć zasilanie i odłączyć kabel zasilający. Kontynuowanie korzystania z urządzenia w takim stanie może spowodować porażenie prądem lub pożar. Po odłączeniu przewodu zasilającego należy skontaktować się z biurem serwisu. Próby wykonania naprawy przez użytkownika mogą być niebezpieczne i dlatego nie należy ich podejmować.
- Należy uważać, aby nie dopuścić do przedostania się wody do tego urządzenia. Korzystanie z tego urządzenia w stanie mokrym może doprowadzić do porażenia prądem lub pożaru. Jeśli woda lub inne ciała obce przenikną do tego urządzenia, to należy wyłączyć zasilanie, a następnie wyjąć przewód zasilania i skontaktować się z serwisem w celu naprawy.
- Nie należy umieszczać tego urządzenia na powierzchniach niestabilnych lub ukośnych. Upadek lub przewrócenie tego urządzenia mogłoby doprowadzić do porażenia prądem i/lub poparzenia. Jeśli urządzenie zostało upuszczone lub jego pokrywa jest uszkodzona, to należy wyłączyć zasilanie, wyjąć przewód zasilający i skontaktować się z punktem naprawy.
- Nie dopuszczać, aby przez otwory wentylacyjne do urządzenia dostały się ciała obce, takie jak metal lub substancje łatwopalne. Przedostanie się jakichkolwiek ciał obcych przez otwory wentylacyjne może spowodować pożar, porażenie prądem elektrycznym lub awarię zasilania.
- Należy używać tego urządzenia tylko ze sprawdzonymi źródłami zasilania AC. Korzystanie z tego urządzenia z napięciem innym niż podane może spowodować porażenie prądem, pożar lub awarię zasilania. Użyteczny zakres napięcia zasilania jest oznaczony na tylnym panelu.
- Nie należy zdejmować pokrywy urządzenia lub jego panelu.
- Nie wolno przerabiać tego urządzenia.
- Nie należy używać uszkodzonych przewodów.

1.1 PRZED UŻYCIEM

1. Upewnić się, że włącznik zasilania jest wyciśnięty i podłączyć przewód zasilający do zasilacza.
2. Aby ustawić stałe napięcie wyjściowe: Włączyć zasilanie. Kręcić pokrętką regulacji napięcia, aby ustawić żądaną wartość napięcia. Gdy żądana wartość napięcia lub prądu zostanie osiągnięta, to pojawi się ona na wyświetlaczu.

1.2 PODCZAS UŻYWANIA

1. Przed włączeniem zasilania upewnić się, że napięcie i prąd wyjściowy zasilacza są ustawione na zero - zapobiega to niepożądanemu sygnałowi wyjściowemu, który może uszkodzić podłączany układ.
2. Wartość dostarczonego napięcia zasilania powinna wynosić 230V (220V) AC±10 % (50Hz). System jest zdolny do zasilania maksymalnego pobór mocy, jak podano w pkt 3.3.
3. Podczas używania zachować odległość co najmniej 10 cm pomiędzy zasilaczem, a innymi przedmiotami, aby umożliwić prawidłową wentylację urządzenia. Nie umieszczać zasilacza w

gorącym, zakurzonym lub wilgotnym miejscu, w pobliżu gazów żrących lub blisko substancji trujących.

4. Aby zasilacz osiągnął parametry określone w specyfikacji potrzebuje on wcześniej czasu 30 minut pracy. Patrz punkt 3.4
5. Trzymać ręce i twarz z dala od wentylatora.
6. Podczas pracy zasilacza nie wolno dotykać jego tylnego panelu.

1.3 PO UŻYCIU

1. Po zakończeniu pracy, usunąć wszystkie połączenia od zasilacza, zwłaszcza źródło zasilania.
2. Odczekać, aż zasilacz ostygnie.
3. Zasilacz należy przechowywać w suchym, dobrze wentylowanym i wolnym od kurzu miejscu.

2. INFORMACJE OGÓLNE

Seria M10-QD jest grupą wielokanałowych regulowanych zasilaczy DC wysokiej wydajności i precyzji z maksymalnie dwoma regulowanymi wyjściami sygnału. Seria M10-QD posiada tryb pracy ze stabilizacją napięcia (CV) i stabilizacją prądu (CC), funkcję ochronną automatycznego odcięcia prądu, zabezpieczenie przed przeciążeniem oraz tryb automatycznego śledzenia. W trybie automatycznego śledzenia M10-QD może automatycznie łączyć równolegle lub szeregowo sygnały z kanałów CH1 i CH2, aby zapewnić podwójną wartość prądu lub napięcia na wyjściu.

Ze względu na dużą stabilność zasilacz ten jest odpowiedni do stosowania go w testach, w laboratoriach, na uniwersytetach, w szkołach technicznych, w przedsiębiorstwach i wszędzie tam, gdzie potrzeba wysokiej wydajności i precyzyjnego regulowanego zasilacza DC.

3. FUNKCJE I SPECYFIKACJA

3.1 GŁÓWNE FUNKCJE

- 2 regulowane kanały wyjściowe
- Wyświetlanie liniowego napięcia 0-30V i prądu wyjściowego
- 4 wyświetlacze LED do prezentacji sygnałów wyjściowych napięcia i prądu
- Niskie szumy i tętnienie; mniej niż 1mV (w zakresie 5Hz-1MHz)
- Predefiniowane nastawy napięcia i prądu
- Zabezpieczenie wyjścia prądu
- Tryb stabilizacji napięcia CV (ustalone napięcie wyjściowe) / prądu CC (ustalony prąd wyjściowy)
- Automatyczne śledzenie sygnału wyjściowego
- Automatyczne łączenie sygnałów równolegle i szeregowo
- Podwojenie wartości prądu w połączeniu szeregowym
- Podwojenie wartości napięcia w połączeniu równoległym
- Praca ciągła z pełnym obciążeniem przez 8 godzin
- Trwała metalowa obudowa

3.2 SPECYFIKACJA OGÓLNA

Model	Liczba kanałów	CH1		CH2	
		Napięcie	Prąd	Napięcie	Prąd
M10-QD302	2	0~30V	2A	0~30V	2A
M10-QD303	2		3A		3A
M10-QD305	2		5A		5A

3.3 WARUNKI PRACY

Warunki środowiskowe pracy	Maksymalna wysokość pracy <2000 m n.p.m. , stopień zanieczyszczenia 2		
Napięcie zasilania	230V (220V) AC±10% przy 50Hz		
Ochrona bezpiecznikowa: (bezp. Typu Blow)	Seria M10-QD	230 V(220V)	110V

Pobór mocy:	Model z wyjściem 5A	600 W
	Model z wyjściem 3A	380 W
	Model z wyjściem 2A	260 W
Warunki pracy	Temperatura	0~40°C
	Wilgotność względna*	≤80% RH
Warunki przechowywania	Temperatura	-1°C~70°C
	Wilgotność względna*	≤80% RH

*bez kondensacji

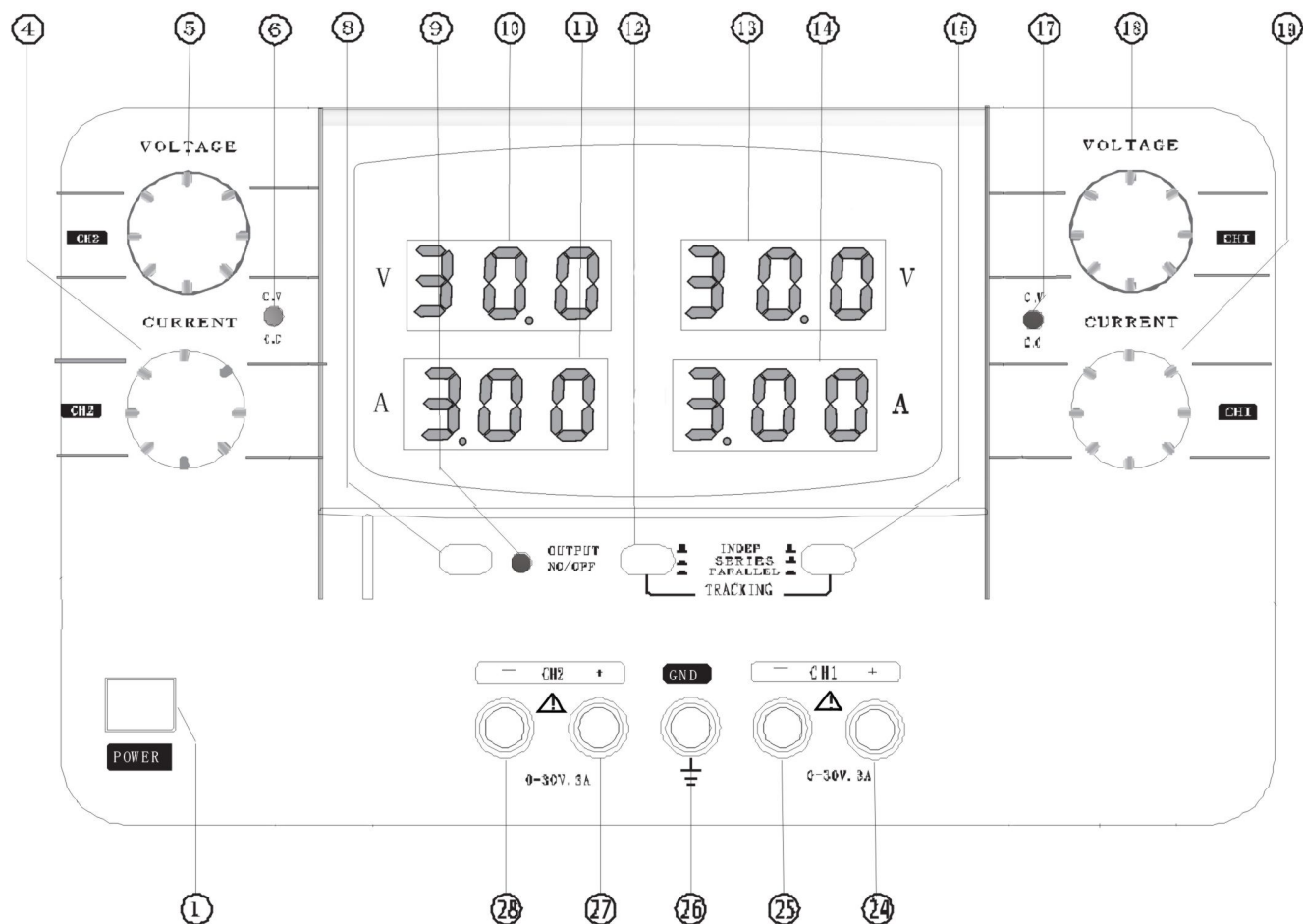
3.4 SPECYFIKACJA TECHNICZNA

Charakterystyka kanałów 1 i 2	
Tryb ustalonego napięcia (CV)	
Zakres napięcia	0 do maksymalnego prądu ze specyfikacji
Napięciowy wsp. stabilizacji napięcia:	$\leq 1 \times 10^{-4} + 3 \text{mV}$ ($\pm 10\%$ określonego napięcia)
Obciążeniowy wsp. stabilizacji napięcia:	$\leq 1 \times 10^{-4} + 3 \text{mV}$ (prąd wyjściowy $\leq 3 \text{A}$) $\leq 2 \times 10^{-4} + 3 \text{mV}$ (prąd wyjściowy $> 3 \text{A}$)
Szumy i tętnienie	$\leq 1 \text{mV rms}$ (5Hz-1MHz)
Czas odtworzenia zasilania	$\leq 100 \mu\text{sec}$ (50% wpływu obciążenia z min. obciążeniem 0.5A)
Współczynnik temperaturowy	$\leq 300 \text{ppm}/^\circ\text{C}$
Tryb ustalonego prądu (CC)	
Zakres prądu	0 do maksymalnego prądu określonego w specyfikacji
Napięciowy wsp. stabilizacji prądu:	$\leq 2 \times 10^{-3} + 3 \text{mA}$
Obciążeniowy wsp. stabilizacji prądu:	$\leq 2 \times 10^{-3} + 3 \text{mA}$ (prąd wyjściowy $\leq 3 \text{A}$) $\leq 2 \times 10^{-3} + 5 \text{mA}$ (prąd wyjściowy $> 3 \text{A}$)
Szumy i tętnienie	$\leq 3 \text{mA rms}$
Charakterystyka śledzenia (w połączeniu szeregowym)	
Napięciowy wsp. stabilizacji napięcia:	$\leq 1 \times 10^{-4} + 3 \text{mV}$
Obciążeniowy wsp. stabilizacji napięcia:	$\leq 1 \times 10^{-4} + 3 \text{mV}$ (prąd wyjściowy $\leq 3 \text{A}$) $\leq 2 \times 10^{-4} + 3 \text{mV}$ (prąd wyjściowy $> 3 \text{A}$)
Charakterystyka śledzenia (w połączeniu równoległym)	
Napięciowy wsp. stabilizacji napięcia:	$\leq 1 \times 10^{-4} + 5 \text{mV}$
Obciążeniowy wsp. stabilizacji napięcia:	$\leq 300 \text{mV}$
Wyświetlacz	
Wyświetlacz cyfrowy	Wyświetlacz 3 cyfry ($\pm 0.5\% + 2 \text{c}$)
Izolacja	
Obudowa i zacisk	$\leq 20 \text{M}\Omega$, przy 500V DC
Obudowa i przewód zasilania	$\leq 30 \text{M}\Omega$, przy 500V DC
Masa i wymiary zewnętrzne	
Masa (kg):	Ok. 7,5
Wymiary (mm):	255 x 150 x 305

4. OBSŁUGA

4.1 OPIS URZĄDZENIA

4.1.1 Opis przedniego panelu

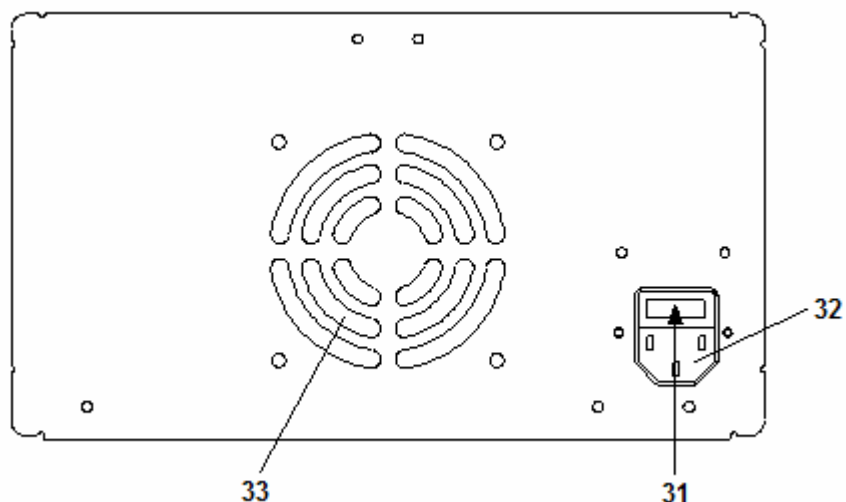


Legenda:

Numer	Opis
1	WŁĄCZNIK ZASILANIA: Należy użyć go, aby włączyć/wyłączyć zasilacz.
4	Pokrętko regulacji PRĄDU CH2 (CURRENT): obracać zgodnie z ruchem wskazówek zegara w celu zwiększenia wartości prądu, obracać przeciwnie do ruchu wskazówek zegara w celu zmniejszenia wartości prądu
5	Pokrętko regulacji NAPIĘCIA CH2 (VOLTAGE): obracać zgodnie z ruchem wskazówek zegara w celu zwiększenia wartości napięcia, obracać przeciwnie do ruchu wskazówek zegara w celu zmniejszenia wartości napięcia
6	Tryb stałego napięcia/prądu WSKAŹNIK CH2 CV/CC(CONSTANT VOLTAGE/CURRENT MODE): Jeśli kanał CH2 pracuje w trybie stabilizacji napięcia, to dioda LED będzie miała kolor zielony. Jeśli kanał CH2 pracuje w trybie stabilizacji prądu oraz w trybie równoległego śledzenia, to dioda LED będzie miała kolor czerwony.
8	PRZYCIŚK OCHRONNY AUTOMATYCZNEGO ODCIĘCIA PRĄDU: Po włączeniu zasilacza będzie on znajdował się w stanie zabezpieczonym (brak sygnału napięcia na wszystkich gniazdach oraz wskaźnik OUTPUT [9] będzie wyłączony); Jednakże panel wyświetlacza napięcia [10, 11] będzie nadal pokazywał wartości nastaw napięcia. Gdy przycisk Automatycznego Odcięcia Prądu zostanie naciśnięty, to na wszystkich gniazdach pojawi się napięcie, prezentowane na panelu wyświetlacza, a wskaźnik OUTPUT [9] będzie się świecił. Aby ponownie odciąć sygnał wyjściowy należy ponownie wcisnąć przycisk. Po włączeniu odcięcia potrzeba 3 sekund, aby powrócić do normalnego trybu pracy.
9	WSKAŹNIK SYGNAŁU WYJŚCIOWEGO (OUTPUT): patrz numer [8]
10,13	PANEL WYŚWIETLACZA NAPIĘCIA KANAŁÓW CH1/CH2: Wyświetlacz wskazuje wartość napięcia na kanałach CH1 lub CH2, które będą stosowane w obwodzie
12	PRZYCIŚK WYBORU TRYBU ŚLEDZENIA (TRACKING): przycisk ten współdziała z

	<p>przyciskiem [15], co pozwala wybrać TRYB NIEZALEŻNY (INDEP), TRYB SZEREGOWEGO ŚLEDZENIA (SERIES) i TRYB RÓWNOLEGŁEGO ŚLEDZENIA (PARALLEL) dla wyjść CH1 i CH2.</p> <p>a) Aby wybrać TRYB NIEZALEŻNY (INDEP): Zwolnić obydwa przyciski; kanały CH1 i CH2 będą pracowały niezależnie.</p> <p>b) Aby wybrać TRYB ŚLEDZENIA SZEREGOWEGO (SERIES): należy nacisnąć przycisk [12] i zwolnić przycisk [15], napięcie kanału CH2 będzie "śledzone" przez wyjście kanału CH1, podłączyć obwód do zacisku "+" kanału CH1 i zacisku "-" kanału CH2, aby uzyskać podwojone napięcie wyjściowe.</p> <p>c) Aby wybrać TRYB ŚLEDZENIA RÓWNOLEGŁEGO (PARALLEL): należy nacisnąć przycisk [12] i przycisk [15], napięcie i prąd kanału CH2 będą "śledzone" przez wyjście kanału CH1, podłączyć równolegle obwód do kanału CH1, co da napięcie od 0-30V i podwoi prąd wyjściowy.</p>
11,14	PANEL WYŚWIETLACZA PRĄDU CH1/CH2: Wyświetlacz ten wskazuje wartość prądu kanału CH1 lub CH2, która będzie stosowana w obwodzie
15	PRZYCISK WYBORU TRYBU ŚLEDZENIA: patrz numer [12]
17	WYJŚCIE CH1 CV/CC(TRYB USTALONEGO NAPIĘCIA/PRĄDU) WSKAŹNIK: Jeśli kanał CH1 pracuje w trybie stabilizacji napięcia, to dioda LED będzie miała kolor zielony. Jeśli kanał CH1 pracuje w trybie stabilizacji prądu oraz w trybie śledzenia równoległego, to dioda LED będzie miała kolor czerwony.
18	Pokrętło regulacji NAPIĘCIA CH2 (VOLTAGE): obracać zgodnie z ruchem wskazówek zegara w celu zwiększenia wartości napięcia, obracać przeciwnie do ruchu wskazówek zegara w celu zmniejszenia wartości napięcia. W TRYBIE ŚLEDZENIA SZEREGOWEGO/RÓWNOLEGŁEGO, pokrętłem tym można regulować napięcie kanału CH2.
19	Pokrętło regulacji PRĄDU CH1 (CURRENT): obracać zgodnie z ruchem wskazówek zegara w celu zwiększenia wartości prądu, obracać przeciwnie do ruchu wskazówek zegara w celu zmniejszenia wartości prądu. W TRYBIE ŚLEDZENIA SZEREGOWEGO/RÓWNOLEGŁEGO, pokrętłem tym można regulować prąd kanału CH2.
24	+ ZACISK bieguna dodatniego CH1: wyjście dodatnie 0~30V.
25	- ZACISK bieguna ujemnego CH1: wyjście ujemne 0~30V.
26	Zacisk uziemienia GND: Zacisk ten jest połączony z obudową oraz z uziemieniem.
27	+ ZACISK bieguna dodatniego CH2: regulowane wyjście dodatnie 0~30V.
28	- ZACISK bieguna ujemnego CH2: regulowane wyjście ujemne 0~30V.

4.1.2 Opis tylnego panelu

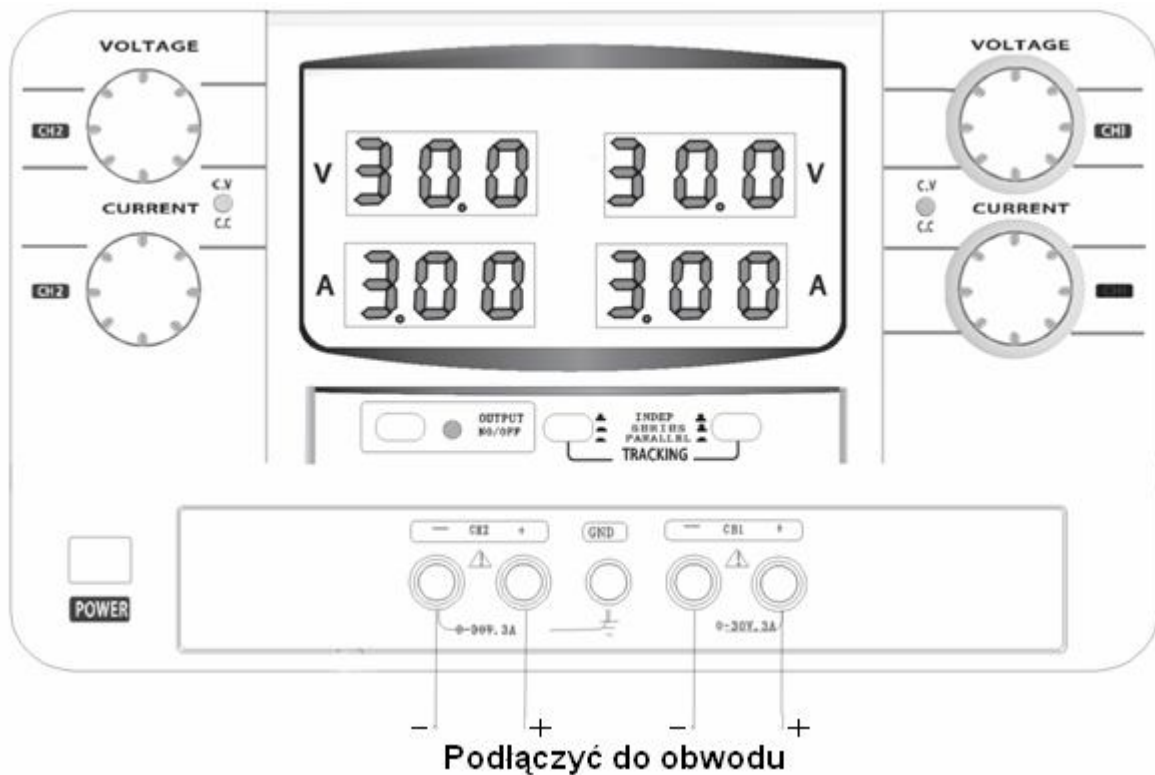


Legenda:

Numer	Opis
31	GNIAZDO BEZPIECZNIKA: Użyć odpowiedniego bezpiecznika - patrz rozdział 3.3
32	GNIAZDO WEJŚCIOWE ZASILANIA: Zasilanie 230V (220V)/AC ±10% 50/60Hz
33	WENTYLATOR: Wentylator ten jest używany, aby usuwać gorące powietrze z wewnętrznego radiatora.

5. OPIS ZASILACZA

5.1 USTAWIANIE NAPIĘCIA KANAŁÓW CH1 I CH2



1. Podłączyć zasilacz do źródła zasilania.
2. Wcisnąć **PRZYCISK ZASILANIA [1]** , aby włączyć zasilacz.
3. Aby ustawić napięcie kanału CH1, użyć **POKRĘTŁA REGULACJI NAPIĘCIA CH1 [18]** , aby ustawić napięcie wyjściowe kanału **CH1**, żeby otrzymać żądane napięcie wyjściowe (wskaźnik [17] świeci się na zielono).
4. Podłączyć obwód do **ZACISKÓW [24,25]**
5. Wcisnąć **PRZYCISK OCHRONNY AUTOMATYCZNEGO ODCIĘCIA PRĄDU [8]** ,aby aktywować wyjście, a **WSKAŹNIK WYJŚCIA [9]** będzie się świecił.
6. Gdy **WSKAŹNIK CH1 CV/CC [17]** ma kolor czerwony, to przy pomocy **POKRĘTŁA REGULACJI PRĄDU CH1 [19]** można ustawić odpowiedni prąd (patrz rozdz. 5.2).
7. Aby ustawić napięcie wyjściowe kanału **CH2**, należy powtórzyć powyższe kroki używając tym razem **POKRĘTŁA REGULACJI NAPIĘCIA CH2 [5]** i **WSKAŹNIKA CH2 CV/CC [6]**.
8. Gdy **WSKAŹNIK CH2 CV/CC [6]** ma kolor czerwony, to można wówczas ustawić odpowiedni prąd.

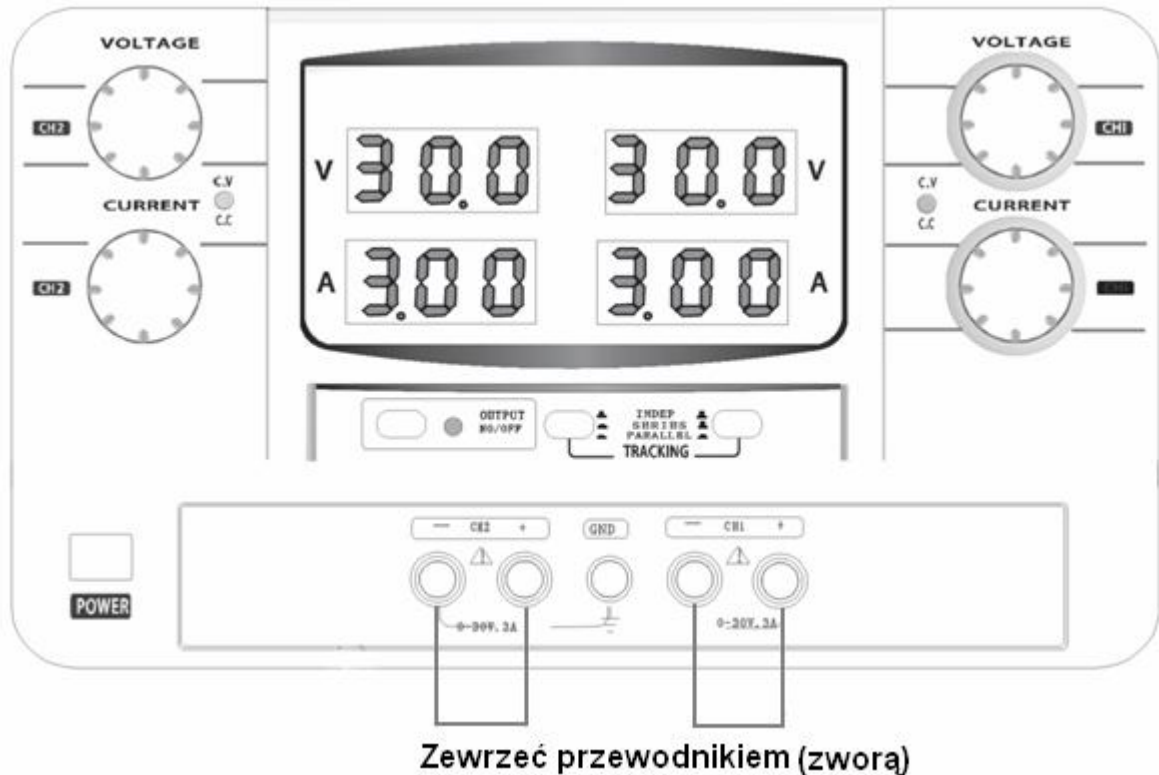
Uwagi:

1. Jeśli nie można dokonać nastawy kanału CH2 , to należy sprawdzić czy **PRZYCISK WYBORU TRYBU ŚLEDZENIA [12, 15]** nie jest wciśnięty.
2. Jeśli chcemy zaprogramować żądaną wartość prądu przed podłączeniem obwodu, patrz rozdział 5.2 .

Ostrzeżenia:

- Nie zwierać **ZACISKÓW GŁÓWNYCH** na dłużej niż 1 minutę; w przeciwnym razie zasilacz ulegnie zniszczeniu.

5.2 USTAWIANIE PRĄDU WYJŚCIOWEGO KANAŁÓW CH1 LUB CH2



1. Włączyć zasilacz.
2. Na podstawie rozdziału 5.1 kroki 1-4 ustawić napięcie około 2-5V
3. Dla kanału CH1, obracać **POKRĘTŁEM REGULACJI PRĄDU CH1 [19]** przeciwnie do ruchu wskazówek zegara, aby uzyskać minimalną wartość prądu.
4. Zewrzeć gniazda "+" i "-" **ZACISKÓW GŁÓWNYCH [24, 25]** przy pomocy przewodnika o przekroju poprzecznym nie mniejszym niż 0.5mm².
5. Upewnić się, że wskaźnik sygnału wyjściowego świeci się. W przeciwnym razie wcisnąć **PRZYCISK OCHRONNY AUTOMATYCZNEGO ODCIĘCIA PRĄDU [8]**. Wówczas **WSKAŹNIK CH1 CV/CC [17]** będzie miał kolor czerwony.
6. Regulując przy pomocy **POKRĘTŁA REGULACJI PRĄDU CH1 [19]** ustawić żądaną wartość prądu wyjściowego.
7. Ponownie wcisnąć **PRZYCISK OCHRONNY AUTOMATYCZNEGO ODCIĘCIA PRĄDU [8]**, aby odciąć sygnał wyjściowy.
8. Wówczas **WSKAŹNIK CH1 CV/CC [17]** zmieni kolor na zielony.
9. Usunąć przewodnik z **ZACISKÓW GŁÓWNYCH [24,25]**
10. Ustawić żądane napięcie.
11. Podłączyć obwód do **ZACISKÓW GŁÓWNYCH [24,25]**
12. Aby ustawić prąd kanału CH2, powtórzyć powyższe kroki, używając tym razem **POKRĘTŁA REGULACJI PRĄDU CH2 [4]** i **WSKAŹNIKA CH2 CV/CC [6]**.

Uwagi:

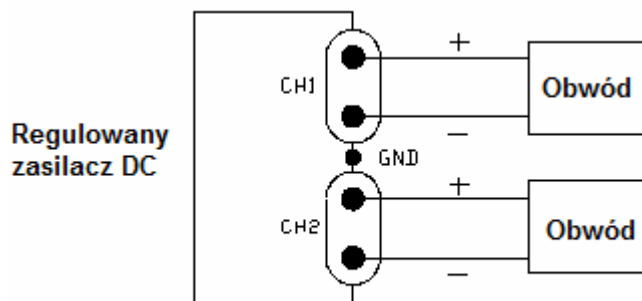
Przewodnik (zwora) nie jest dostarczony w zestawie.

Ostrzeżenie:

- Upewnić się, że wartość prądu wyjściowego jest równa zero przed zwarcie **ZACISKÓW GŁÓWNYCH**. W innym przypadku zasilacz ulegnie uszkodzeniu.
- Nie zwierać **ZACISKÓW GŁÓWNYCH** na dłużej niż 1 minutę; w przeciwnym razie zasilacz ulegnie zniszczeniu.

5.3 USTAWIENIA TRYBU NIEZALEŻNEGO (INDEPENDENT)

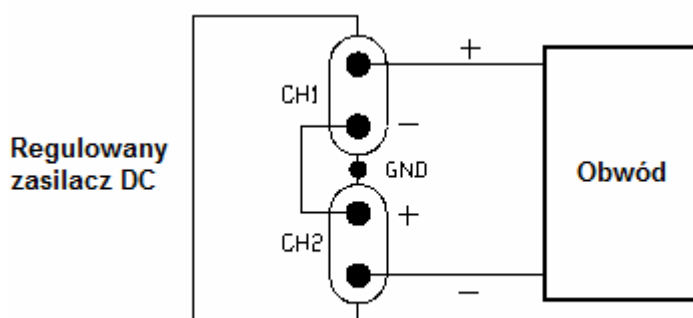
1. Zwolnić obydwa **PRZYCISKI WYBORU TRYBU ŚLEDZENIA [12, 15]**.
2. W trybie niezależnym, kanały CH1 i CH2 są dwoma niezależnymi źródłami zasilania, napięcie i prąd mogą być regulowane niezależnie od siebie.
3. Ustawić **POKRĘTŁA REGULACJI NAPIĘCIA/PRĄDU CH1 lub CH2 [19, 20/4, 5]**, na żądaną wartość.
4. Podłączyć obwód do zacisków wyjściowych kanałów CH1 lub CH2.



Ilustracja pracy w trybie niezależnym

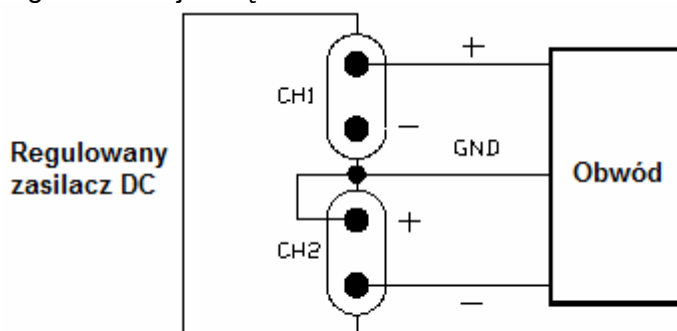
5.4 USTAWIENIA TRYBU ŚLEDZENIA SZEREGOWEGO (SERIES)

1. Wcisnąć **PRZYCISK WYBORU TRYBU ŚLEDZENIA [12]** i zwolnić **PRZYCISK WYBORU TRYBU ŚLEDZENIA [15]**, aby włączyć tryb śledzenia szeregowego. W trybie tym, wartości napięcia i prądu kanału CH2 "śledzą" ustawienia kanału CH1. Napięcie wyjściowe ma podwojoną wartość do wartości prezentowanej na wyświetlaczu kanału CH1.



Ilustracja pracy w trybie śledzenia szeregowego

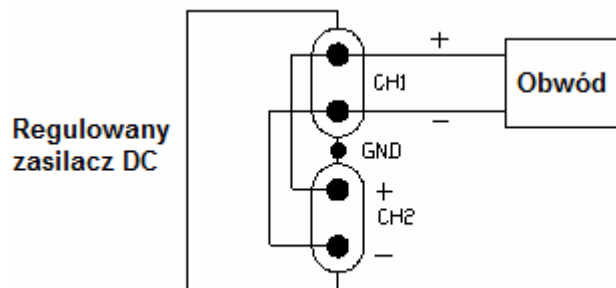
2. Obracać **POKRĘTŁO REGULACJI PRĄDU CH2 [4]** zgodnie z ruchem wskazówek zegara, aby osiągnąć maksymalną wartość prądu wyjściowego, a następnie użyć **POKRĘTŁA REGULACJI PRĄDU CH1 [19]**, aby ustawić żadaną wartość napięcia wyjściowego. (patrz rozdział 5.2)
3. Użyć **POKRĘTŁA REGULACJI NAPIĘCIA CH1 [18]**, aby ustawić żadaną wartość napięcia wyjściowego.
4. Podłączyć obwód do **ZACISKU "+" kanału CH1 [24]** i **ZACISKU "-" kanału CH2 [28]**, aby uzyskać podwojoną wartość napięcia wyjściowego.
5. Dla bipolarnego zasilacza DC ze wspólnym uziemieniem, podłączyć **ZACISK "+" kanału CH2 [27]** do **ZACISKU UZIEMIENIA "GND" [26]**. **ZACISK "+" kanału CH1 [24]** ma dodatnią biegunowość, a **ZACISK "-" kanału CH2 [28]** ma biegunowość ujemną.



Ilustracja pracy w trybie śledzenia bipolarnego

5.5 USTAWIENIA TRYBU ŚLEDZENIA RÓWNOLEGŁEGO (PARALLEL)

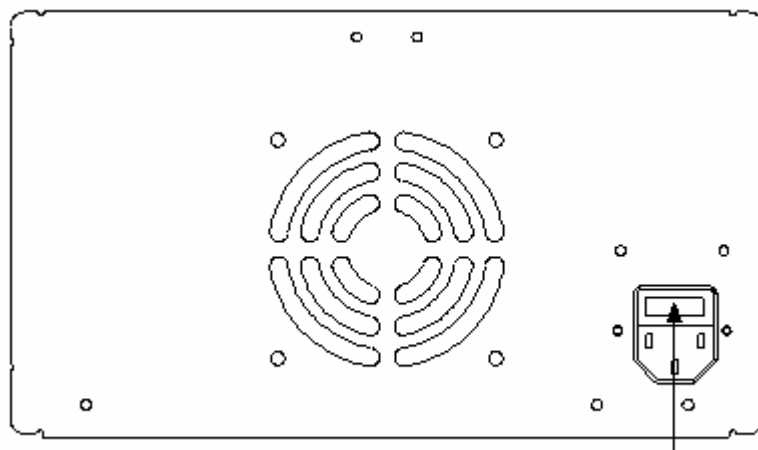
1. Wcisnąć obydwa **PRZYCISKI WYBORU TRYBU ŚLEDZENIA [12, 15]**, aby włączyć tryb śledzenia równoległego. W trybie tym wartość napięcia i prądu kanału CH2 "śledzą" ustawienia kanału CH1. Prąd wyjściowy ma wartość podwojonej wartości z wyświetlacza kanału CH1.



Ilustracja pracy w trybie śledzenia równoległego

2. Użyć **POKRĘTŁA REGULACJI NAPIĘCIA CH1 [18]** , aby ustawić żądaną wartość napięcia wyjściowego.
3. **POKRĘTŁEM REGULACJI PRĄDU CH1 [19]** ustawić żądaną wartość prądu wyjściowego.(patrz rozdz. 5.2)
4. Podłączyć obwód do **ZACISKÓW CH1 [24, 25]** ,aby podwoić wartość prądu wyjściowego.

5.6 WYMIANA BEZPIECZNIKA



Gniazdo bezpiecznika

1. Odłączyć wszystkie źródła zasilania.
2. Zlokalizować gniazdo bezpiecznika na tylnym panelu gniazda zasilania.
3. Przy pomocy wkrętaka delikatnie podważyć i wyciągnąć gniazdo bezpiecznika z gniazda zasilania. Wymienić bezpiecznik na taki sam o jednakowej wartości. Patrz rozdział 3.3
4. Zainstalować gniazdo bezpiecznika. (Wcisnąć gniazdo bezpiecznika w gniazdo zasilania)

Ostrzeżenie:

- Upewnić się, że do zasilacza nie jest podłączone żadne źródło zasilania. W innym przypadku może grozić porażenie prądem elektrycznym.
- Nie używać nadmiernej siły przy instalowaniu gniazda bezpiecznika ponieważ może to doprowadzić do uszkodzenia gniazda.

6. ZAWARTOŚĆ OPAKOWANIA

1. Zasilacz
2. Przewód zasilający
3. Instrukcja obsługi
4. Przewody połączeniowe głównych zacisków

7. ROZWIĄZYWANIE PROBLEMÓW

Problem	Rozwiązanie
Zasilacz nie uruchamia się (brak informacji na wyświetlaczu)	<ol style="list-style-type: none"> 1. Upewnić się, że źródło zasilania lub przewód zasilający działają prawidłowo i nie są uszkodzone. 2. Sprawdzić bezpiecznik. Jeśli uległ uszkodzeniu, to odłączyć zasilanie, a następnie wymienić bezpiecznik na identyczny o takiej samej wartości.

Podczas pracy w trybie CV, napięcie nagle spada i włącza się wskaźnik CC	Zasilacz ten posiada zabezpieczenie prądowe. Żądany zakres prądu jest zależny od układu wzmocnienia, dlatego zasilacz jest przełączany w tryb CC. Przy pomocy pokrętła regulacji obracać je w kierunku zgodnym z ruchem wskazówek zegara, aby zwiększyć zakres prądu.
Sygnał wyjściowy zasilacza nie jest stabilny.	<ol style="list-style-type: none"> 1. Zasilacz potrzebuje przynajmniej 30 minut, aby się rozgrzać i osiągnąć wartości podane w specyfikacji. 2. Wartość źródła zasilania (napięcie) jest poniżej wartości minimalnej.

Jeśli powyższe rozwiązania nie przyniosą efektu, należy zwrócić się do dystrybutora, u którego urządzenie zostało zakupione lub przekazać sprzęt do autoryzowanego serwisu.

8. OCHRONA ŚRODOWISKA



Urządzenie podlega dyrektywie WEEE 2002/96/EC. Symbol jak obok (umieszczony na obudowie przyrządu) oznacza, że produkt musi być utylizowany oddzielnie i powinien być dostarczany do odpowiedniego punktu zbierającego odpady. Nie należy go wyrzucać razem z odpadami gospodarstwa domowego.

Aby uzyskać więcej informacji, należy skontaktować się z punktem sprzedaży detalicznej tego wyrobu, lokalnymi władzami odpowiedzialnymi za zarządzanie odpadami lub przedstawicielem przedsiębiorstwa.