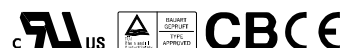


■ Cechy :

- Uniwersalny zakres napięcia wejściowego AC
- Zabezpieczenia: Zwarciove / Przeciążeniowe / Nadnapięciowe
- Chłodzenie swobodnym przepływem powietrza
- Sygnalizacja załączenia LED
- Testowane pod pełnym obciążeniem
- Testowane przy obciążeniach mechanicznych 5G
- Wytrzymałość na wejściowy udar napięciowy 300VAC przez 5 sekund
- Wysoka temperatura pracy wynosząca 70°C
- Zawierają wysoko temperaturowe (105°C) kondensatory elektrolityczne długiej żywotności
- Wysoka sprawność, niezawodność oraz długa żywotność
- 3 lata gwarancji

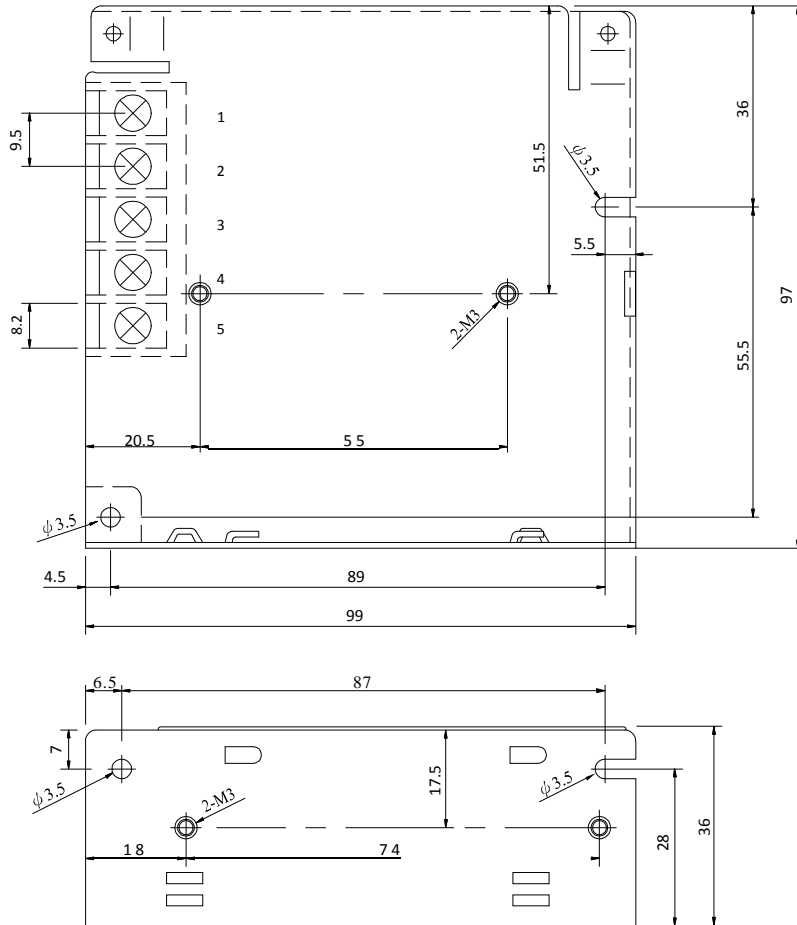


SPECYFIKACJA

MODEL	RS-50-3.3	RS-50-5	RS-50-12	RS-50-15	RS-50-24	RS-50-48	
WYJŚCIE	NAPIĘCIE ZNAMIONOWE	3.3V	5V	12V	15V	24V	48V
	PRĄD ZNAMIONOWY	10A	10A	4.2A	3.4A	2.2A	1.1A
	ZAKRES PRĄDOWY	0 ~ 10A	0 ~ 10A	0 ~ 4.2A	0 ~ 3.4A	0 ~ 2.2A	0 ~ 1.1A
	MOC ZNAMIONOWA	33W	50W	50.4W	51W	52.8W	52.8W
	TĘTNIENIA I SZUMY (max.) [2]	80mVp-p	80mVp-p	120mVp-p	120mVp-p	120mVp-p	200mVp-p
	ZAKRES REGULACJI NAPIĘCIA	3V ~ 3.6V	4.75 ~ 5.5V	10.8 ~ 13.2V	13.5 ~ 16.5V	22 ~ 27.2V	42 ~ 54V
	TOLERANCJA NAPIĘCIA [3]	±3.0%	±2.0%	±1.0%	±1.0%	±1.0%	±1.0%
	STABILIZACJA U_{wy} W FUNKCJI ZMIAN U_{we} [4]	±0.5%	±0.5%	±0.5%	±0.5%	±0.5%	±0.5%
	STABILIZACJA U_{wy} W FUNKCJI ZMIAN I_{wy} [5]	±2.0%	±1.0%	±0.5%	±0.5%	±0.5%	±0.5%
CZAS USTALANIA, NARASTANIA	500ms, 20ms/230VAC 1200ms, 30ms/115VAC przy pełnym obciążeniu						
CZAS PODTRZYMANIA (Typ.)	60ms/230VAC 14ms/115VAC przy pełnym obciążeniu						
WEJŚCIE	ZAKRES U_{we}	88 ~ 264VAC 125 ~ 373VDC (Wytrzymałość 300VAC przez 5 sekund)					
	ZAKRES CZĘSTOTLIWOŚCI U_{we}	47 ~ 63Hz					
	SPRAWNOŚĆ (Typ.)	72%	78%	81%	83%	84%	86%
	PRĄD POBIERANY Z SIECI (Typ.)	1.3A/115VAC 0.8A/230VAC					
	PRĄD ROZRUCHOWY (Typ.)	33A/230VAC					
	PRĄD UPŁYWU	<2mA / 240VAC					
ZABEZPIECZENIA	PRZECIĄŻENIOWE	110 - 150% nominalnej mocy wyjściowej Typ: naprzemienne zał./wył. napięcia wyjściowego (automatyczny powrót do normalnej pracy po ustąpieniu przeciążenia)					
	NADNAPIĘCIOWE	3.8 ~ 4.45V	5.75 ~ 6.75V	13.8 ~ 16.2V	17.25 ~ 20.25V	27.6 ~ 32.4V	55.2 ~ 64.8V
ŚRODOWISKO PRACY	TEMPERATURA PRACY	-25 ~ +70°C (patrz: charakterystyka obciążalności w funkcji temperatury)					
	WILGOTNOŚĆ OTOCZENIA	20 ~ 90% RH bez kondensacji					
	TEMP. I WILGOTNOŚĆ SKŁADOWANIA	-40 ~ +85°C, 10 ~ 95% RH					
	WSPÓŁCZYNNIK TEMP.	±0.03% / °C (0 ~ 50°C)					
	ODPORNOŚĆ NA WIBRACJE	10 ~ 500Hz, 5G 10min./1cykl, periodycznie przez 60min. wzdłuż osi X, Y, Z					
NORMY BEZPIECZEŃSTWA I EMC [6]	NORMY BEZPIECZEŃSTWA	Zgodny z UL60950-1, TUV EN60950-1					
	WYTRZYMAŁOŚĆ IZOLACJI	WE/WY: 3KVAC WE/OBUDOWA: 1.5KVAC WY/OBUDOWA: 0.5KVAC					
	REZYSTANCJA IZOLACJI	WE/WY, WE/OBUDOWA, WY/OBUDOWA: 100MΩ/500VDC					
	EMI PRZEWODZONE I PROMIENIOWANE	Zgodny z EN55022 (CISPR22) Klasa B					
	PRĄD HARMONICZNYCH	Zgodny z EN61000-3-2,-3					
POZOSTAŁE	EMS	Zgodny z EN61000-4-2,3,4,5,6,8,11; ENV50204; EN61000-6-2 (EN50082-2) przemysł ciężki; kryteria A					
	MTBF	228 000 godzin MIL-HDBK-217F (25°C)					
	WYMIARY	99*97*36mm (Dł*SZER*WYS)					
	WAGA I OPAKOWANIE	0.41 kg; 45 sztuk / 19.5 kg / 0.9 CUFT					
[*]	<p>1. Podane parametry (jeśli nie zaznaczono inaczej) zmierzono dla napięcia 230VAC, obciążenia znamionowego w temperaturze otoczenia 25 °C.</p> <p>2. Tętnienia i szumy zmierzono dla pasma 20MHz.</p> <p>3. Tolerancja: wyraża maksymalną rozbieżność napięcia wyjściowego zmierzoną przy jednoczesnych zmianach napięcia wejściowego oraz prądu wyjściowego.</p> <p>4. Stabilizację U_{wy} w funkcji zmian U_{we} zmierzono dla minimalnej, maksymalnej wartości napięcia wejściowego oraz znamionowego obciążenia.</p> <p>5. Stabilizację U_{wy} w funkcji zmian I_{wy} zmierzono dla obciążenia zmieniającego się w granicach 0~100% obciążenia znamionowego.</p> <p>6. Zasilacz spełnia normy EMC, jednak gdy zostanie użyty jako podzespoł innego urządzenia, należy ponownie wykonać badania.</p>						

Wymiary i gabaryty

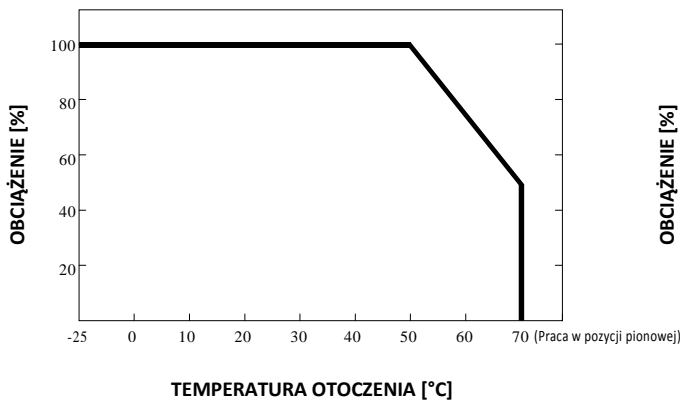
Obudowa nr 905B Jednostka miary: mm



ZACISKI ŚRUBOWE

Nr pinu	Funkcja	Nr pinu	Funkcja
1	SIEĆ AC/L	4	NAPIĘCIE WYJ. -V
2	SIEĆ AC/N	5	NAPIĘCIE WYJ. +V
3	UZIEMIENIE \perp		

Charakterystyka obciążalności w funkcji temperatury



Charakterystyka obciążalności w funkcji napięcia wejściowego

