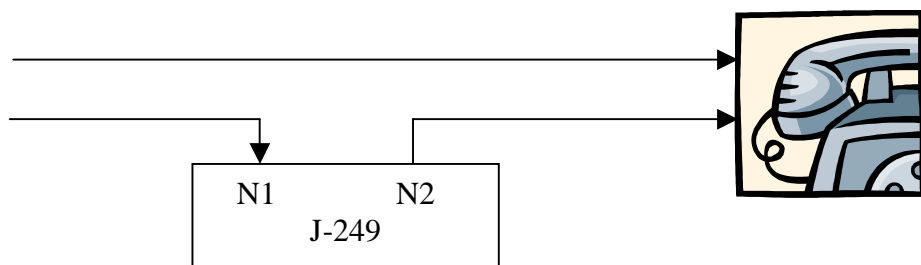


J-249 PODSŁUCH TELEFONICZNY

Urządzenie to pozwala na podsłuch prowadzonych rozmów telefonicznych na dowolnym odbiorniku z zakresem UKF, na odległość do kilkudziesięciu metrów. Układ jest prostym nadajnikiem z modulacją częstotliwości zasilanym bezpośrednio z linii telefonicznej. Generator w.cz (układ Colpitsa) zbudowany jest na tranzystorze T1 (BF414). O częstotliwości pracy nadajnika decyduje obwód złożony z elementów L1, C7. Tranzystor T2 pracuje w układzie wtórnika, zmniejszając wpływ obciążenia anteny na pracę generatora. W układzie zasilania nadajnika pracują diody D1-D4. Filtrację napięcia zapewnia kondensator C6. Napięcie przestrajające diodę pojemnościową D5 pobierane jest z linii telefonicznej przez kondensator C1. Budowę urządzenia rozpoczynamy od wlotowania elementów najniższych (rezystory, kondensatory), następnie tranzystory i trymer. Przy montażu należy kierować się nadrukiem na płycie i schematem montażowym. Należy zwrócić uwagę na prawidłowe wlotowanie elementów półprzewodnikowych. Szczególnie dokładnie należy wykonać cewkę powietrzną L1. Z dostarczonego w zestawie drutu nawijamy 5 zwojów na średnicy 4,5 mm. Idealnym wzornikiem do nawinięcia może być wiertło o podanej średnicy. Od zachowania prawidłowych wymiarów nawiniętej cewki zależy później łatwość zestrojenia nadajnika. Anteną nadajnika będzie odcinek przewodu w izolacji o długości ok. 30cm. Po sprawdzeniu poprawności montażu możemy podłączyć układ do linii telefonicznej. Nadajniczek włączamy w szereg z aparatem telefonicznym tak jak pokazuje to rysunek.

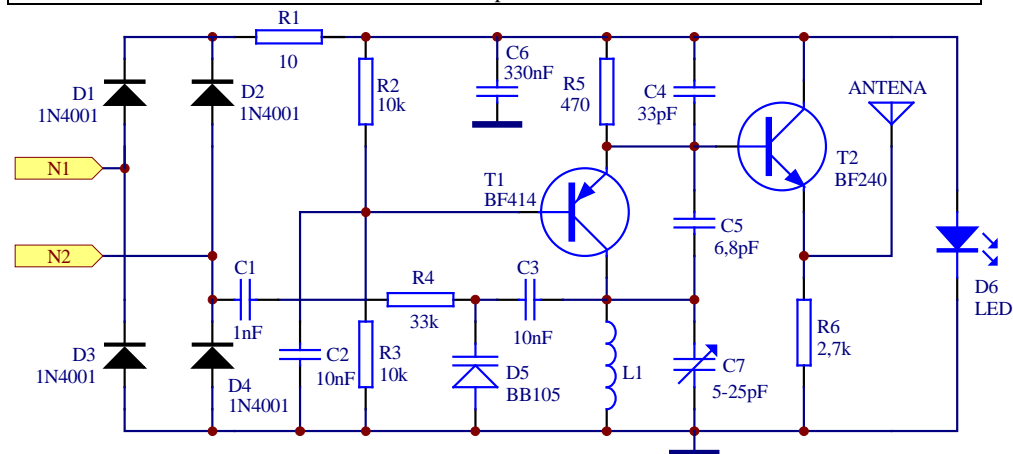


Po podniesieniu słuchawki telefonicznej powinna zapalić się dioda LED D6. Następnie włączamy odbiornik radiowy z zakresem UKF (88-108 MHz) i znajdujemy miejsce na skali, gdzie nie nadaje żadna stacja radiowa. Delikatnie rozciągając lub ściskając zwoje cewki L1 staramy się uzyskać w odbiorniku sygnał dzwonienia. Czynność tę należy powtarzać przy różnych ustawieniach trymera C7, do momentu uzyskania czystego odbioru, o maksymalnie dużym zasięgu. Zestrojoną cewkę unieruchamiamy kroplą parafiny.

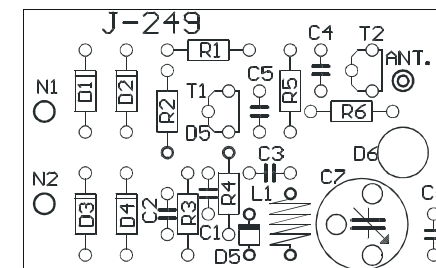
UWAGA! Stosowanie nadajniczka do nielegalnego podsłuchu jest zabronione i ścigane przez prawo. Podstawowe wymogi kultury nakazują także niezakłócanie odbioru radiowego i telewizyjnego. Wszystkie urządzenia podłączane do linii telefonicznej powinny mieć homologację Ministerstwa Komunikacji i Łączności. Podłączanie opisanego nadajniczka może odbywać się wyłącznie na własną odpowiedzialność.

WYKAZ ELEMENTÓW ZESTAWU:

T1.....	BF414	R1.....	10Ω
T2.....	BF240,BF199	R2,R3.....	10kΩ
D1-D4.....	1N4007	R4.....	33kΩ
D6.....	LED 5mm ZIELONA	R5.....	470Ω
D5.....	BB105	R6.....	2,7kΩ
C1.....	1nF	L1	CEWKA W/G OPISU (DRUT NAWOJOWY)
C2,C3.....	10nF		PLYTKA DRUKOWANA
C4.....	27 ... 33pF		
C5.....	6,8pF		
C6.....	330nF		
C7.....	TRYMER 5-25 pF		



Rys.1. Schemat ideowy.



Rys.2. Schemat montażowy.