

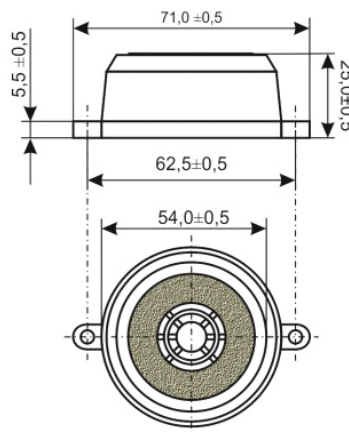
BUZZERY "BUZ"

Buzzery produkowane przez naszą firmę mają zastosowanie w wielu gałęziach przemysłu.

Wysoka jakość wykonania oraz różnorodność proponowanych obudów pozwalają na nieograniczone zastosowanie wszędzie tam, gdzie niezbędna jest sygnalizacja dźwiękowa.

SZKIC TECHNICZNY

Obudowa buzzerów



SPECYFIKACJA TECHNICZNA

Porównanie modeli buzzerów "BUZ"

	BUZ-A	BUZ-C	BUZ-P
Napięcie pracy [V DC]	12-24	12-24	12-24
Prąd pracy [mA]	90	90	90
Rodzaj sygnału	alarmowy	ciągły	przerywany
Poziom dźwięku [dB]	100	100	100
Długość przewodów [mm]	120	120	120
Kolor obudowy	■ czerwony	■ biały	■ czarny
Materiał obudowy	ABS	ABS	ABS
Waga [g]	40	40	40
Średnica ±0,5 [mm]	71	71	71
Inne właściwości	wodoszczelny, wypełniony żywicą epoksydową		



Duża głośność oraz niewielkie gabaryty wyróżniają buzzery BUZ na tle rynku.



Dzięki zastosowaniu żywicy epoksydowej, buzzery **zabezpieczone są przed wilgocią, błotem oraz drganiami.**



BUZZER BUZ-A

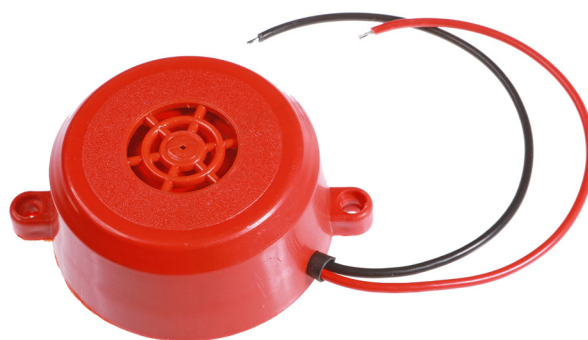
DANE TECHNICZNE

Model BUZ-A

Napięcie pracy [V DC]	12-24
Prąd pracy [mA]	90
Rodzaj sygnału	alarmowy
Poziom dźwięku [dB]	100
Długość przewodów [mm]	120
Kolor obudowy	■ czerwony
Materiał obudowy	ABS
Waga [g]	40
Średnica $\pm 0,5$ [mm]	71
Inne właściwości	wodoszczelny*

ZDJĘCIE PRODUKTU

Model BUZ-A



* wypełniony żywicą epoksydową

BUZZER BUZ-C

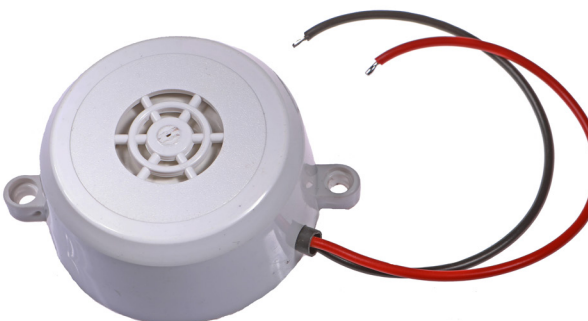
DANE TECHNICZNE

Model BUZ-C

Napięcie pracy [V DC]	12-24
Prąd pracy [mA]	90
Rodzaj sygnału	ciągły
Poziom dźwięku [dB]	100
Długość przewodów [mm]	120
Kolor obudowy	■ biały
Materiał obudowy	ABS
Waga [g]	40
Średnica $\pm 0,5$ [mm]	71
Inne właściwości	wodoszczelny*

ZDJĘCIE PRODUKTU

Model BUZ-C



* wypełniony żywicą epoksydową

BUZZER BUZ-P

DANE TECHNICZNE

Model BUZ-P

Napięcie pracy [V DC]	12-24
Prąd pracy [mA]	90
Rodzaj sygnału	przerywany
Poziom dźwięku [dB]	100
Długość przewodów [mm]	120
Kolor obudowy	■ czarny
Materiał obudowy	ABS
Waga [g]	40
Średnica $\pm 0,5$ [mm]	71
Inne właściwości	wodoszczelny*

ZDJĘCIE PRODUKTU

Model BUZ-P



* wypełniony żywicą epoksydową

DODATKOWE INFORMACJE

Buzzery "BUZ"

- ▶ Łatwe i proste **w montażu**.
- ▶ **Niewielkie rozmiary** oraz elastyczne przewody pozwalają na montaż nawet w trudno dostępnych miejscach.
- ▶ Rodzaj emitowanego **dźwięku** kojarzy się jednoznacznie z sygnałem ostrzegawczym i nie może być zignorowany przez człowieka.
- ▶ **Najwyższa jakość** i wytrzymałość dzięki wykorzystaniu najlepszych, dostępnych na rynku podzespołów.

SKONTAKTUJ SIĘ Z NAMI!

MPM | ul. Bajana 14, 27-200 Starachowice

41 274 32 04 | 502 107 189

biuro@mpm.net.pl

www.mpm.net.pl

