

4dimmer

4-kanałowy regulator oświetlenia



XXI wiek to wiek mikrokontrolerów! To śmiała teza, lecz trudno jej zaprzeczyć, ponieważ mikrokontrolery znajdują się dzisiaj prawie wszędzie. Od prostych urządzeń AGD, po skomplikowane systemy stosowane w wojsku, medycynie czy nauce. Dzięki nim rośnie funkcjonalność urządzeń, a jednocześnie maleje cena. Cóż, świat zmienia się i to, co kiedyś dostępne było dla nielicznych, dzisiaj staje się niemalże powszechne.

Biorąc pod uwagę stały spadek cen mikrokontrolerów i towarzyszący mu wzrost ich możliwości celowe wydaje się ich wykorzystywanie nawet w urządzeniach, które to można byłoby zbudować bez ich udziału. Zyskuje się w ten sposób zwiększoną funkcjonalność. Przykładem tego typu zastosowań jest opisany w niniejszym artykule 4-kanałowy ściemniacz oświetlenia sieciowego, który dzięki wyposażeniu go w popularny mikrokontroler zyskał dodatkową funkcjonalność oraz ergonomię obsługi.

Rekomendacje: ściemniacz przyda się w każdym domu czy to do poprawienia komfortu życia, czy do aranżacji wnętrza.

Schemat układu 4dimmer pokazano na rysunku 1 i rysunku 2. Jak widać, jest to system z mikrokontrolerem, którego sercem jest popularny i tani mikrokontroler ATmega8. Jego głównym zadaniem jest odbiór i dekodowanie rozkazów interfejsu podczerwiieni standardu RC5, sterowanie jasnością żarówek 230 V przeznaczonych do podłączenia do każdego z 4 kanałów urządzenia oraz obsługa wyświetlacza LED (2 wyświetlacze 7-segmentowe i 4 diody LED) stanowiącego element interfejsu użytkownika.



Pierwsze z zadań (dekodowanie sygnałów standardu RC5) zrealizowano wykorzystując minimum zasobów sprzętowych mikrokontrolera, czyli układ czasowo – licznikowy Timer1 oraz dwa generowane przez niego przerwania: od przechwycenia zawartości licznika Timer1 wyzwalane dynamicznie zmieniając zboczem sygnału na wejściu ICP mikrokontrolera, a odpowiedzialne za pomiar czasu trwania tzw. półbitów przebiegu Manchester (czyli de facto dekodujące ten standard) oraz przerwanie od przepełnienia zawartości licznika Timer1 zabezpieczające procedurę dekodującą przed niepełnymi lub błędnymi ramkami danych.

W ciekawy, acz dość standardowy sposób rozwiązano zagadnienie drugie, czyli sterowanie jasnością żarówek 230 V zaprzęgać do tego celu nieco więcej zasobów układu. Zastosowano tzw. sterowanie fazowe, które polega na ograniczeniu prądu płynącego przez odbiornik zasilany napięciem sieciowym 230 V (w naszym przypadku żarówkę) poprzez „wycięcie” części przebiegu napięcia zasilającego w każdym okresie takiego przebiegu (podobnie jak to ma miejsce przy sterowaniu PWM tyle, że tutaj regulujemy wypełnienie sinusoidy napięcia zasilającego). To wypełnienie regulujemy poprzez zmianę czasu upływającego od przejścia przebiegu napięcia zasilającego przez 0 do czasu załączenia triaka wykonawczego (im większe jest to opóźnienie tym mniejsza średnia moc do-

starczana do odbiornika). Aby tego dokonać niezbędny jest dokładny układ synchronizujący nasz algorytm z przebiegiem napięcia

W ofercie AVT *
AVT-5361 A AVT-5361 UK
AVT-5361 B

Podstawowe informacje:

- Napięcie zasilania: 230 V AC.
- Moc pobierana z sieci: 2 W.
- Liczba kanałów regulacji: 4.
- Maksymalny prąd (na kanał): 12 A (zależny od triaka i sposobu chłodzenia)
- Liczba obsługiwanych rozkazów RC5: 10
- Liczba kroków regulacji: 100

- Ustawienia ważniejszych FUSE BIT'ów:
CKSEL3..0: 1111
SUT1..0: 11
EESAVE: 0

Dodatkowe materiały na CD/FTP:

<ftp://ep.com.pl>, user: 17081, pass: 3074cxog

- wzory płytek PCB
- karty katalogowe i noty aplikacyjne elementów oznaczonych w Wykazie elementów kolorem czerwonym

Projekty pokrewne na CD/FTP:

- (wymienione artykuły są w całości dostępne na CD)
- AVT-1613 Regulator obrotów wentylatora 230 V z silnikiem indukcyjnym (EP 4/2011)
 - AVT-1007 Regulator obrotów silnika elektrycznego (EP 8/1994)
 - AVT-2210 Najprostszy regulator mocy 230 V (EdW 3/1997)
 - AVT-422 Regulator obrotów silnika 230 V (EP 5/1998)

* Uwaga:

Zestawy AVT mogą występować w następujących wersjach:
AVT xxxx UK to zaprogramowany układ. Tylko i wyłącznie. Bez elementów dodatkowych.
AVT xxxx A płytka drukowana PCB (lub płytki drukowane, jeśli w opisie wyraźnie zaznaczono), bez elementów dodatkowych.
AVT xxxx A+ płytka drukowana i zaprogramowany układ (czyli połączenie wersji A i wersji UK) oraz komplet elementów wymieniony w załączniku pdf
AVT xxxx B to nic innego jak zmontowany zestaw B, czyli elementy wlotowane w PCB. Należy mieć na uwadze, że o ile nie zaznaczono wyraźnie w opisie, zestaw ten nie ma obudowy ani elementów dodatkowych, które nie zostały wymienione w załączniku pdf
AVT xxxx C oprogramowanie (nieczęsto spotykana wersja, lecz jeśli występuje, to niezbędne oprogramowanie można ściągnąć, klikając w link umieszczony w opisie kitu)

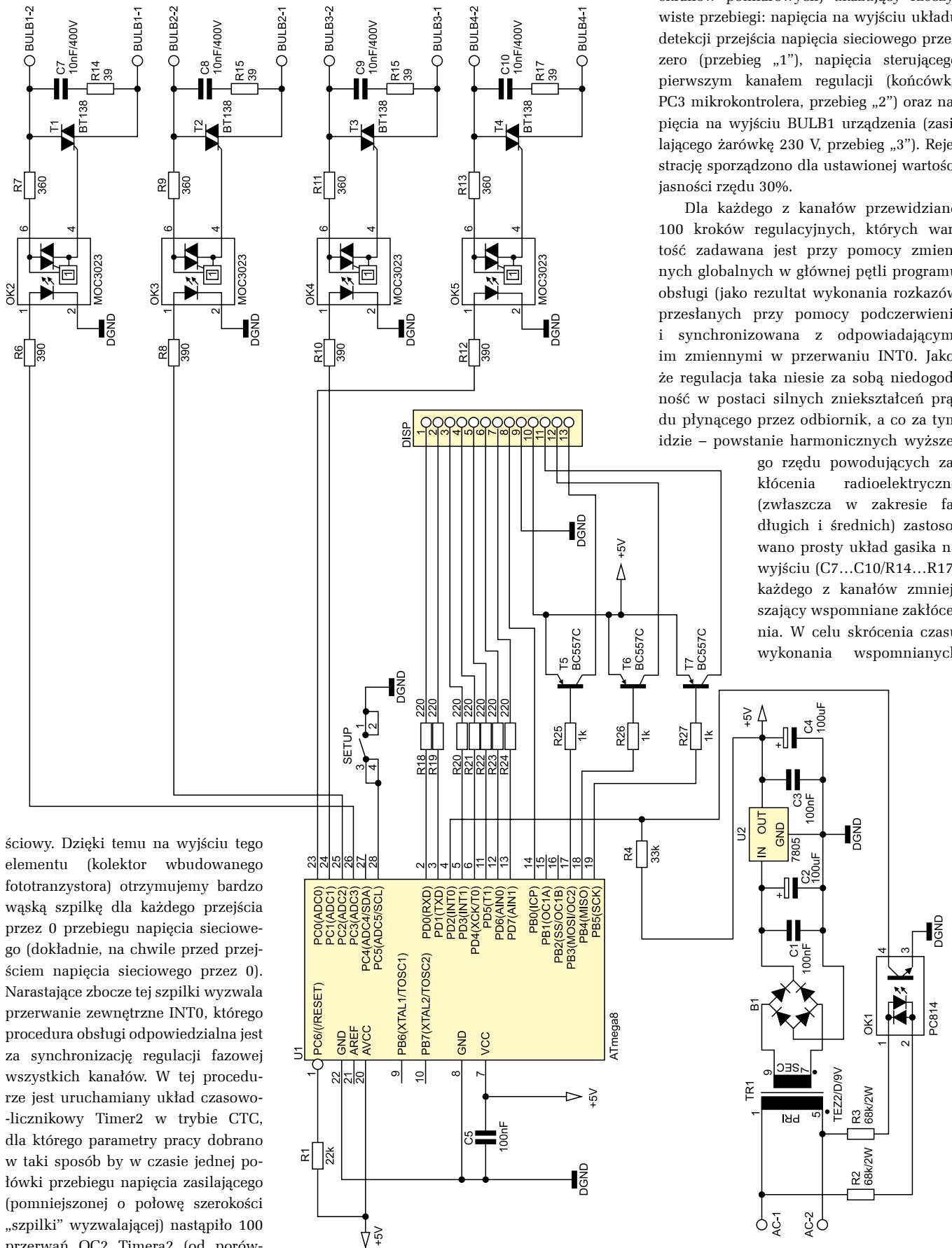
Nie każdy zestaw AVT występuje we wszystkich wersjach! Każda wersja ma załączony ten sam plik pdf! Podczas składania zamówienia upewnij się, którą wersję zamawiasz! (UK, A, A+, B lub C)
<http://sklep.avt.pl>

sieciowego. Do tego celu wykorzystano popularny optoizolator PC814, który w swojej strukturze integruje dwie diody LED połączone przeciwobnie i fototranzystor wyj-

rejstru OCR2). Przerwanie OC2 realizuje natomiast obsługę zaimplementowanych, 4 kanałów regulacji fazowej poprzez cykliczne załączanie odpowiednich triaków w chwili

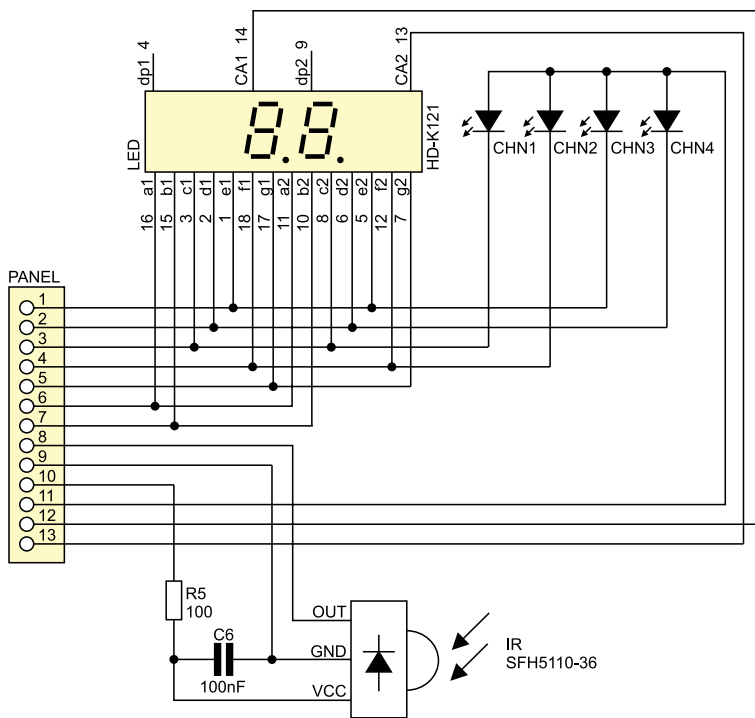
zależnej od wartości zmiennych globalnych definiujących ustawienia żądanej jasności (Phase(0)... Phase(3)). Na **rysunku 3** pokazano zrzut ekranu oscyloskopu (złożenie 2 ekranów pomiarowych) ukazujący rzeczywiste przebiegi: napięcia na wyjściu układu detekcji przejścia napięcia sieciowego przez zero (przebieg „1”), napięcia sterującego pierwszym kanałem regulacji (końcówka PC3 mikrokontrolera, przebieg „2”) oraz napięcia na wyjściu BULB1 urządzenia (zasilającego żarówkę 230 V, przebieg „3”). Rejestrację sporządzono dla ustawionej wartości jasności rzędu 30%.

Dla każdego z kanałów przewidziano 100 kroków regulacyjnych, których wartość zadawana jest przy pomocy zmiennych globalnych w głównej pętli programu obsługi (jako rezultat wykonania rozkazów przesłanych przy pomocy podczerwieni) i synchronizowana z odpowiadającymi im zmiennymi w przerwaniu INT0. Jako, że regulacja taka niesie za sobą niedogodność w postaci silnych zniekształceń prądu płynącego przez odbiornik, a co za tym idzie – powstanie harmonicznych wyższego rzędu powodujących zakłócenia radiotelegraficzne (zwłaszcza w zakresie fal długich i średnich) zastosowano prosty układ gasika na wyjściu (C7...C10/R14...R17) każdego z kanałów zmniejszający wspomniane zakłócenia. W celu skrócenia czasu wykonania wspomnianych



Rysunek 1. Schemat ideowy układu 4dimmer – moduł główny

ściowy. Dzięki temu na wyjściu tego elementu (kolektor wbudowanego fototranzystora) otrzymujemy bardzo wąską szpilkę dla każdego przejścia przez 0 przebiegu napięcia sieciowego (dokładnie, na chwilę przed przejściem napięcia sieciowego przez 0). Narastające zbocze tej szpilki wyzwała przerwanie zewnętrzne INT0, którego procedura obsługi odpowiedzialna jest za synchronizację regulacji fazowej wszystkich kanałów. W tej procedurze jest uruchamiany układ czasowo-licznikowy Timer2 w trybie CTC, dla którego parametry pracy dobrano w taki sposób by w czasie jednej półokły przebiegu napięcia zasilającego (pomniejszonej o połowę szerokości „szpilki” wyzwalającej) nastąpiło 100 przerwania OC2 Timera2 (od porównania zawartości licznika z wartością

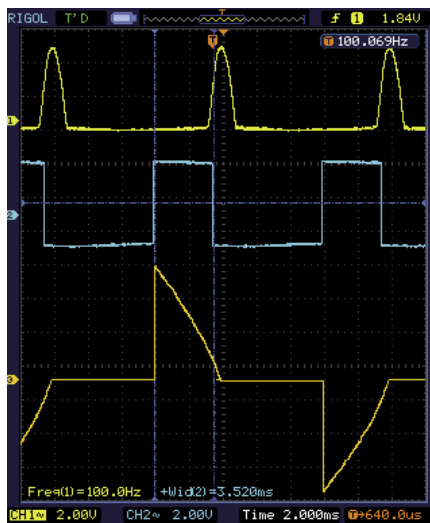


Rysunek 2. Schemat ideowy układu 4dimmer – moduł wyświetlacza

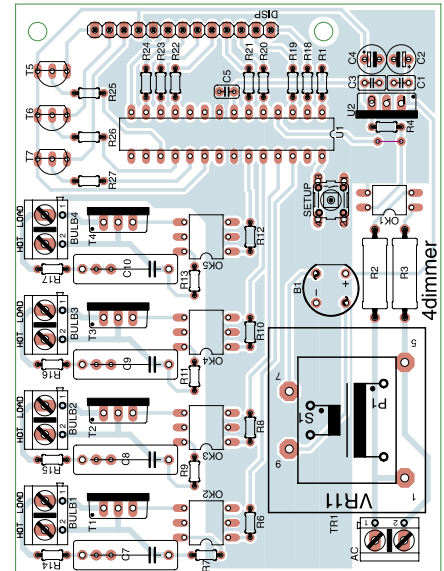
procedur obsługi przerwań INTO i OC2 stosowne algorytmy obsługi napisano w assemblerze. Treść obu procedur obsługi przedstawiono na **listingu 1** i **listingu 2**.

Ostatnim zadaniem realizowanym przez mikrokontroler jest wizualizacja stanu pracy urządzenia za pomocą dwóch 7-segmentowych wyświetlaczy LED pokazujących informacje o stanie regulacji oraz o statusie pracy urządzenia (w trybie Setup) oraz 4 diod LED informujących o aktywnym kanale regulacji. Sterowanie pracą tego modułu odbywa się w sposób tradycyjny z wykorzystaniem multiplexowania realizowanego dzięki wykorzystaniu układu czasowo-licznikowego Timer0 oraz przerwania generowanego po przepelnieniu tego licznika (w naszym wypadku 180

razy na sekundę). Katody obu wyświetlaczy jak i katody grupy diod LED połączone są odpowiednio razem i sterowane z portu PORTD mikrokontrolera. Cykliczne, kolejne załączanie poszczególnych wyświetlaczy możliwe jest dzięki wykorzystaniu tranzystorów sterujących (T5...T7) wspólnymi anodami wspomnianych elementów i portu PORTB mikrokontrolera (końcówki PB3...PB5).



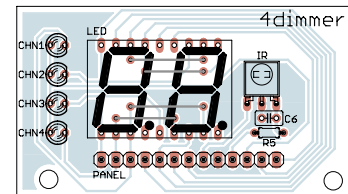
Rysunek 3. Charakterystyczne, rzeczywiste przebiegi napięć sterujących regulacji fazowej



Rysunek 4. Schemat montażowy układu 4dimmer – moduł główny

Montaż

Schematy montażowe ściemniacza 4dimmer pokazano na **rysunku 4** i **rysunku 5**. Montaż urządzenia rozpoczynamy od wlutowania wszystkich elementów bier-



Rysunek 5. Schemat montażowy układu 4dimmer – moduł wyświetlacza

Listing 1. Procedura obsługi przerwania INTO (synchronizacja z przebiegiem napięcia sieciowego).

```
,Przerwanie wyzwalane rosnącym zboczem sygnału
,na wejściu INTO (z detektora przejścia przez zero
,sieci 230 V)
Zero_detector:
$asm
push r24 ,R24 na stos
in r24, SREG ,Ładujemy do R24 rejestr SREG
push r24 ,R24 na stos czyli de facto SREG na stos
,Zatrzymujemy Timer2, gdyż bity preskalera równe 0
,a ustawiony tylko bit WGM21 trybu CTC
LDI R24, 8
Out Tccr2, R24
,Wygaszenie kolejnych żarówek - zanim napięcie
,sieciowe faktycznie przejdzie przez zero
Cbi Portc, 0
CBI Portc, 1
CBI Portc, 2
CBI Portc, 3
Ldi R24, 100 ,Wpisanie do zmiennej globalnej Steps liczby kroków=100
STS {Steps}, R24
,Synchronizacja zmiennych globalnych sterujących jasnością
,każdego z kanałów z odpowiadającymi im zmiennymi procedur ISR
Lds R24, {Phase(0)} `Phaseisr(0) = Phase(0)
STS {Phaseisr(0)},R24
Lds R24, {Phase(1)} `Phaseisr(1) = Phase(1)
STS {Phaseisr(1)},R24
Lds R24, {Phase(2)} `Phaseisr(2) = Phase(2)
STS {Phaseisr(2)},R24
Lds R24, {Phase(3)} `Phaseisr(3) = Phase(3)
STS {Phaseisr(3)},R24
Ldi R24, 0
Out Tcnt2, R24 ,Wyzerowanie licznika Timer2
,Uruchomienie Timer2 -> tryb CTC, Preskaler=8,
,OCR2 = 93 (ustawiony na początku programu obsługi)
Ldi R24, 10
Out Tccr2, R24
,Odtworzenie SREG i R24
pop r24
Out Sreg, R24
pop r24
$end Asm
Return
```

Tabela 1. Lista komunikatów układu 4dimmer wraz z ich znaczeniem dla pracy urządzenia

Komunikat	Znaczenie	Uwagi
0 99	Bieżący poziom jasności wybranego kanału regulacji	Numer kanału pokazuje grupa 4 diod LED
Hi	Maksymalny poziom jasności wybranego kanału regulacji	100%
c 1	Tryb konfiguracji – urządzenie oczekuje na kod (wysłany z pilota) odpowiadający wybraniu kanału 1 do regulacji	Domyślnie: przycisk „1”
c 2	Tryb konfiguracji – urządzenie oczekuje na kod (wysłany z pilota) odpowiadający wybraniu kanału 2 do regulacji	Domyślnie: przycisk „2”
c 3	Tryb konfiguracji – urządzenie oczekuje na kod (wysłany z pilota) odpowiadający wybraniu kanału 3 do regulacji	Domyślnie: przycisk „3”
c 4	Tryb konfiguracji – urządzenie oczekuje na kod (wysłany z pilota) odpowiadający wybraniu kanału 4 do regulacji	Domyślnie: przycisk „4”
P-	Tryb konfiguracji – urządzenie oczekuje na kod (wysłany z pilota) odpowiadający wybraniu poprzedniego kanału do regulacji	Domyślnie: przycisk „Volume -”
∩E	Tryb konfiguracji – urządzenie oczekuje na kod (wysłany z pilota) odpowiadający wybraniu następnego kanału do regulacji	Domyślnie: przycisk „Volume +”
UP	Tryb konfiguracji – urządzenie oczekuje na kod (wysłany z pilota) odpowiadający zwiększeniu jasności bieżącego kanału	Domyślnie: przycisk „Program +”
d∩	Tryb konfiguracji – urządzenie oczekuje na kod (wysłany z pilota) odpowiadający zmniejszeniu jasności bieżącego kanału	Domyślnie: przycisk „Program -”
oF	Tryb konfiguracji – urządzenie oczekuje na kod (wysłany z pilota) odpowiadający włączeniu/wyłączeniu bieżącego kanału	Domyślnie: przycisk „Mute”
RL	Tryb konfiguracji – urządzenie oczekuje na kod (wysłany z pilota) odpowiadający włączeniu/wyłączeniu wszystkich kanałów	Domyślnie: przycisk „On/Off”

nych, następnie lutujemy złącza, półprzewodniki (mikrokontroler najlepiej włożyć w podstawkę) a na końcu transformator zasilający. Moduł wyświetlacza najlepiej jest połączyć z modulem głównym za pomocą typowej listwy kątowej goldpin 90°, a następnie zamocować za pomocą metalowych kątowników i przygotowanych w tym celu otworów montażowych. Wszystkie triaki jak i scalony stabilizator napięcia wyposażać można w niewielkie radiatory, przy czym pamiętać należy, iż w przypadku triaków na ich metalowej obudowie występuje napięcie sieciowe 230 V w związku z czym jest zalecane zastosowanie odpowiednich przekładek izolujących. Zminimalizuje to ryzyko porażenia prądem o napięciu sieciowym. Należy także zwrócić szczególną uwagę na konieczność pocynowania grubą warstwą cyny ścieżek przewodzących duże prądy, tj. ścieżek pomiędzy złączami BULB1...BULB4 a triakami T1...T4. Poprawnie zmontowany układ powinien działać tuż po podłączeniu zasilania. Schemat połączeniowy urządzenia pokazano na **rysunku 6**.

Uwaga! Na płycie urządzenia zamontowano kompletny zasilacz łącznie z transformatorem zasilanym napięciem sieciowym 230 V AC oraz zamontowano

Wykaz elementów

Rezystory: (miniaturowe 1/8 W)

- R1: 22 kΩ
- R2, R3: 68 kΩ/2 W
- R4: 33 kΩ
- R5: 100 Ω
- R6, R8, R10, R12: 390 Ω
- R7, R9, R11, R13: 360 Ω
- R14...R17: 39 Ω
- R18...R24: 220 Ω
- R25...R27: 1 kΩ

Kondensatory:

- C1, C3, C5, C6: 100 nF
- C2, C4: 100 μF/16 V
- C7...C10: monolityczny 10 nF/400 V

Półprzewodniki:

- U1: Atmega8 (PDIP28)
- U2: 7805 (TO220)
- B1: mostek prostowniczy 1 A
- OK1: PC814 (DIP4)
- OK2...OK5: MOC3023 (DIP6)
- T1...T4: BT138 (TO220)
- T5...T7: BC557C

LED: podwójny wyświetlacz 7-segmentowy
LED-AD5624BB (wspólna anoda, niebieski)
CHN1...CHN4: niebieska dioda świecąca
φ3mm

IR: odbiornik podczerwieni SFH5110-36

Inne:

- SETUP: microswitch z ośką 15 mm
- BULB1...BULB4, AC: złącze śrubowe typu AK500/2
- TR1: transformator SMD typu TE22/D/9 V
- DISP/PANEL: listwa goldpin kątowna 90°
1×13

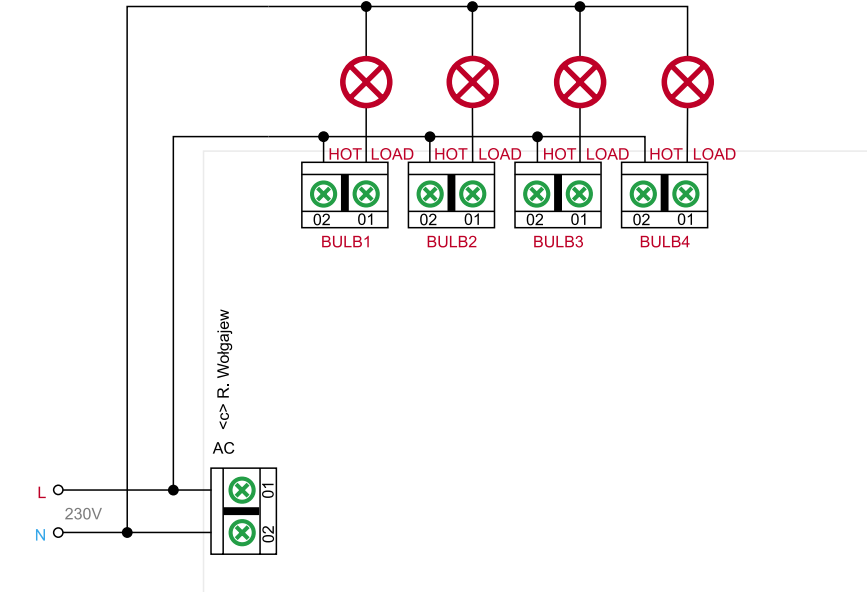
Na CD: karty katalogowe i noty aplikacyjne elementów oznaczonych w wykazie elementów kolorem czerwonym



elementy będące na potencjale tegoż napięcia. Istnieje niebezpieczeństwo porażenia prądem elektrycznym o napięciu 230 V AC, co może stanowić zagrożenie dla życia i zdrowia użytkowników. W związku z tym, montaż układu w tym zakresie powierzyć należy osobie posiadającej uprawnienia elektryczne w zakresie eksploatacji urządzeń o napięciu do 1 kV oraz niezbędną wiedzę i doświadczenie.

Obsługa

Wszystkie regulacje dokonywane są za pomocą dowolnego pilota podczerwieni standardu RC5. Standardowo, po włączeniu zasilania, wczytywane są domyślne kody przycisków odpowiedzialnych za realizację poszczególnych funkcji urządzenia (zamieszczone w **tabeli 1**), jednakże przewidziano specjalną procedurę konfiguracyjną, która umożliwi dowolne przyporządkowanie przycisków pilota do realizowanych przez 4dimmer funkcji, a którą to uruchamia się poprzez wciśnięcie przycisku „Setup” na płycie modułu głównego. Przewidziano także prostą metodę powrotu do ustawień domyślnych. Wystarczy w trakcie włączania urządzenia przytrzymać przycisk „Setup”, by powrócić do domyślnych ustawień układu. Listę komunikatów układu 4dimmer (skrótly wyświetlane na wyświetlaczu LED) wraz z ich znaczeniem dla pracy urządzenia pokazano w tab. 1.



Rysunek 6. Schemat połączeniowy układu 4dimmer

Listing 2 Procedura obsługi przerywania OC2 (sterowanie fazowe źródłami światła 230V).

```
Phase controlling:
,Sprawdzamy czy ustawiona wartość mocy dla każdej żarówki
,równa jest 0. Jeśli nie to sprawdzamy czy poziom zadanej mocy
,dla każdej z nich zgadza się z licznikiem kroków - wtedy
,to załączamy odpowiedni Triak
$asm
push R24          ,R24 na stos
in R24, SREG      ,Ładujemy do R24 rejestr SREG
push R24          ,R24 na stos czyli de facto SREG na stos
push R25
LDS R24, {Phaseisr(0)}
TST R24
BRREQ Warunek1
Lds R25, {steps}
Lds R24, {phaseisr(0)}
Cp R25, R24
Brne Warunek1
Sbi Portc, 3
Warunek1:
LDS R24, {Phaseisr(1)}
TST R24
Breq Warunek2
Lds R25, {steps}
Lds R24, {phaseisr(1)}
CP R25, R24
Brne Warunek2
SBI Portc, 2
Warunek2:
LDS R24, {Phaseisr(2)}
TST R24
Breq Warunek3
Lds R25, {steps}
Lds R24, {phaseisr(2)}
CP R25, R24
Brne Warunek3
SBI Portc, 1
Warunek3:
LDS R24, {Phaseisr(3)}
TST R24
Breq Zmniejszanie
Lds R25, {steps}
Lds R24, {phaseisr(3)}
CP R25, R24
Brne Zmniejszanie
SBI Portc, 0
Zmniejszanie:
Lds R24, {steps}          `Steps--
SUBI R24, 1
Sts {steps}, R24
Pop R25
Pop R24
Out Sreg , R24
pop R24
$end Asm
Return
```

Należy podkreślić, iż funkcje włączenia/wyłączenia kanałów regulacji pamiętają bieżący poziom jasności każdego z nich, co oznacza, iż po włączeniu wybranego kanału zostanie przywrócona zapamiętana wcze-

śniej wartość jasności. Wszystkie dane konfiguracyjne urządzenia (kody przycisków) zapamiętywane są w nieulotnej pamięci EEPROM mikrokontrolera.

Robert Wołgajew, EP