

TRUDNOŚĆ MONTAŻU



Ten nieskomplikowany układ, zbudowany z układów cyfrowych - co ważne - bez mikrokontrolera na niewielkiej płytce drukowanej, przyda się np. do organizowania teleturniejów.

Grać może kilka osób, a odpowiednia dioda świecąca sygnalizuje, która z nich w danej rozgrywce była najszybsza.

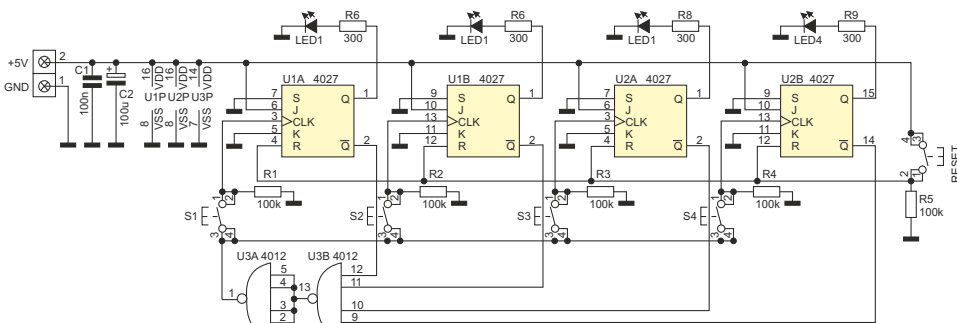
### Właściwości

- max 4 graczy
- sygnalizacja zwycięży diodą LED
- dodatkowy przycisk RESET
- układ wyłącznie na układach cyfrowych, bez mikroprocesora
- zasilanie 5...6 VDC
- wymiary płytki 76×76 mm

### Opis układu

Schemat ideowy układu przedstawiono na rysunku 1. Zbudowany go z czterech przerzutników typu JK oraz dwóch czterowejściowych bramek NAND.

Przyciśnięcie przycisku RESET powoduje wyzerowanie wszystkich przerzutników. Na ich wyjściach Q jest wówczas stan niski.



Rys. 1 Schemat ideowy układu „Kto pierwszy...”

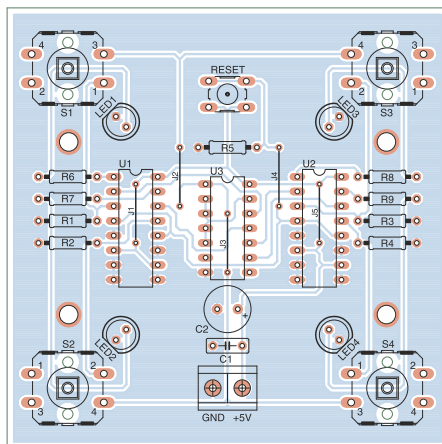
Przyciśnięcie jednego z czterech przycisków S1...S4 powoduje pojawienie się stanu wysokiego na wyjściu Q jednego z układów powodując zaświecenie się

diody LED oraz zablokowanie trzech pozostałych. W celu dalszej zabawy należy wyzerować układ za pomocą przycisku RESET

## Opis układu

Schemat montażowy przedstawiono na rysunku 2. Płytkę zaprojektowano na laminacie jednostronnym, co wymusiło zastosowanie kilku zworek. Od nich najlepiej jest rozpocząć montaż. Nie powinien on sprawić kłopotów nawet początkującym, ponieważ

wszystkie elementy są duże i łatwe do przyłutowania, a jedyne na co trzeba zwrócić uwagę, to polaryzacja elementów półprzewodnikowych. Układ nie wymaga programowania i po zmontowaniu oraz dołączeniu zasilania od razu jest gotowy do pracy.



Rys. 2. Rozmieszczenie elementów na płytce drukowanej

## Wykaz elementów

### Rezystory:

Rezystory:

R1-R5: .....100kΩ (brązowy-czarny-żółty-złoty)

R6-R9: .....300Ω (pomarańczowy-czarny-brązowy-złoty)

### Kondensatory:

C1: .....100nF

C2: .....100uF !

### Półprzewodniki:

U1, U2: .....4027 !

U3: .....4012 !

LED1-LED4: .....dioda LED 5mm !

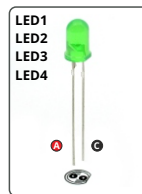
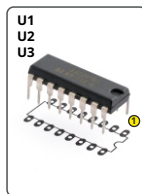
### Pozostałe:

S1-S4: ..... przycisk (12×12×7) mm

RESET: .....przycisk miniaturowy 1 mm

ARK2/5 mm

Koszyc baterii



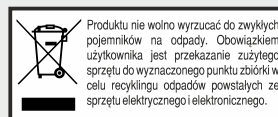
AVT Korporacja sp. z o.o.

ul. Leszczyńska 11  
03-197 Warszawa  
tel.: 22 257 84 50  
sklep.avt.pl

Znajdź nas na

ELEKTRONIKA  
PRAKTYCZNA 11/2011

Dział pomocy technicznej:  
serwis@avt.pl



Produktu nie wolno wyrzucać do zwykłych pojemników na odpady. Obowiązkiem użytkownika jest przekazanie zużytego sprzętu do wyznaczonego punktu zbiórki w celu recyklingu odpadów powstających ze sprzętu elektrycznego i elektronicznego.

AVT Korporacja zastrzega sobie prawo do wprowadzania zmian bez uprzedniego powiadomienia.

Montaż i podłączenie urządzenia niezgodny z instrukcją, samowolna zmiana części składowych oraz jakiegokolwiek przeróbki konstrukcyjne mogą spowodować uszkodzenie urządzenia oraz narażać na szkodę osoby z niego korzystającej. W takim przypadku producent i jego autoryzowani przedstawiciele nie ponosi odpowiedzialności za jakiegokolwiek szkody powstałe bezpośrednio lub pośrednio w wyniku użycia lub nieprawidłowego działania produktu.

Zestawy do samodzielnego montażu są przeznaczone wyłącznie do celów edukacyjnych i demonstracyjnych. Nie są przeznaczone do użytku w zastosowaniach komercyjnych. Jeśli są one używane w takich zastosowaniach, nabywca przyjmuje całą odpowiedzialność za zapewnienie zgodności ze wszystkimi przepisami.