

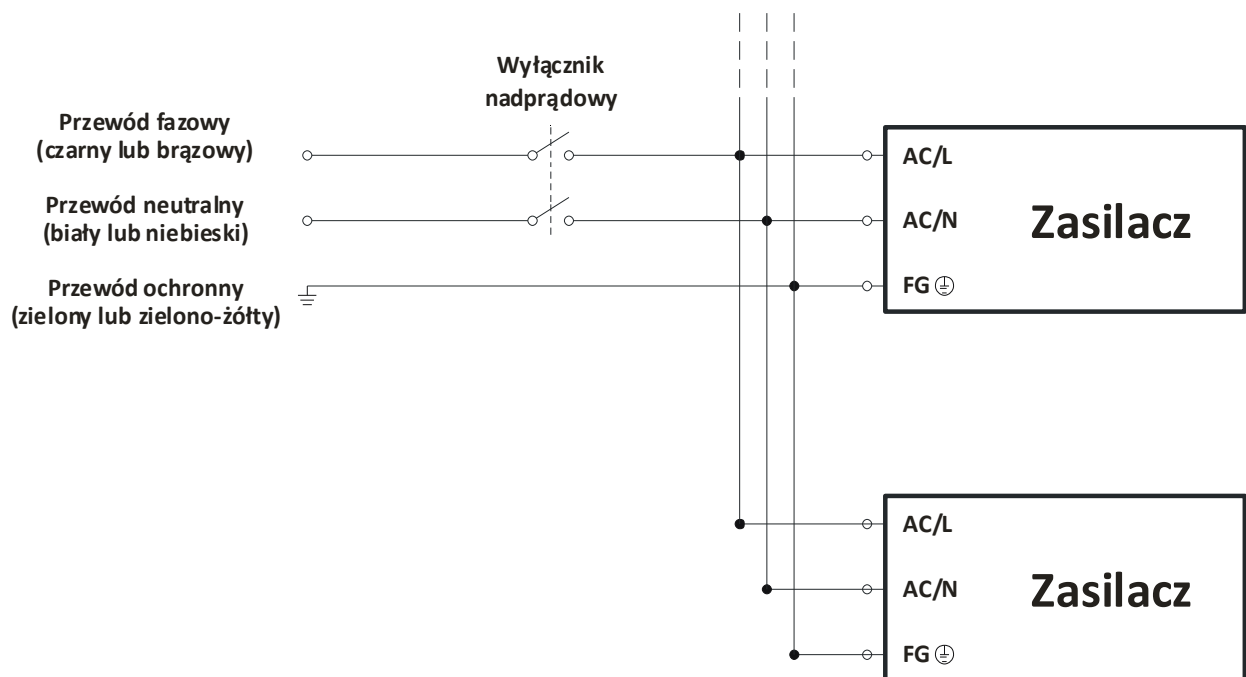
INSTRUKCJA MONTAŻU/INSTALACJI

1. OPIS I PRZEZNACZENIE

Zasilacze LED, przeznaczone do sterowania diod LED, dostarczają na wyjściu stały prąd bądź stałe napięcie. W zależności od typu zasilacze LED mogą pracować w surowym środowisku tzn. w zapyłonych, wilgotnych lokalizacjach. Zasilacze LED serii GLG wykonane są w obudowie metalowej nie posiadają zacisk/przewód ochronnej (I klasa ochronności elektrycznej).

2. INSTALACJA

- Przed rozpoczęciem prac związanych z instalacją lub konserwacją należy odłączyć zasilacz od odbiorów oraz zapewnić brak możliwości nieumyślnego/przypadkowego podłączenia.
- Należy zapewnić prawidłową wentylację podczas użytkowania (swobodny przepływ powietrza wokół zasilacza) oraz należy nie kłaść żadnych innych przedmiotów na zasilaczu. Ponadto należy zachować 10-15cm odstępu od urządzeń będących źródłami ciepła.
- Pozycja pracy inna niż optymalna lub praca w warunkach wysokiej temperatury otoczenia może powodować wzrost temperatury podzespołów wewnętrznych zasilacza. Wówczas należy zmniejszyć moc pobieraną (obciążenie) z zasilacza. Informacje na temat optymalnej pozycji pracy oraz zależności mocy wyjściowej od temperatury otoczenia dostępne są w specyfikacji technicznej.
- Prąd znamionowy przewodu wejściowego i wyjściowego powinien być równy lub większy w stosunku do przewodów integralnych przewodów zasilacza.
- W przypadku zasilaczy dostarczanych z wodoszczelnymi złączami kablowymi należy zapewnić ich solidne połączenie z odbiorami oraz siecią AC aby woda lub inna ciecz nie dostała się do systemu.
- Podłączenie przewodów do zasilacza należy wykonać stosując się do poniższych reguł:
 - Podłączyć przewód ACL (czarny lub brązowy) zasilacza do przewodu fazowego sieci AC (czarny lub brązowy).
 - Podłączyć przewód ACN (biały lub niebieski) zasilacza do przewodu neutralnego sieci AC (biały lub niebieski).
 - Podłączyć przewód GND (zielony lub zielono-żółty) zasilacza do przewodu ochronnego (zielony lub zielono-żółty).



3. ŚRODKI OSTROŻNOŚCI PODCZAS INSTALACJI I UŻYTKOWANIA

- Wszystkie uszkodzenia powinny być usuwane służbą serwisową producenta/upoważnionego przedstawiciela bądź jednostkę upoważnioną przez producenta/upoważnionego przedstawiciela. Zabrania się demontażu obudowy zasilacza we własnym zakresie, grozi to ryzykiem porażenia prądem elektrycznym.
- Uwaga! Ryzyko wywołania nieodwracalnych uszkodzeń. Zasilacze posiadające stopień ochrony IP65 lub IP67 powinny pracować w warunkach wewnętrznych bądź w warunkach zewnętrznych nie narażonych na opady deszczu (pod przykryciem) oraz bezpośrednio działanie promieni słonecznych.
- Należy nie umieszczać zasilacza w miejscach gdzie występuje wysoka temperatura bądź blisko źródła ognia. Informacje na temat zakresu temperatur pracy dostępne są w specyfikacji technicznej.
- Prąd wyjściowy oraz moc wyjściowa pobierane z zasilacza nie mogą przekraczać wartości podanych w specyfikacji technicznej.
- Zasilacz jest podzespołem przeznaczonym do wbudowania w wyrób finalny przez wykwalifikowany personel i nie może być traktowany jako samodzielne urządzenie. Ostateczny efekt kompatybilności elektromagnetycznej jest określany dla wyrobu finalnego, wówczas wymagana jest deklaracja zgodności dla całości instalacji.

MPL POWER ELEKTRO Sp. z o.o.
44-119 Gliwice, ul. Wschodnia 40
NIP 631-24-57-646 REGON 240105606

Pieczęć dystrybutora