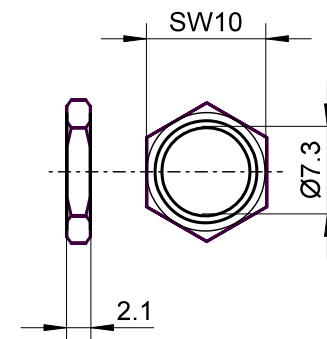
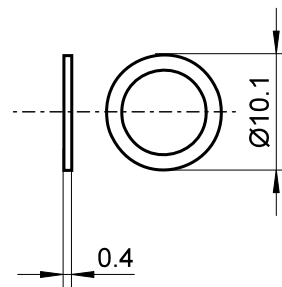
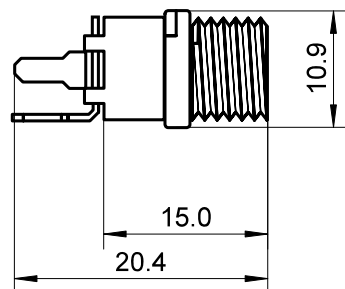


3 Pin-Kontakt / Pin contact



- DC-Einbaubuchse
- für DC-Stecker 5,5x2,5mm
- Stift: 2,5 mm
- mit Lötanschluss
- geschlossene Bauart
- Gewicht: 3 g
- RoHS-konform

- DC-panel socket
- for DC plugs with 5.5x2.5mm
- metal version with kink protection
- with solder tags
- closed circuit-type
- weight: 3 g
- RoHS compliant

Änderungen

| Änderungen | | Datum | Name | Bezeichnung | Blatt |
|--|------|-------------------|------|-----------------------|-------|
| Datum | Name | gez.: 23.09.2013 | tf | EDC 25 P | |
| | | gepr.: 23.09.2013 | tf | | |
| | | Norm: | | Zeichnungs-Nr.: 11138 | von |
| Änderungen vorbehalten / Subject to change | | | | | |

