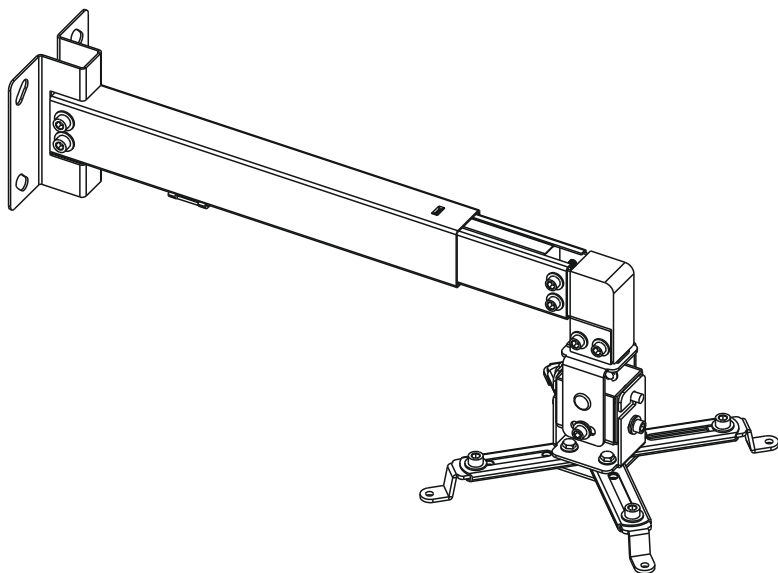




UCH0148 Projector wall mount



User manual

English 1-12

Polski 13-22

Română 23-32

Deutsch 33-42

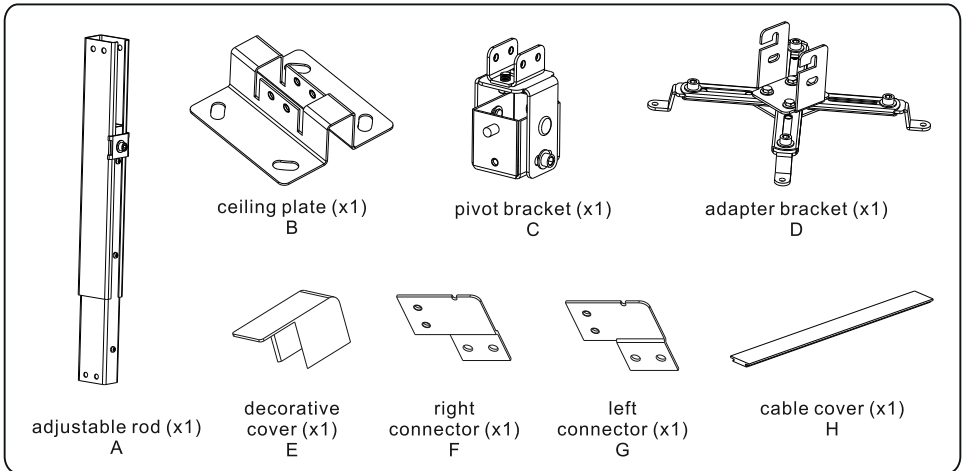
NOTE: Read entire instruction sheet before you start installation and assembly.

WARNING

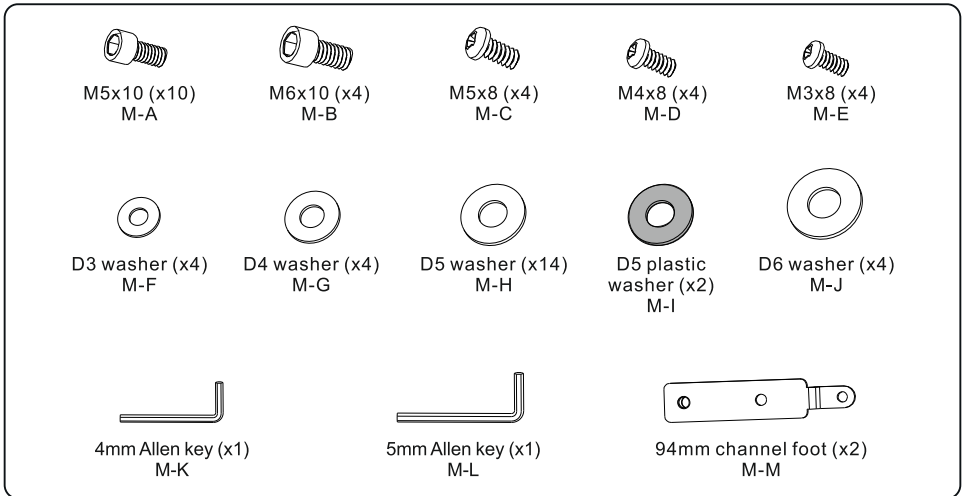
- Do not begin to installation of the product on you have read and understand the instructions and warnings contained in this Installation Sheet. If you have any question regarding any of the instruction or warning, Please contact your local distributor.
- Please refer to manufacturer's installation guide recommendation for required distance from wall to avoid risk of property damage.
- This product should only be installed by someone of good mechanical aptitude, with experience and basic building, and fully understands.
- Make sure that the supporting surface will safely support the combined load of the equipment and all attached hardware and components.
- Never exceed the Maximum Load Capacity.
- If mounting to wood wall studs, make sure that mounting screws are anchored into the center of the studs. Use of an "edge to edge" stud finder is highly recommended.
- Tighten screws firmly, but do not over tighten. Over tightening can damage the items, greatly reducing their holding power.
- This products intended for indoor use only. Use of this product outdoors could lead to product failure and personal injury.
- Specifications are subject to change without notice.

Component checklist

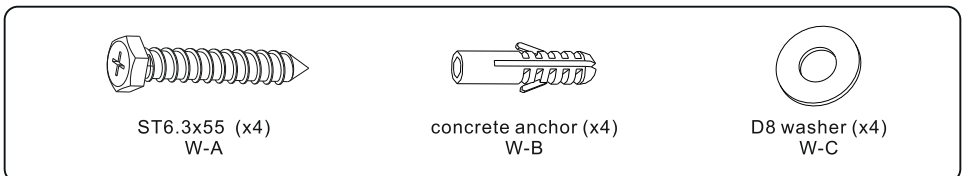
IMPORTANT: Ensure you have received all parts against the component checklist prior to installing. If any parts are missing or faulty, telephone the special franchiser for a placement.



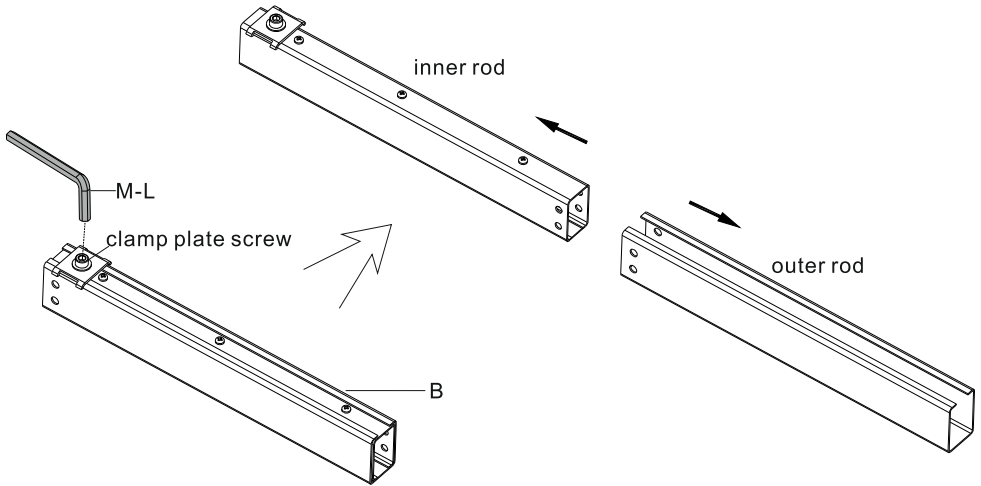
Paket M



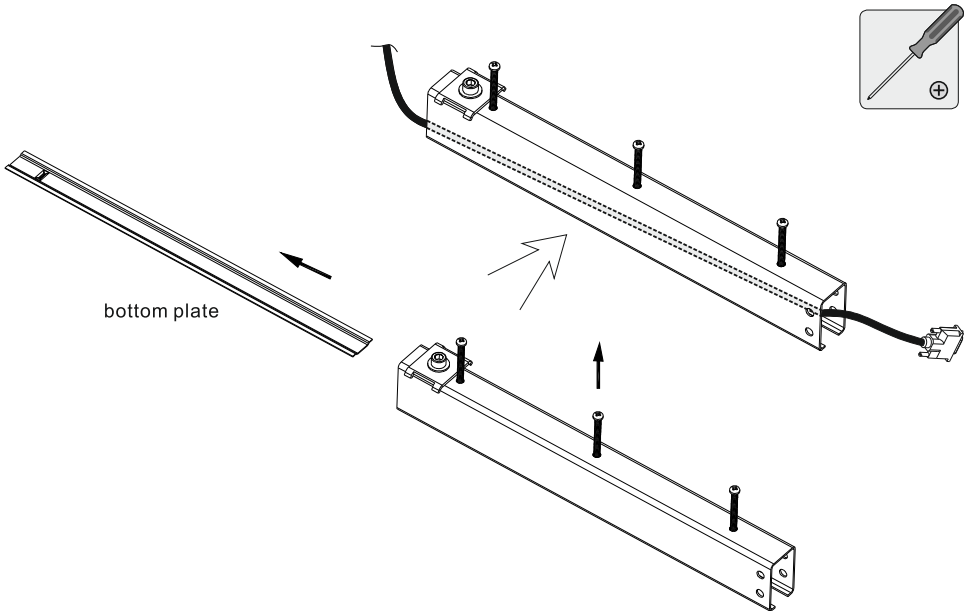
Package W



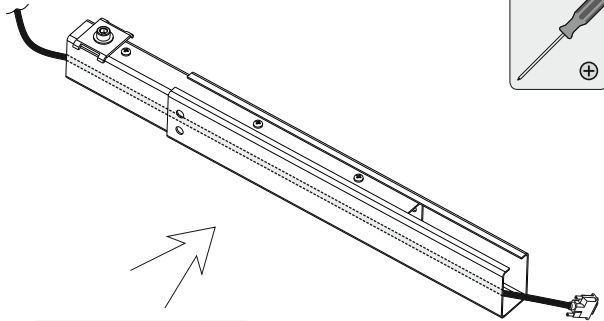
1. Cable Management



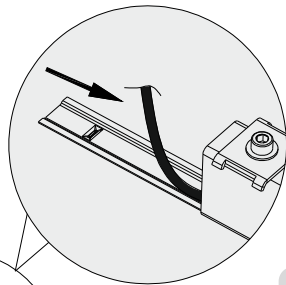
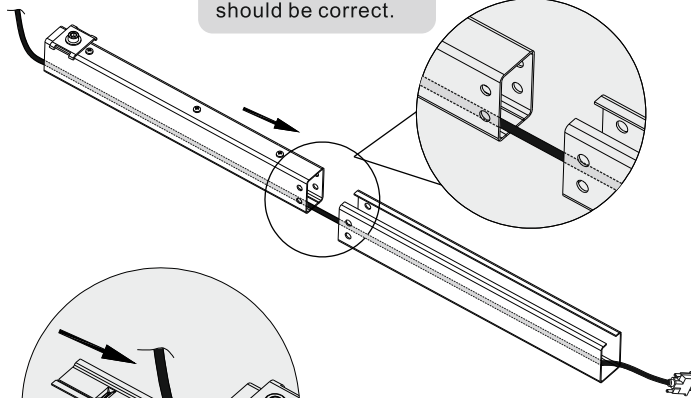
Use an Allen Key to loosen the clamp plate screw in order to separate inner rod from outer rod.



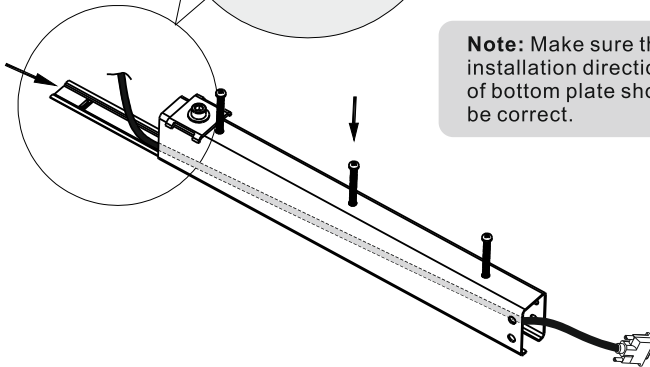
- Loosen three screws with a proper screwdriver. Remove the bottom plate from the inner rod.
- Run the cable through the channel.



Note: Make sure the installation direction should be correct.

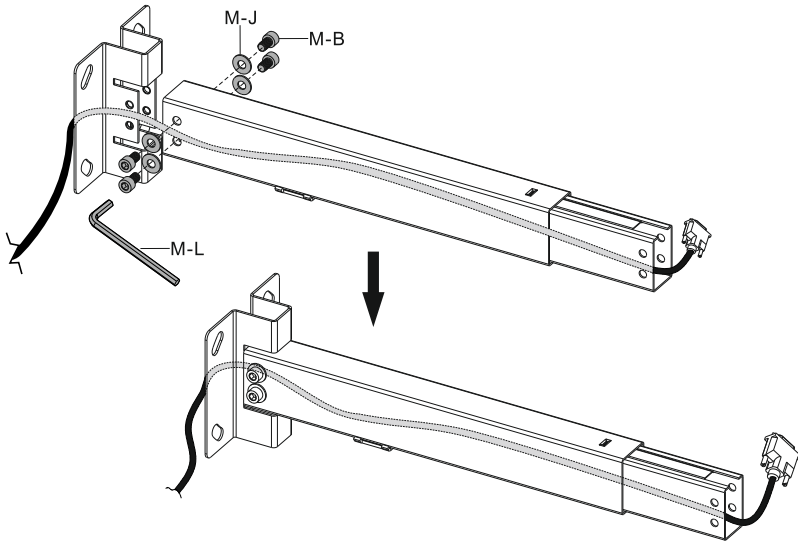


Note: Make sure the installation direction of bottom plate should be correct.

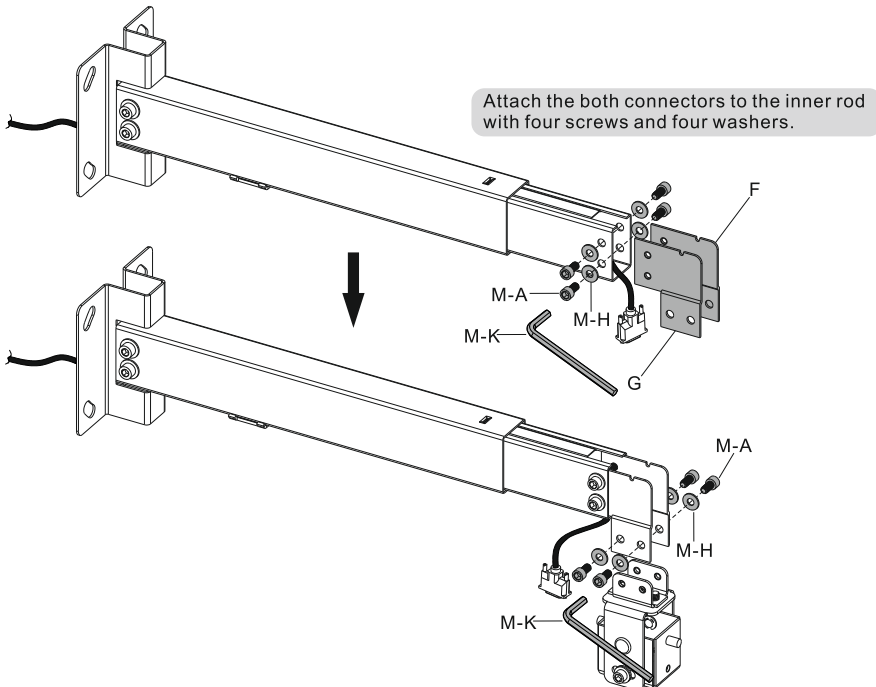


Insert the bottom plate into the inner rod and tighten the three screws.

2. Install Projector Ceiling Mount Assembly



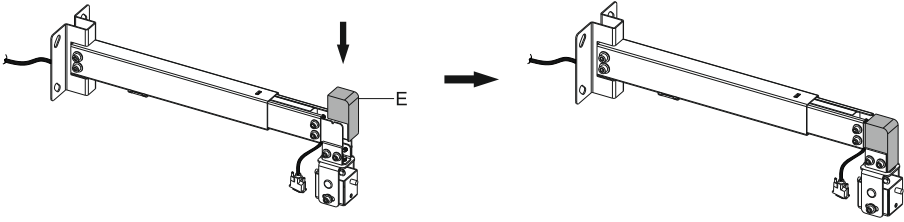
Attach the adjustable rod to the ceiling plate with four screws and four washers.



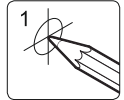
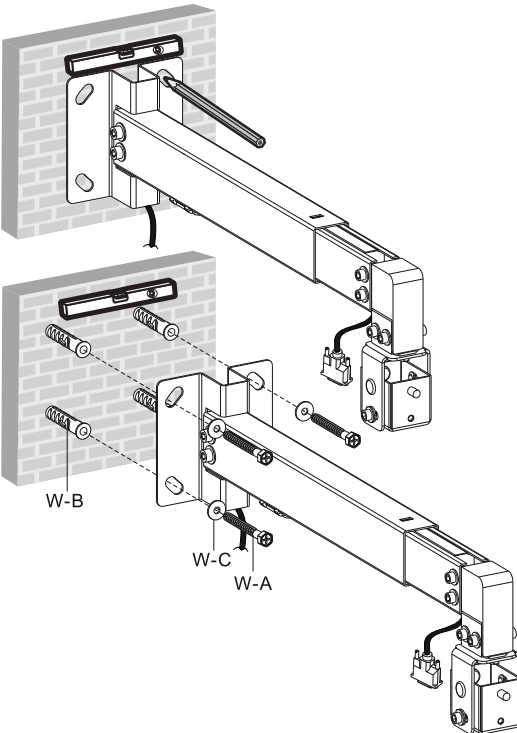
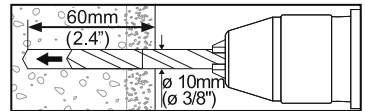
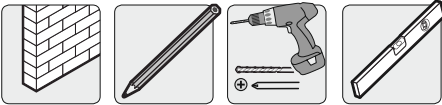
Attach the both connectors to the inner rod with four screws and four washers.

Insert the pivot bracket into the end of inner rod and secure with four screws and four washers.

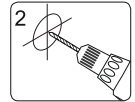
3. Install decorative cover



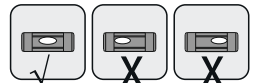
4. Mount on Solid Brick and Concrete Block



Mark the exact location of mounting holes



Drill four pilot holes

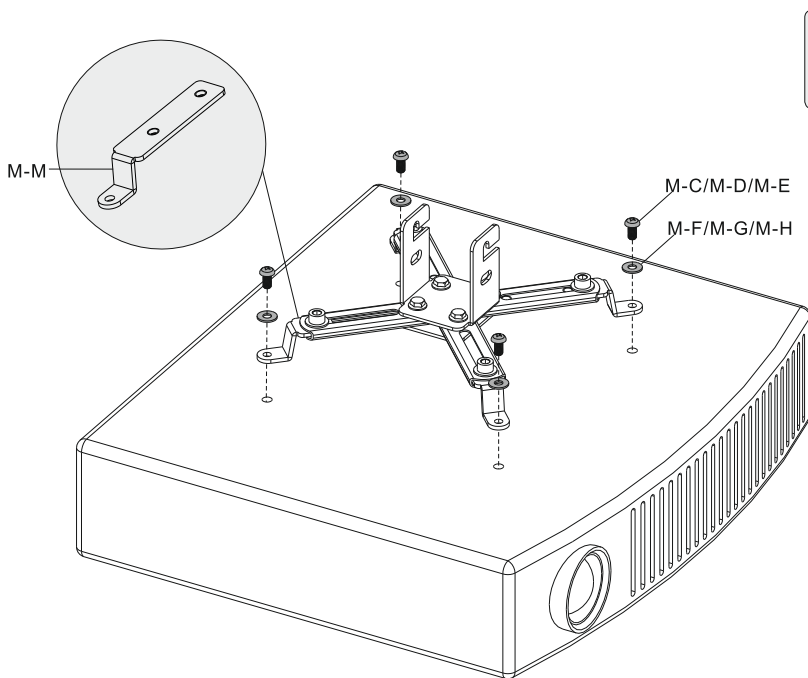


Screw the wall plate onto the wall

WARNING

- When installing wall mounts on cinder block, verify the actual concrete thickness is at least 1-3/8" (35mm) for using the concrete anchors. Do not drill into mortar joints! Be sure to mount in a solid part of the block, generally 1" (25mm) minimum from the side of the block. It is suggested electric drill on slow setting is used to drill the hole instead of a hammer drill to avoid breaking out the back of the hole when entering a void or cavity.
- Installers must verify that the supporting surface will safely support the combined load of the equipment and all attached hardware and components.

5. Install the Adapter Bracket



- Place projector bracket as close as possible to projector center of gravity.
- Position the holes of arms over mounting holes.
- You can replace the channel foot according to mounting holes position.

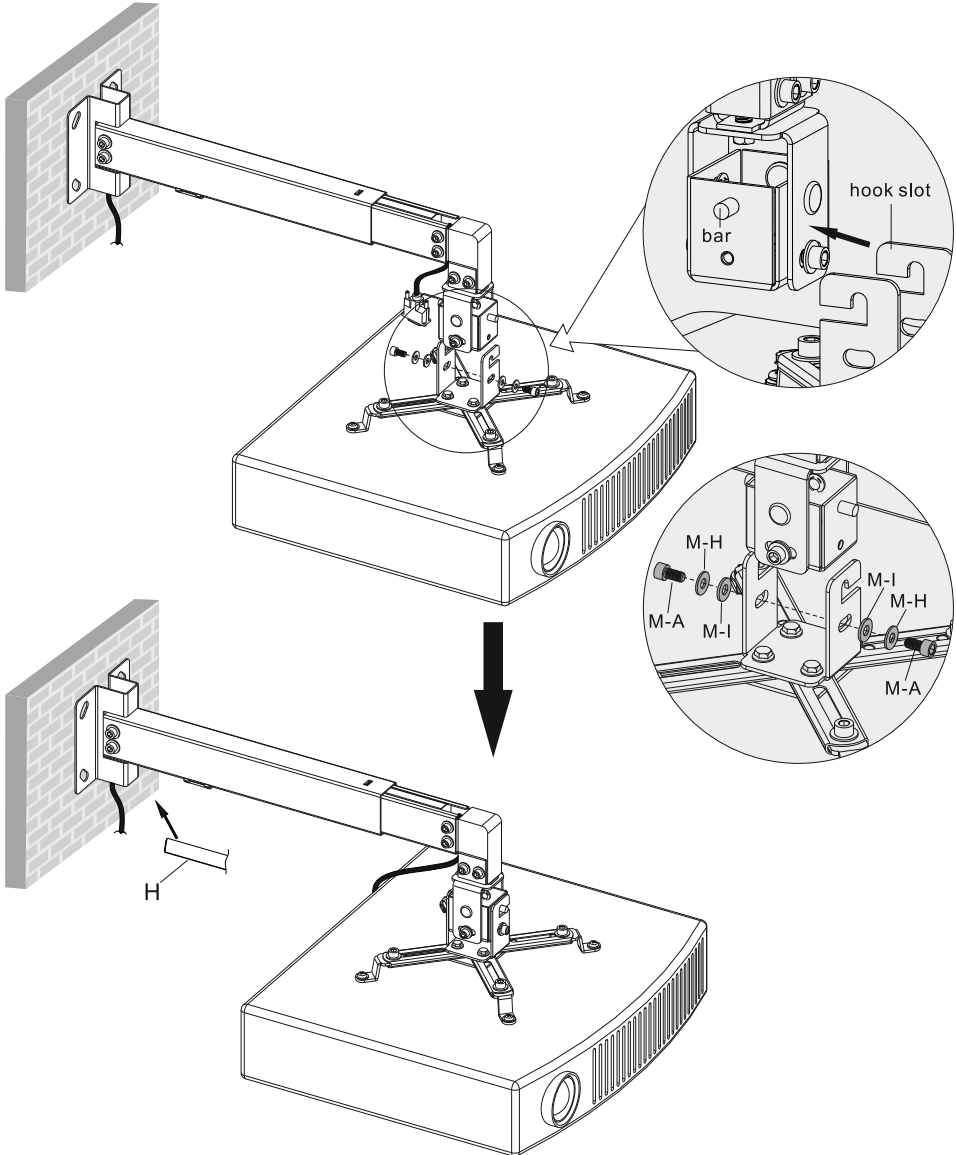
Note: If there are only three mounting holes using three arms of adapter bracket.

Important: If the projector does not have at least three mounting holes, do not use this adapter bracket.



Tighten all screws but do not over tighten.

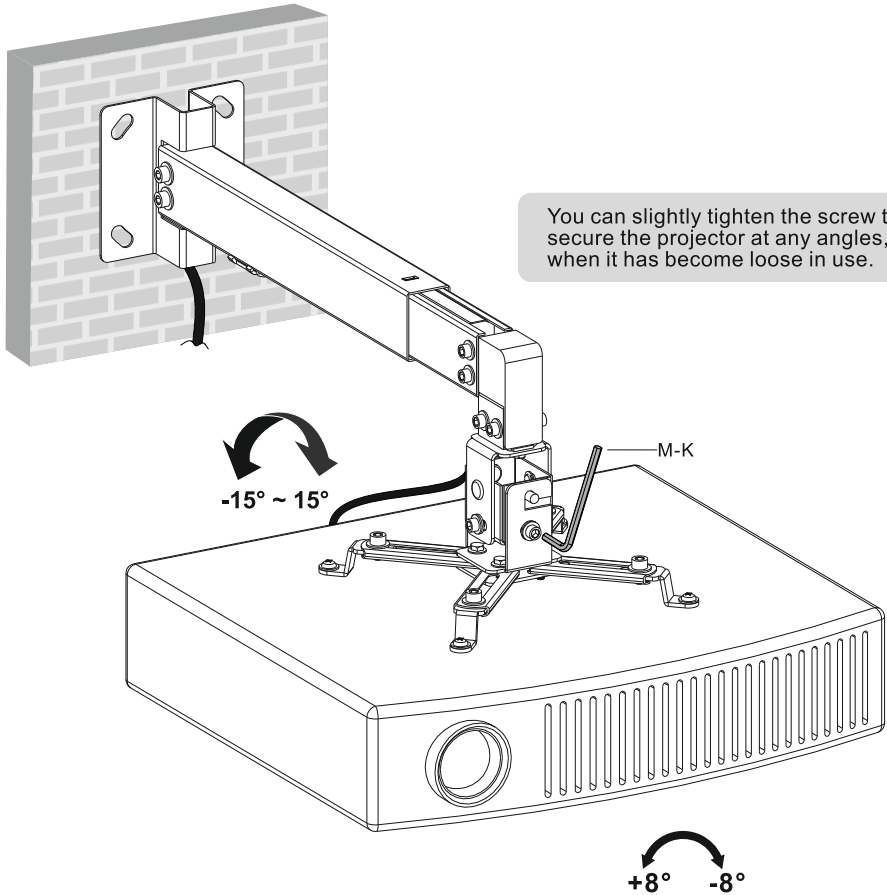
6. Install the Projector



- Guide hook slots of adapter bracket onto bars in pivot bracket and secure with two screws and two washers.
- Cut cable cover to fit onto outer rod opening. Snap cable cover into opening.

Important: Make sure the projector is correctly hooked and the screws are locked safely before releasing the projector.

7. Adjustment



Adjust to the desired angle or tilt.

Maintenance

Maintenance

- Check that the bracket is secure and safe to use at regular intervals(at least every three months).
- Please contact your dealer if you have any questions.

English



Correct Disposal of This Product (Waste Electrical & Electronic Equipment)

(Applicable in the European Union and other European countries with separate collection systems)

This marking shown on the product or Its literature, indicates that It should not be disposed with other household wastes at the end of its working life. To prevent possible harm to the environment or human health from uncontrolled waste disposal, please separate this from other types of wastes and recycle it responsibly to promote the sustainable reuse of material resources.

Household users should contact either the retailer where they purchased this product, or their local government office, for details of where and how they can take this item for environmentally safe recycling.

Business users should contact their supplier and check the terms and conditions of the purchase contract This product should not be mixed with other commercial wastes for disposal

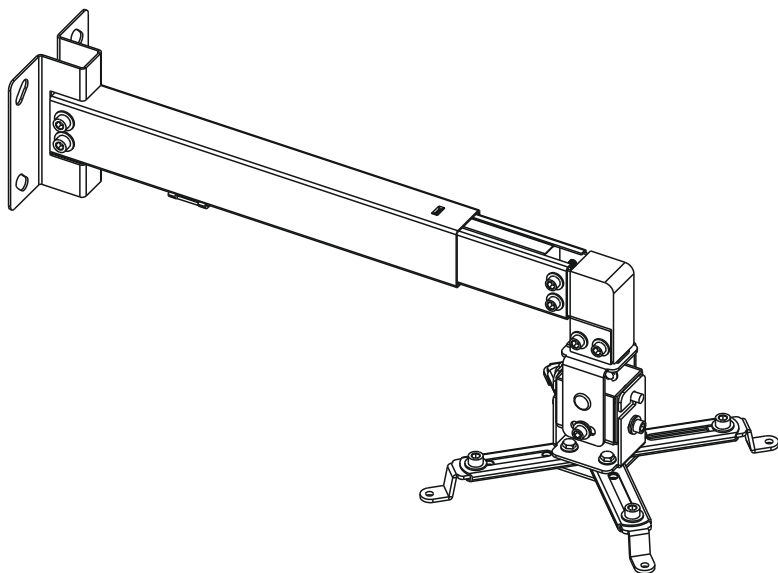


Made in China for LECHPOL Zbigniew Leszek, Miętne, 1 Garwolińska Street 08-400 Garwolin.



UCH0148

Uchwyt do projektora



English 1-12

Polski 13-22

Română 23-32

Deutsch 33-42



Instrukcja obsługi

UWAGA: Przed rozpoczęciem montażu, należy przeczytać instrukcję obsługi.

UWAGA

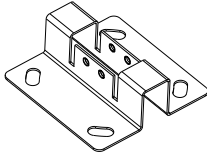
- Przed przystąpieniem do montażu należy dokładnie przeczytać całą instrukcję obsługi. W przypadku jakichkolwiek wątpliwości należy się skontaktować z lokalnym dystrybutorem.
- Należy przestrzegać zaleceń producenta odnośnie miejsca i sposobu montażu.
- Instalacja uchwyty powinna być przeprowadzona przez wykwalifikowaną osobę cechującą się dobrymi umiejętnościami mechanicznymi, znającą konstrukcję budynku oraz dobrze rozumiejącą instrukcję obsługi.
- Należy się upewnić, że powierzchnia nośna wytrzyma obciążenie uchwyty wraz z podłączonymi do niego urządzeniami.
- Nigdy nie należy przekraczać dopuszczalnego maksymalnego obciążenia.
- Śruby należy dokręcić mocno, lecz nie za mocno. Zbyt mocne dokręcenie może doprowadzić do zniszczenia lub osłabienia gwintu.
- Produkt przeznaczony jest do użytku wewnątrz pomieszczeń.
- Specyfikacja urządzenia może ulec zmianie bez powiadomienia.

Zawartość opakowania

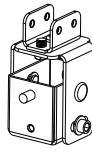
WAŻNE: Należy się upewnić, że w zestawie są wszystkie elementy wymienione na liście. Jeżeli brakuje jakiegokolwiek części lub jest ona uszkodzona, należy skontaktować się z dystrybutorem.



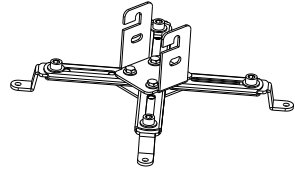
regulowane
ramię (x1)
A



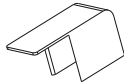
uchwyt ścienny (x1)
B



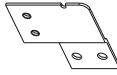
uchwyt obrotowy (x1)
C



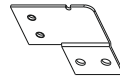
adapter (x1)
D



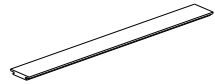
osłona
dekoracyjna (x1)
E



prawy
łącznik (x1)
F



lewy
łącznik (x1)
G



osłona kabli (x1)
H

Opakowanie M



M5x10 (x10)
M-A



M6x10 (x4)
M-B



M5x8 (x4)
M-C



M4x8 (x4)
M-D



M3x8 (x4)
M-E



D3 podkładka (x4)
M-F



D4 podkładka (x4)
M-G



D5 podkładka (x14)
M-H



D5 plastikowa
podkładka (x2)
M-I



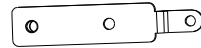
D6 podkładka (x4)
M-J



4mm klucz imbusowy (x1)
M-K



5mm klucz imbusowy (x1)
M-L

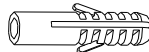


94mm channel foot (x2)
M-M

Opakowanie W



Śruba ST6.3x55 (x4)
W-A

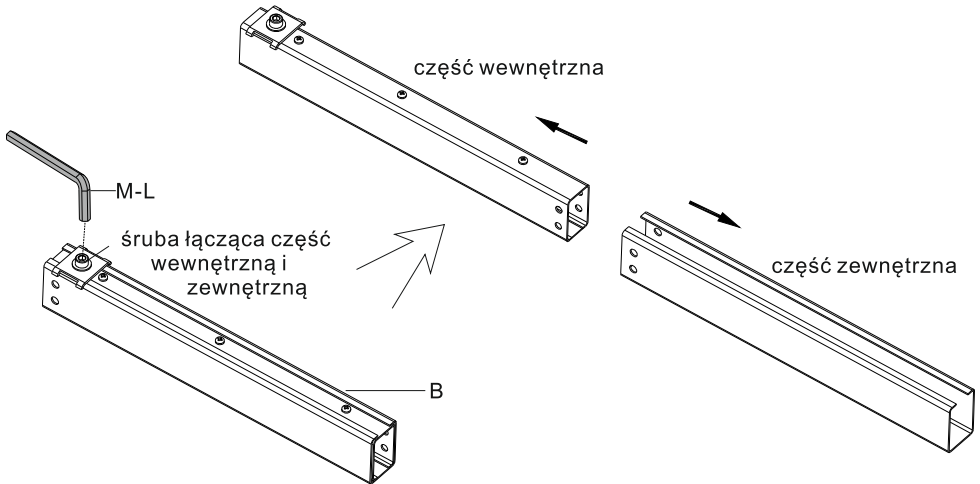


kołek rozporowy (x4)
W-B

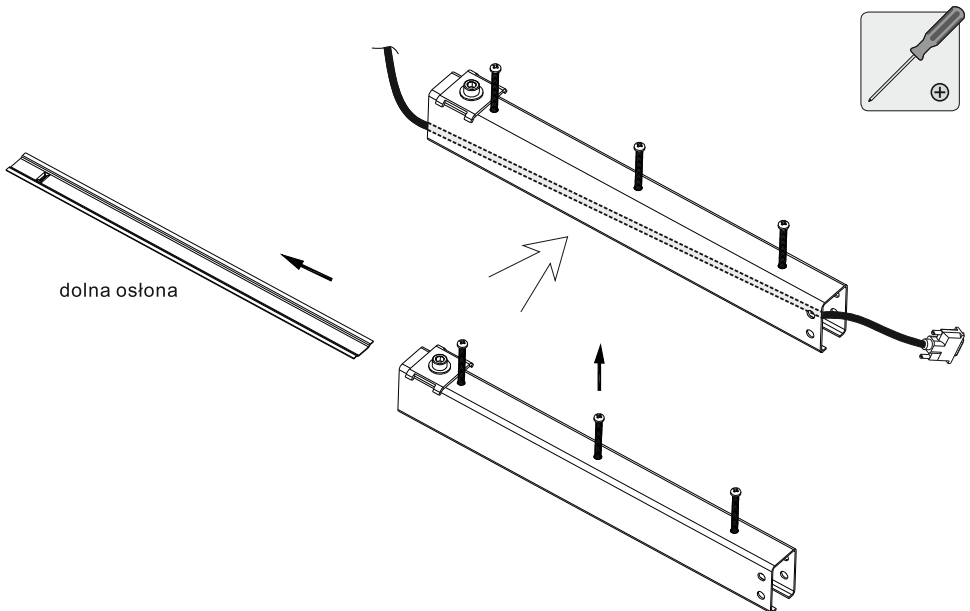


D8 podkładka (x4)
W-C

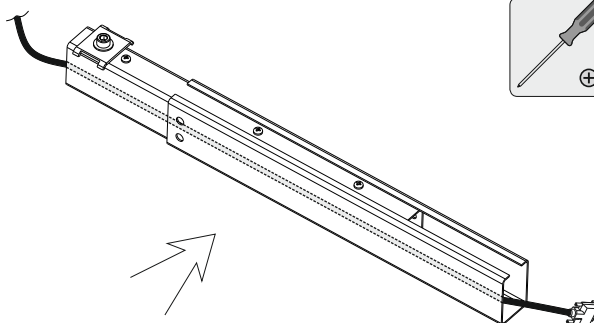
1. Przeprowadzenie kabli



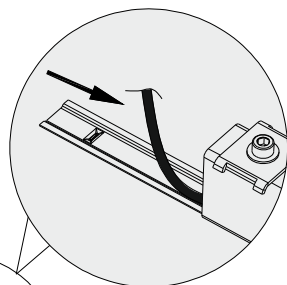
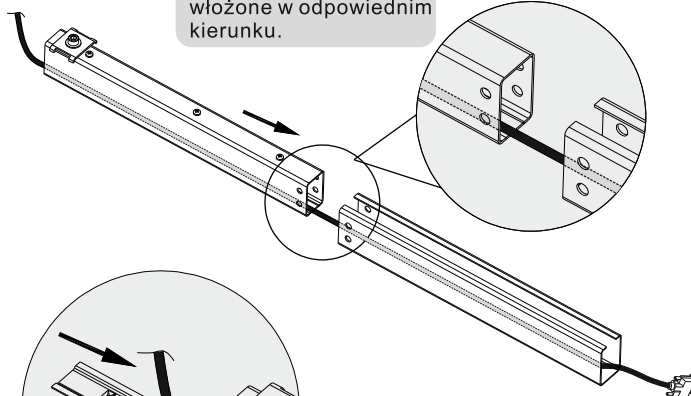
Należy użyć klucza imbusowego, aby poluzować śrubę łączącą część wewnętrzną z zewnętrzną.



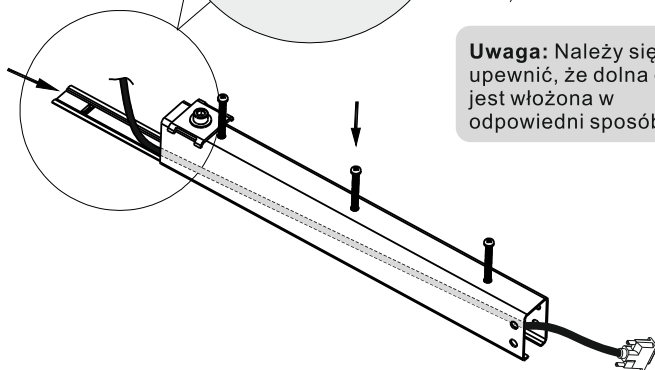
- Używając odpowiedniego śrubokręta, należy poluzować trzy śruby mocujące i zdjąć dolną osłonę.
- Następnie należy włożyć kable do kanału.



Uwaga: Należy się upewnić, że kable są włożone w odpowiednim kierunku.

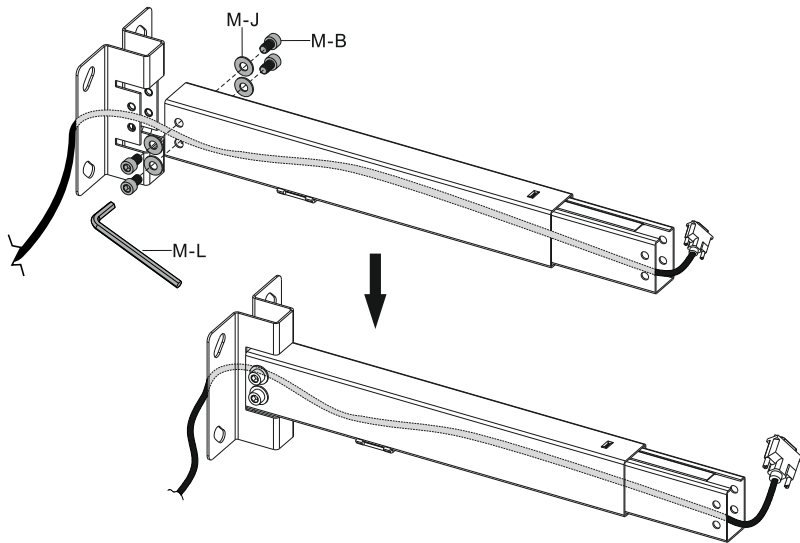


Uwaga: Należy się upewnić, że dolna osłona jest włożona w odpowiedni sposób.

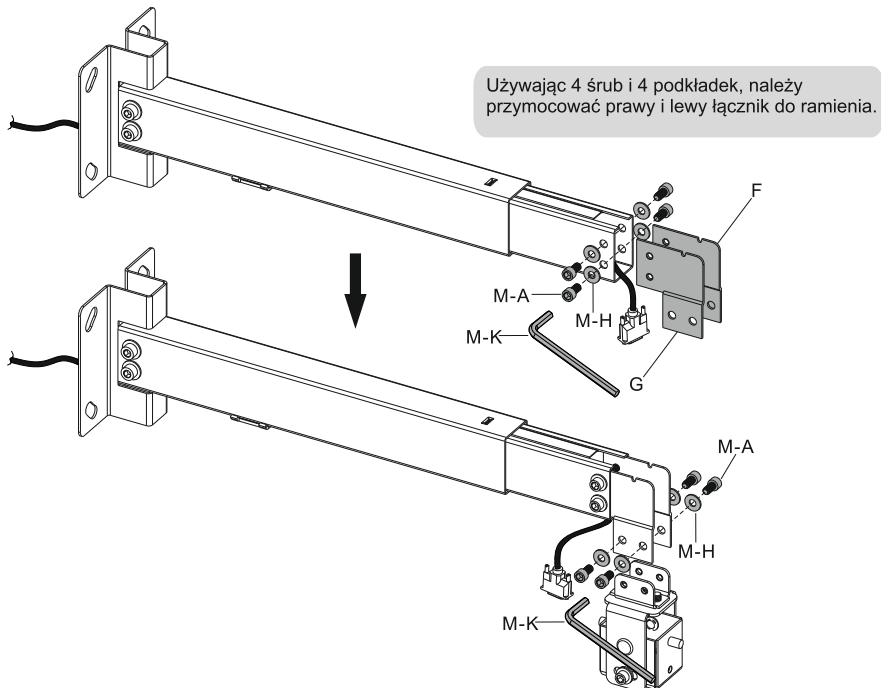


Po włożeniu dolnej osłony, należy dokręcić śruby mocujące.

2. Złożenie uchwyty



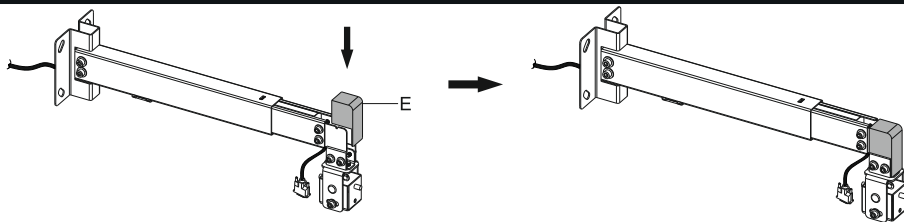
Ramię należy przymocować do uchwyty ściennego za pomocą 4 śrub i 4 podkładek (rysunek powyżej).



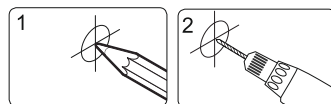
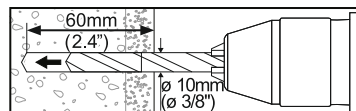
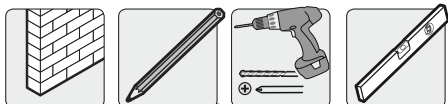
Używając 4 śrub i 4 podkładek, należy przymocować prawy i lewy łącznik do ramienia.

Za pomocą 4 śrub i 4 podkładek, należy przymocować uchwyty obrotowe do łączników (rysunek powyżej).

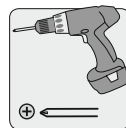
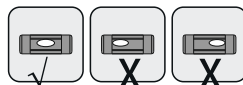
3. Założenie osłony dekoracyjnej



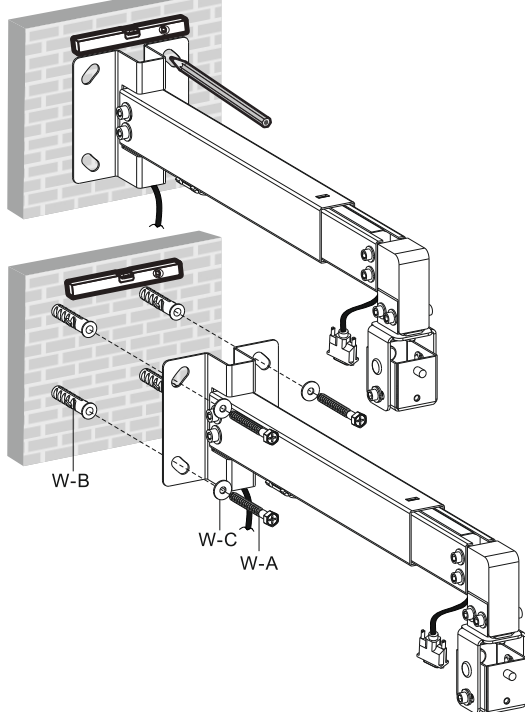
4. Montaż do ściany



Należy dokładnie zaznaczyć i wywiercić otwory montażowe.



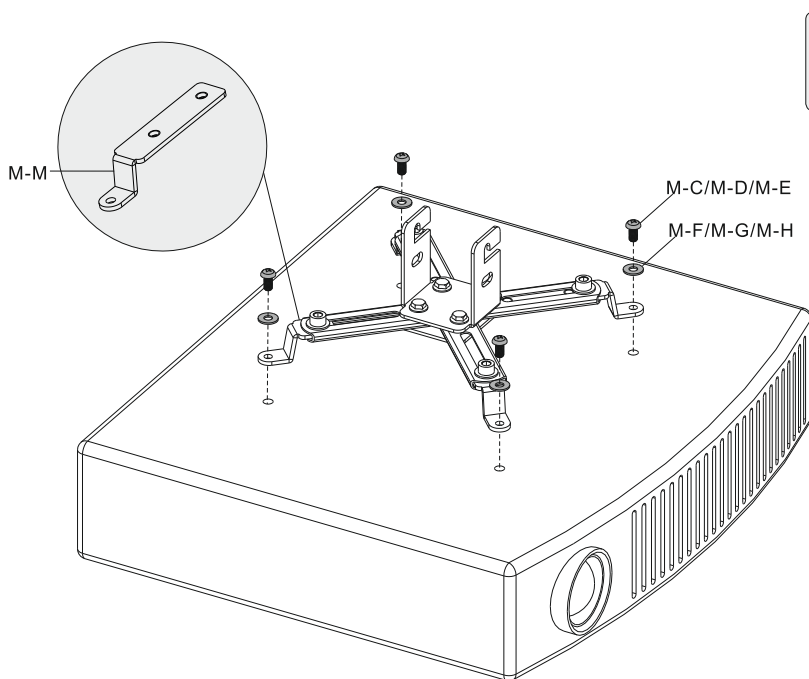
Za pomocą śrub należy przykręcić uchwyt do ściany.



⚠ UWAGA

- Nie należy wiercić otworów w zaprawie murarskiej. Kołki rozporowe należy zamontować w stałej części bloku, przynajmniej 1cm od brzegu. Zalecane jest używanie wiertarki elektrycznej z ustawionymi wolnymi obrotami. Nie jest wskazane używanie wiertarki udarowej.
- Należy się upewnić, że powierzchnia nośna wytrzyma obciążenie uchwytu wraz z podłączonymi do niego urządzeniami.

5. Montaż adaptera do projektora



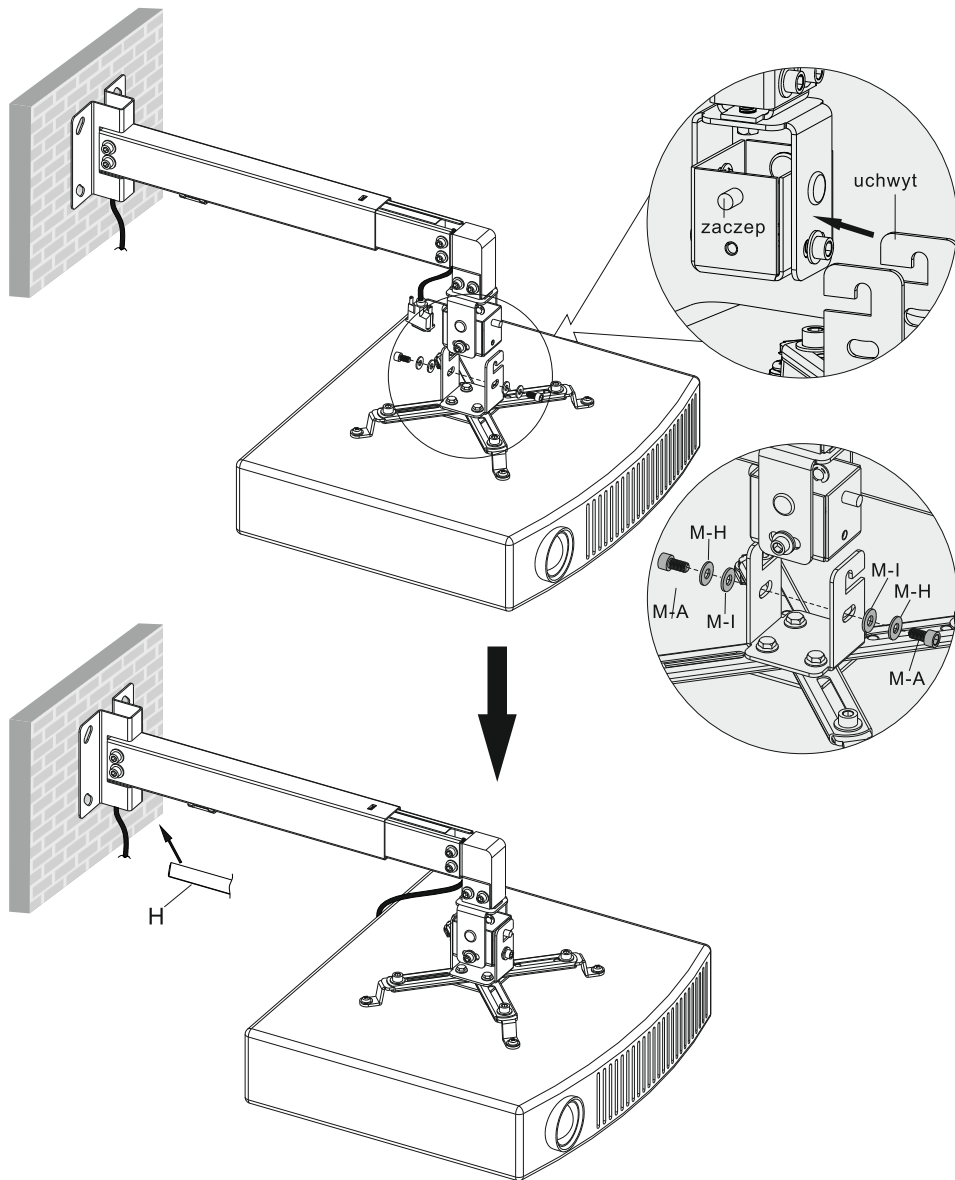
- Adapter należy umieścić jak najbliżej środka ciężkości projektora.
- Następnie należy dostosować położenie ramion adaptera do otworów projektora i przykręcić adapter do projektora używając odpowiednich śrub i podkładek.

Uwaga: Jeżeli projektor posiada tylko 3 otwory montażowe - należy użyć trzech ramion adaptera. Jeżeli projektor nie posiada przynajmniej 3 otworów montażowych, uchwyt nie może zostać prawidłowo zamocowany.



Należy dokręcić wszystkie śruby mocno, ale nie zbyt mocno (aby nie uszkodzić gwintu).

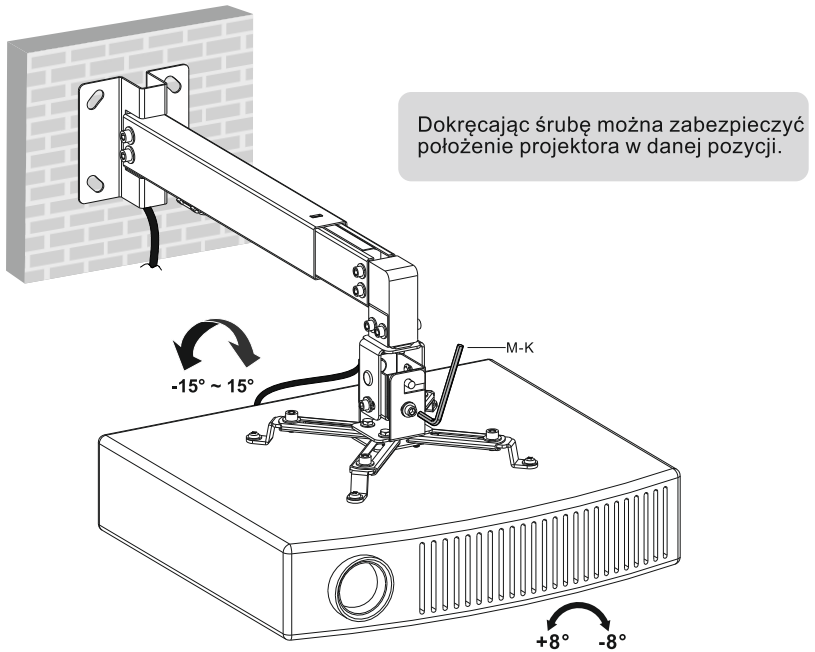
6. Przymocowanie projektora



- Sposób przymocowania uchwyty do projektora pokazano na powyższym rysunku.
- Używając 2 śrub i 4 podkładek, należy przykręcić adapter o uchwyty obrotowego.

Uwaga: Przed puszczeniem projektora, należy się upewnić, że jest on solidnie przymocowany.

7. Regulacja



Położenie projektora można regulować jak pokazano na powyższym rysunku.

Użytkowanie

- Po zawieszeniu telewizora, należy się upewnić że jest on dobrze przymocowany. Należy okresowo (np. co kilka miesięcy) sprawdzać, czy śruby i inne elementy nie poluzowały się i są solidnie zamocowane.
- Jeżeli istnieją jakiegokolwiek wątpliwości lub problemy odnośnie montażu, należy skontaktować się z lokalnym dystrybutorem.

Poland



Prawidłowe usuwanie produktu (zużyty sprzęt elektryczny i elektroniczny)

Oznaczenie umieszczone na produkcie lub w odnoszących się do niego tekstach wskazuje, że po upływie okresu użytkowania nie należy usuwać z innymi odpadami pochodzącymi z gospodarstw domowych. Aby uniknąć szkodliwego wpływu na środowisko naturalne i zdrowie ludzi wskutek niekontrolowanego usuwania odpadów, prosimy o oddzielenie produktu od innego typu odpadów oraz odpowiedzialny recykling w celu promowania ponownego użycia zasobów materialnych jako stałej praktyki.

W celu uzyskania informacji na temat miejsca i sposobu bezpiecznego dla środowiska recyklingu tego produktu użytkownicy w gospodarstwach domowych powinni skontaktować się z punktem sprzedaży detalicznej, w którym dokonali zakupu produktu, lub z organem władz lokalnych.

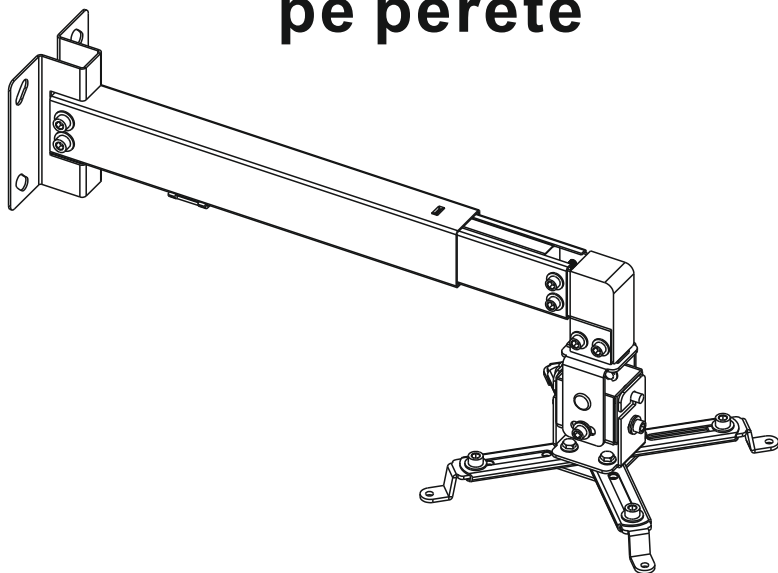
Użytkownicy w firmach powinni skontaktować się ze swoim dostawcą i sprawdzić warunki umowy zakupu. Produkt nie należy usuwać razem z innymi odpadami komercyjnymi.





UCH0148

Proiector cu montare pe perete



English 1-12

Polski 13-22

Română 23-32

Deutsch 33-42



Manual de utilizare

Inainte de instalare



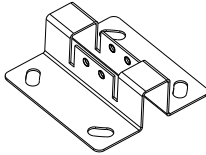
- Nu incepeti instalarea suportului decat dupa ce ati citit si inteles instructiunile de montare.
- Respectati recomandarile din acest manual de instalare cu privire la distanta fata de perete necesara la montarea suportului.
- Instalarea suportului este recomandata sa fie executata de catre personal calificat.
- Verificati daca peretele este poate suporta sarcinile maxime admisibile de catre suport.
- Nu depasiti sarcina maxima admisibila a suportului.
- Asigurati-va ca suruburile de fixare pentru diblu sa fie centrate exact in mijlocul gaurilor de pozitionare de pe suport (eventual utilizati un dispozitiv de centrare) in momentul strangerii acestora.
- Solicitati ajutorul altei persoane pentru pozitionarea aparatului pe suport.
- Suportul este destinat utilizarii in interior. Nu utilizati suportul in exterior pentru a evita riscul producerii de accidente sau defectarea produsului.
- Specificatiile sunt supuse schimbarilor fara notificare prealabila.

Continut colet

Asigurati-va ca ati primit toate componentele necesare montarii suportului inainte de instalarea acestuia, urmarind figurile urmatoare:



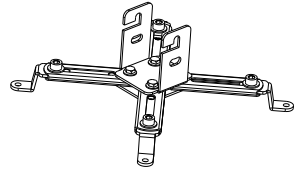
Tija reglabila (x1)
A



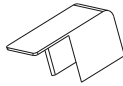
Placa de perete (x1)
B



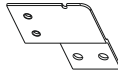
Suport rotativ (x1)
C



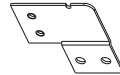
Suport adaptor (x1)
D



Capac decorativ (x1)
E



Conector dreapta (x1)
F



Conector stanga (x1)
G



Protectie cablu (x1)
H

Pachet M



M5x10 (x10)
M-A



M6x10 (x4)
M-B



M5x8 (x4)
M-C



M4x8 (x4)
M-D



M3x8 (x4)
M-E



D3 saiba (x4)
M-F



D4 saiba (x4)
M-G



D5 saiba (x14)
M-H



Saiba de plastic D5 (x2)
M-I



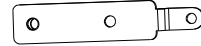
D6 saiba (x4)
M-J



Cheie Allen (imbus) 4mm (x1)
M-K



Cheie Allen (imbus) 5mm (x1)
M-L



Suport canal 94mm (x2)
M-M

Pachet W



Surub ancorare ST6.3x55 (x4)
W-A

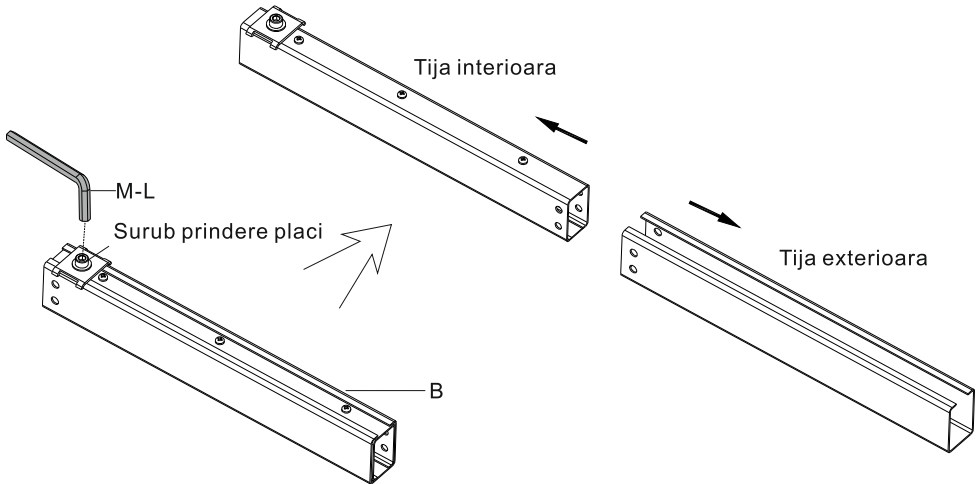


Diblu beton (x4)
W-B

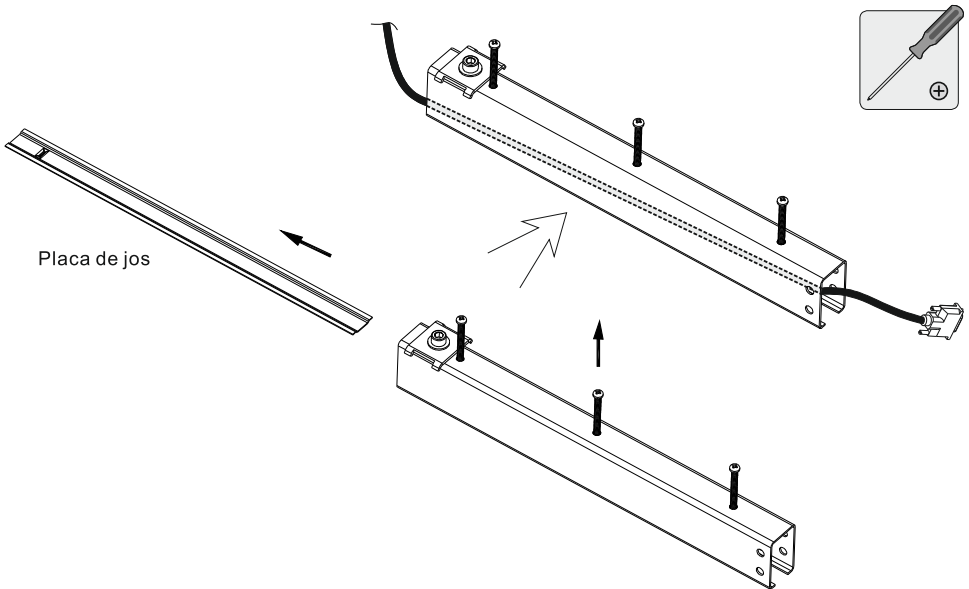


D8 saiba (x4)
W-C

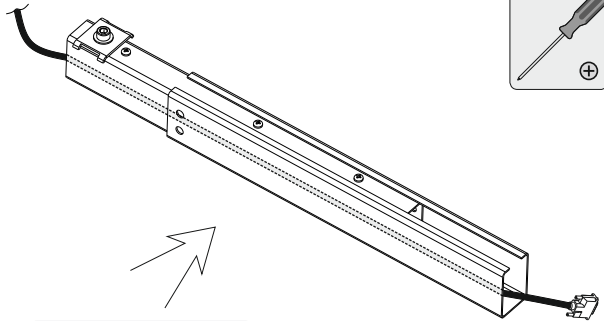
1. Administrare cabluri



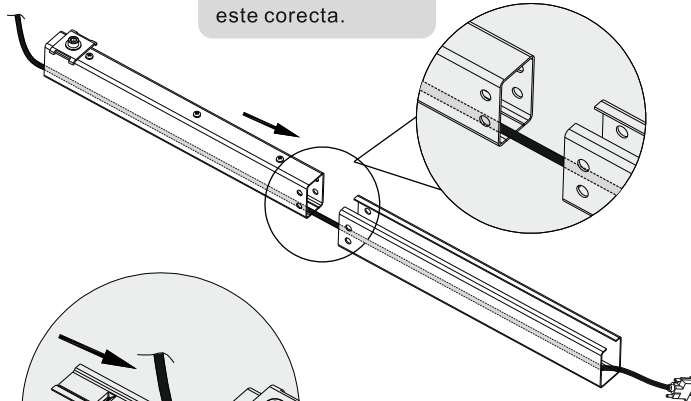
Utilizati o cheie Allen (imbus) pentru a desface surubul de prindere - pentru a separa tija interioara de cea exterioara.



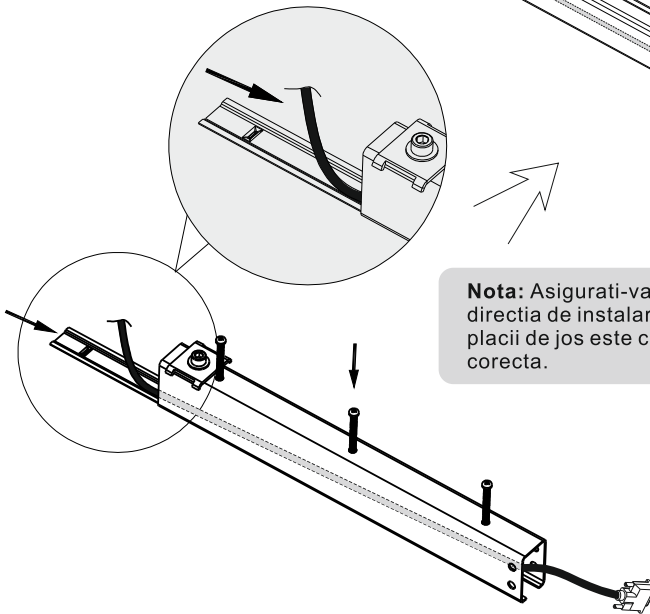
- Desfaceti cele trei suruburi cu o surubelnita adecvata. Scoateti placa de jos de la tija interioara.
- Rulati cablul prin canal.



Nota: Asigurati-va ca directia de instalare este corecta.

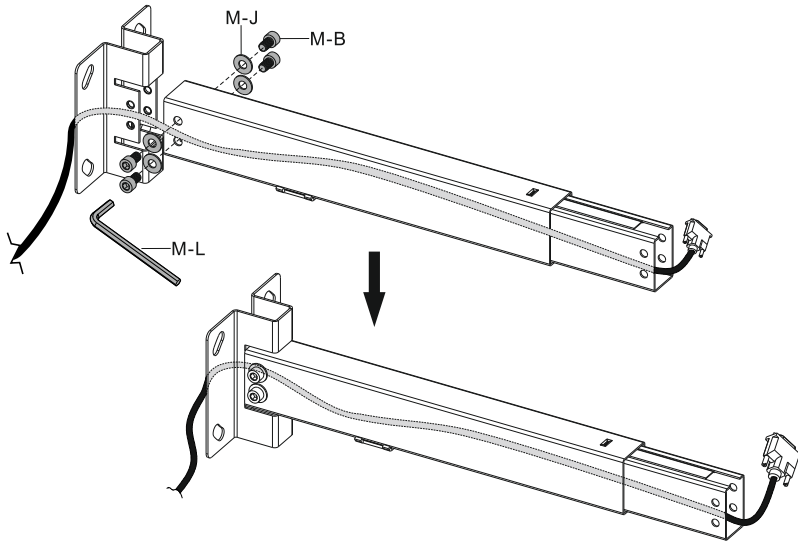


Nota: Asigurati-va ca directia de instalare a placii de jos este cea corecta.

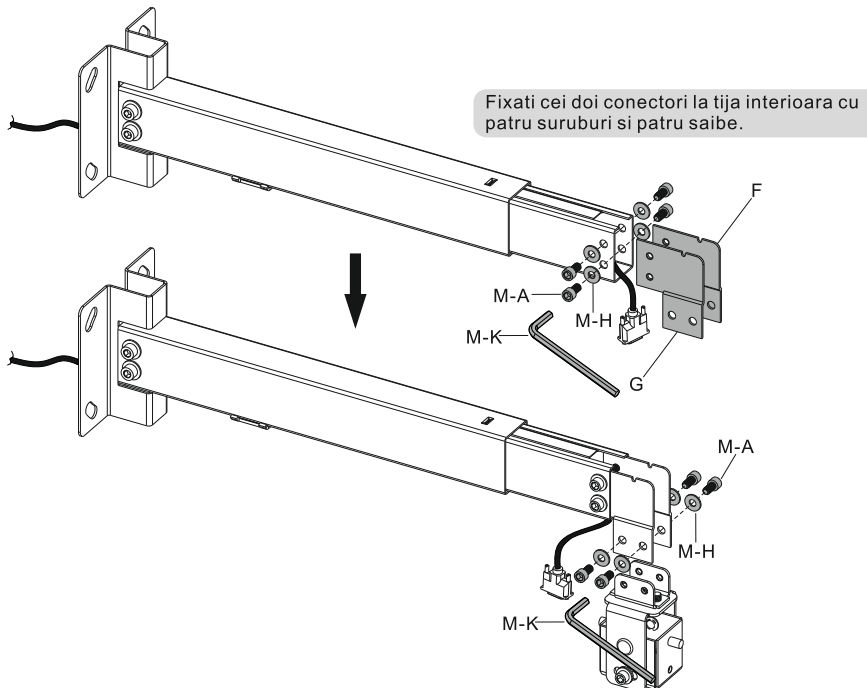


Glisati placa de jos in tija interioara si strangeti cele trei suruburi.

2. Montarea proiectorului pe suportul de perete

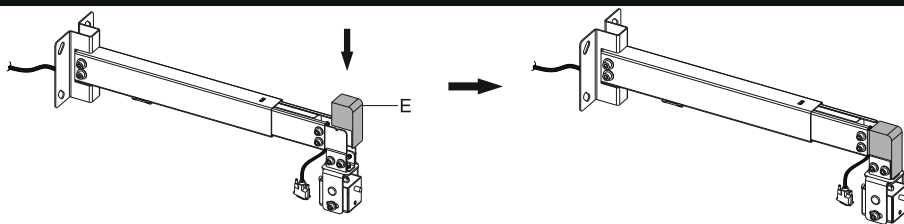


Fixati tija reglabila pe placa de perete cu patru suruburi si patru saibe.

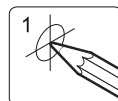
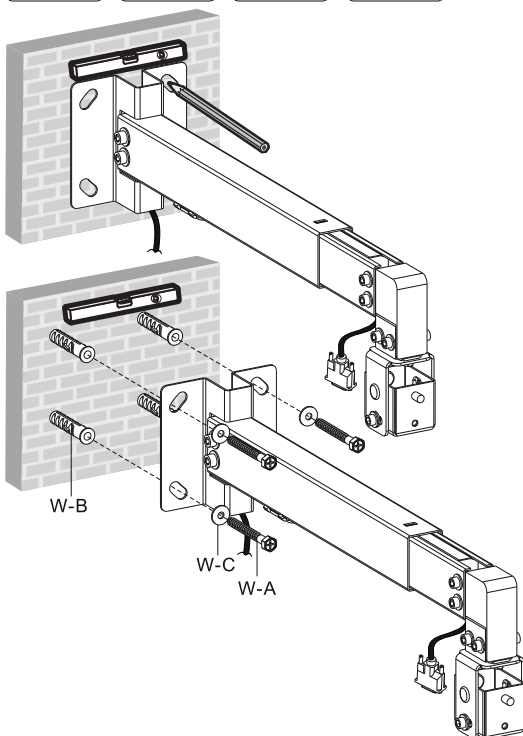
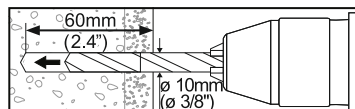
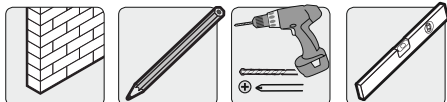


Introduceti suportul pivotului la capatul tije interioare si fixati-l cu patru suruburi si patru saibe.

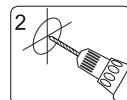
3. Montarea capacului decorativ



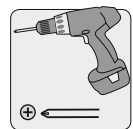
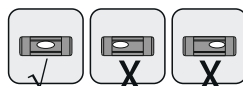
4. Montarea suportului pe perete de beton



1
Marcati locatia exacta a orificiilor de montare



2
Efectuati gaurile de ghidare



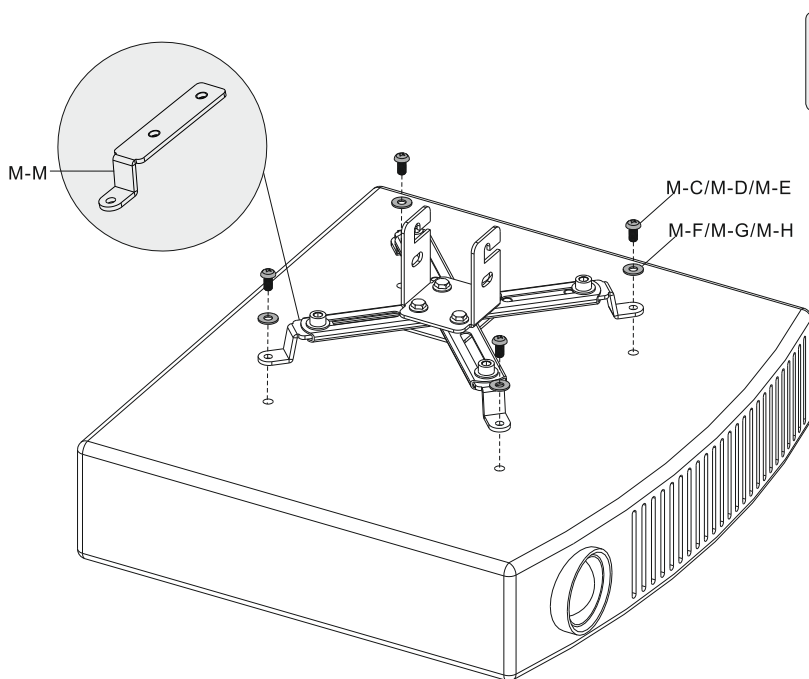
Insurubati placa de baza pe perete



AVERTISMENT

- La instalarea suportului pe perete de beton, verificati ca grosimea betonului sa fie de cel puțin 1-3/8" (35mm) pentru a putea folosi ancorele de beton. Asigurati-va ca montati pe o suprafata solida, in general lasand o distanta de 1" (25mm) fata de marginea peretelui de beton. Utilizati masina de gaurit cu atentie, pentru a evita spargerea peretelui atunci cand exista un spatiu gol sau o cavitate.
- Instalatorii trebuie sa verifice ca suprafata de sprijin va suporta in conditii de siguranta sarcina echipamentelor si toate componentele atasate.

5. Montarea suportului adaptorului



- Fixati suportul proiectorului cat mai aproape de centrul de greutate al proiectorului.
- Aliniati orificiile bratelor cu cele de montare.
- Puteti regla piciorul canalului in functie de pozitia gaurilor de montare.

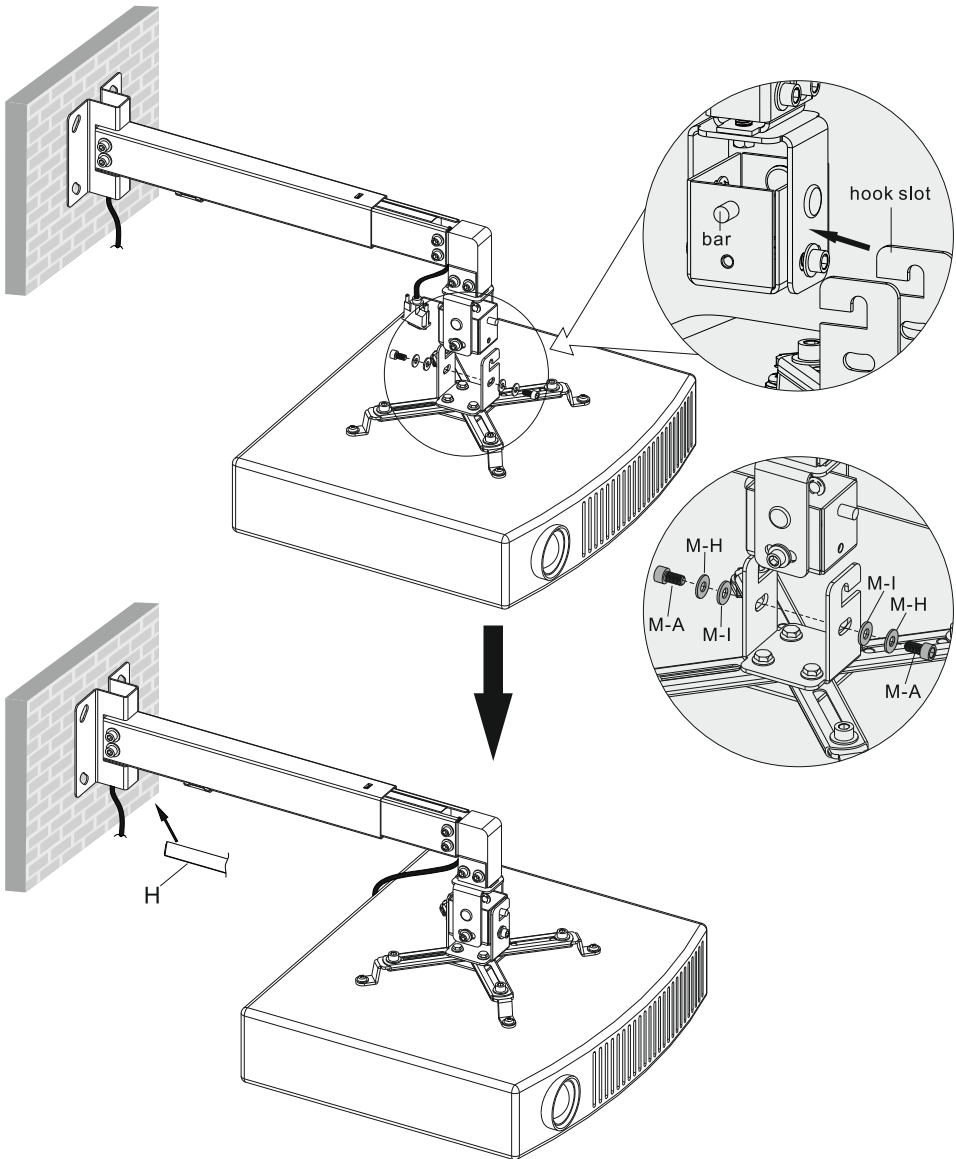
Nota: In cazul in care exista numai trei gauri de montare, utilizati numai trei brate ale suportului adaptorului.

Atentie: Daca proiectorul nu are cel putin trei gauri de montare, nu folositi acest suport adaptor.



Strangeti toate suruburile, dar nu strangeti prea tare.

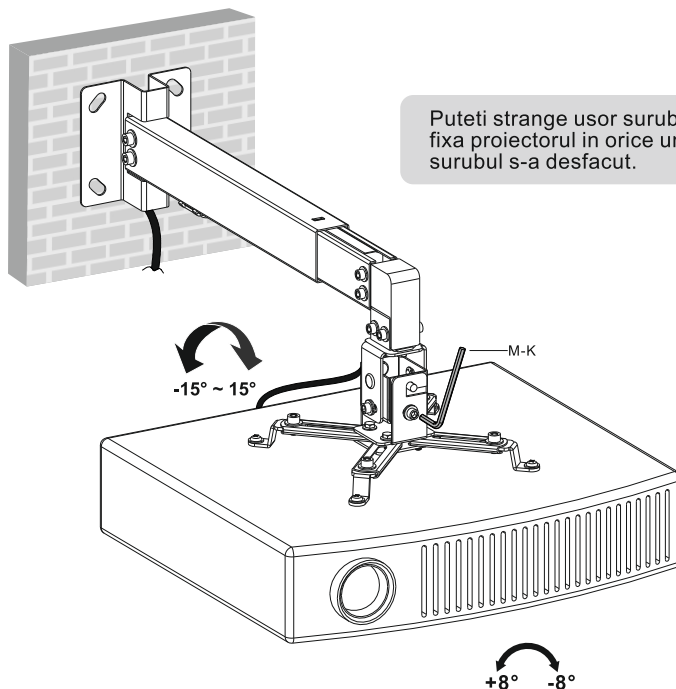
6. Instalarea proiectorului



- Ghidati canelurile suportului pe bare in suportul pivot si fixati-l cu doua suruburi si doua saibe.
- Taiati protectia cablului pentru a o potrivi in deschiderea exterioara. Fixati capacul de cablu in deschidere.

Atentie: Asigurati-va ca proiectorul este prins corect si suruburile sunt blocate in conditii de siguranta inainte de a lasa proiectorul liber sa stea in suport.

7. Reglajul



Puteti strange usor surubul pentru a fixa proiectorul in orice unghi, daca surubul s-a desfacut.

Reglati proiectorul in unghiul dorit.

Intretinere

Intretinere

- Verificati ca suportul sa fie fixat la intervale regulate (cel putin o data la 3 luni)
- Va rugam sa contactati furnizorul in cazul in care aveti intrebari.

Romania



**Reciclarea corecta a acestui produs
(reziduuri provenind din aparatura electrica si electronica)**

Marcajele de pe acest produs sau mentionate in instructiunile sale de folosire indica faptul ca produsul nu trebuie aruncat impreuna cu alte reziduuri din gospodarie atunci cand nu mai este in stare de functionare. Pentru a preveni posibile efecte daunatoare asupra mediului inconjurator sau sanatatii oamenilor datorate evacuării necontrolate a reziduurilor, va rugam sa separati acest produs de alte tipuri de reziduuri si să-l reciclati in mod responsabil pentru a promova refolosirea resurselor materiale.

Utilizatorii casnici sunt rugati sa ia legatura fie cu distribuitorul de la care au achizitionat acest produs, fie cu autoritatile locale, pentru a primi informatii cu privire la locul si modul in care pot depozita acest produs in vederea reciclării sale ecologice.

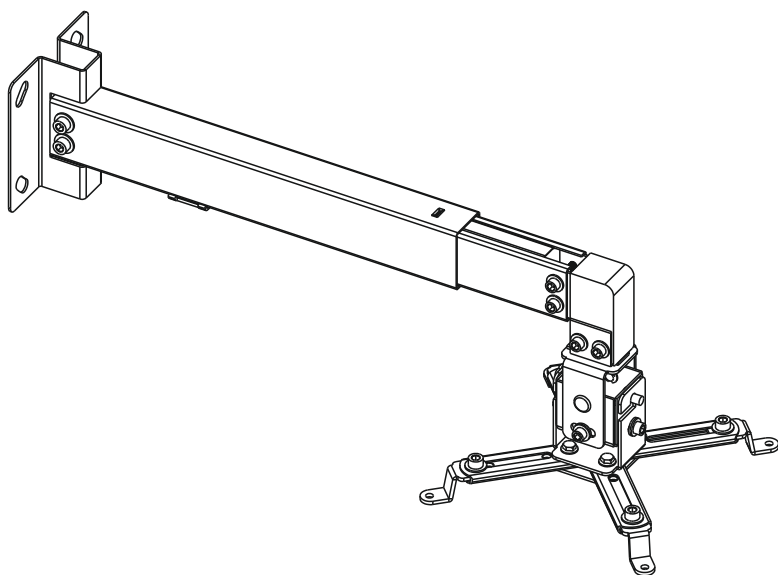
Utilizatorii instititionali sunt rugati sa ia legatura cu furnizorul si sa verifice conditiile stipulate in contractul de vanzare. Acest produs nu trebuie amestecat cu alte reziduuri de natura comerciala.



Produs in RPC pentru Lechpol Electronic SRL, Republicii nr. 5, Resita, CS , ROMANIA.



UCH0148 Projektor Wandhalterung



Bedienungsanleitung



English 1-12

Polski 13-22

Română 23-32

Deutsch 33-42

Vor Der Montage



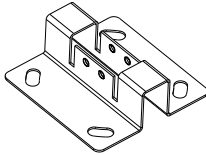
- Beginnen Sie mit der Montage erst nachdem Sie die Montageanweisungen gelesen und verstanden haben.
- Befolgen Sie die Empfehlungen des Handbuchs bezüglich des benötigten Abstandes zwischen Wand und Halterung.
- Es wird empfohlen, die Montage von qualifiziertem Personal durchzuführen.
- Prüfen Sie, ob die Wand die Belastung der Halterung aushält.
- Überschreiten Sie nicht die maximal zulässige Last der Halterung.
- Bei einer Montage auf einer Holzwand achten Sie darauf, dass die Befestigungsschrauben in der Mitte der Pfosten zentriert werden (eventuell benutzen Sie eine Zentriervorrichtung).
- Bitten Sie eine andere Person um Hilfe für die Positionierung des Gerätes in der Halterung.
- Die Halterung ist nur für den Innenraum bestimmt. Verwenden Sie die Halterung nicht im Außenbereich um das Risiko von Verletzungen oder Beschädigungen am Produkt zu vermeiden.
- Die Spezifikationen können ohne Ankündigung geändert werden.

Inhalt Der Packung

Vor der Montage Stellen Sie sicher, dass alle notwendigen Einzelteile vorhanden sind anhand folgender Abbildungen.



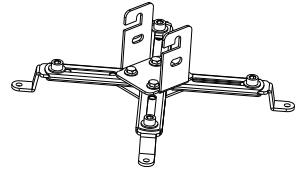
Regelbare (x1)
A



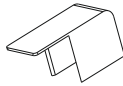
Wandplatte (x1)
B



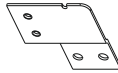
Drehhalterung (x1)
C



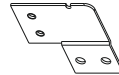
Adapterhalterung (x1)
D



Dekorative
Abdeckung (x1)
E



Rechtes
Winkelstück (x1)
F



Linkes
Winkelstück (x1)
G



Kabelabdeckung (x1)
H

Paket M



M5x10 (x10)
M-A



M6x10 (x4)
M-B



M5x8 (x4)
M-C



M4x8 (x4)
M-D



M3x8 (x4)
M-E



D3 Scheibe (x4)
M-F



D4 Scheibe (x4)
M-G



D5 Scheibe (x14)
M-H



D5 Plastikscheibe
(x2)M-I



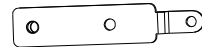
D6 Scheibe (x4)
M-J



4mm Innen-Sechskantschlüssel (x1)
M-K

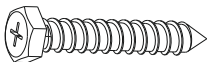


5mm Innen-Sechskantschlüssel (x1)
M-L



94mm Kanal-fuß (x2)
M-M

Paket W



Holzschraube ST6.3x55 (x4)
W-A

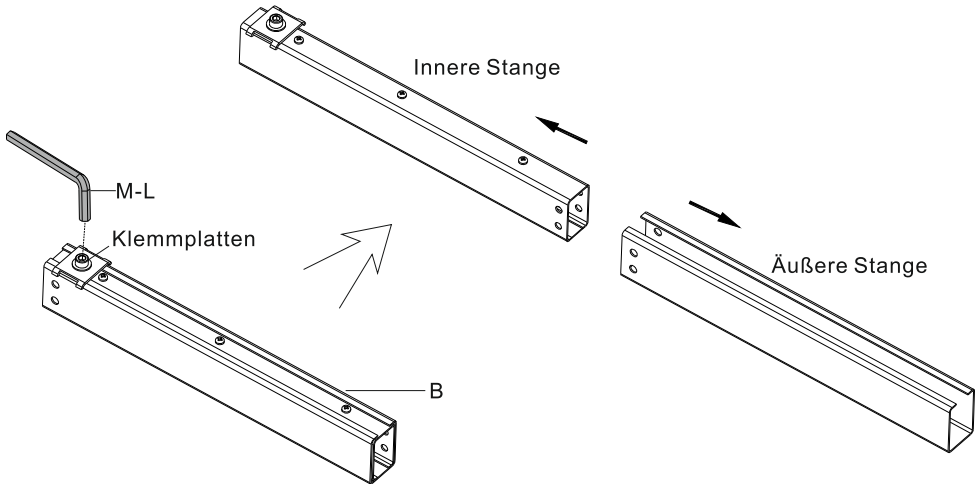


Betondübel (x4)
W-B

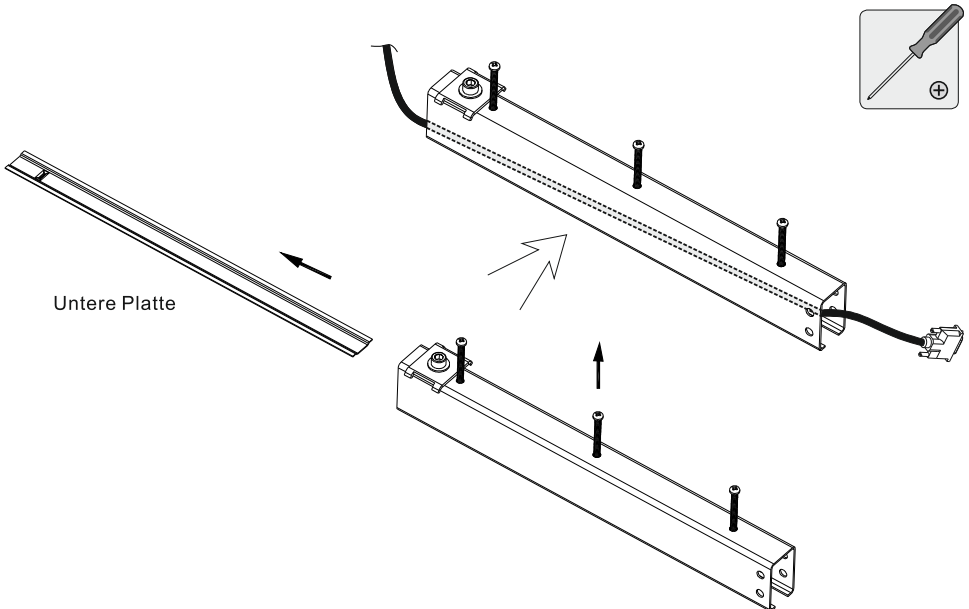


D8 Scheibe (x4)
W-C

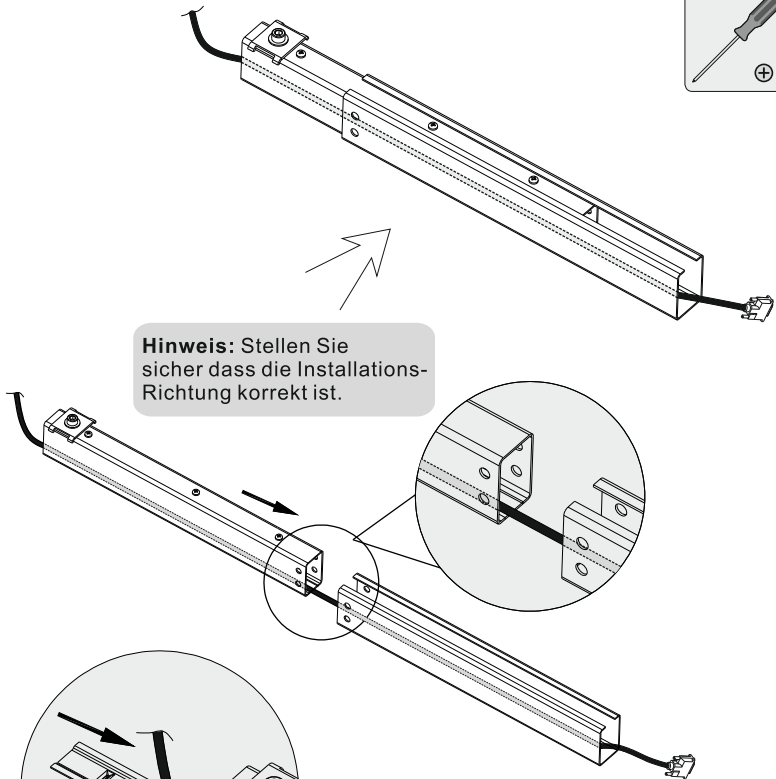
1. Kabelführung



Verwenden Sie einen Innen-Sechskantschlüssel, um die Klemmplatten-Schraube zu lockern, um die innere Stange von der äußeren Stange zu trennen



- Lockern Sie die drei Schrauben mit einem passendem Schraubenzieher. Entfernen Sie die untere Platte von der inneren Stange.
- Führen Sie das Kabel durch den Kanal.



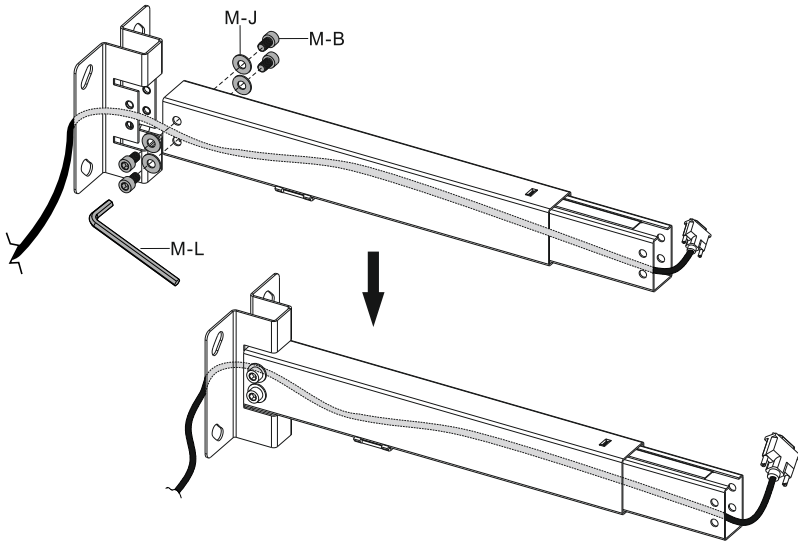
Hinweis: Stellen Sie sicher dass die Installations-Richtung korrekt ist.



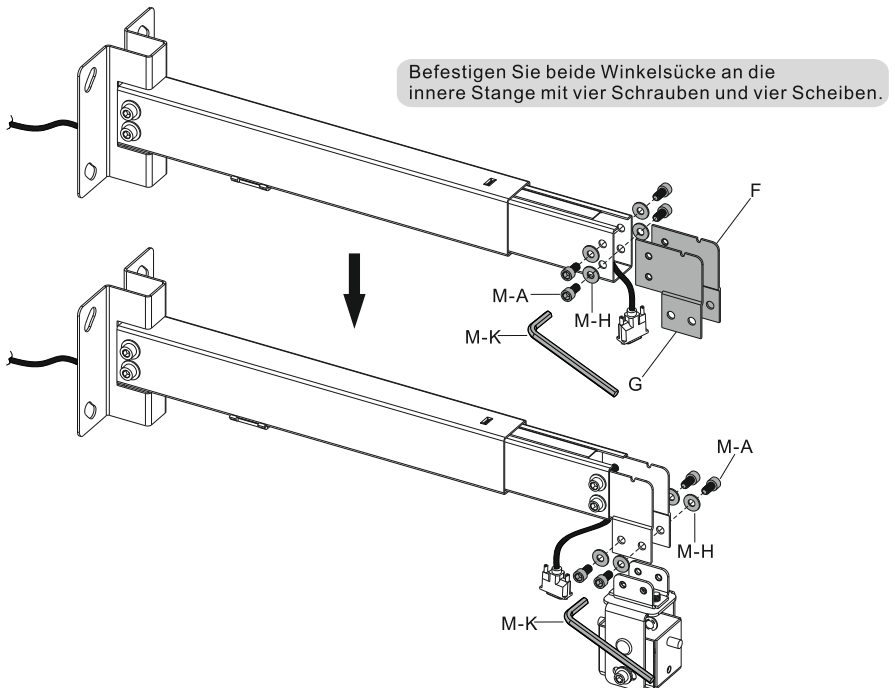
Hinweis: Stellen Sie sicher dass die Installationsrichtung der unteren Platte korrekt ist.

Schieben Sie die untere Platte in die innere Stange und ziehen die drei Schrauben an.

2. Montage der Projektor-Wandhalterung



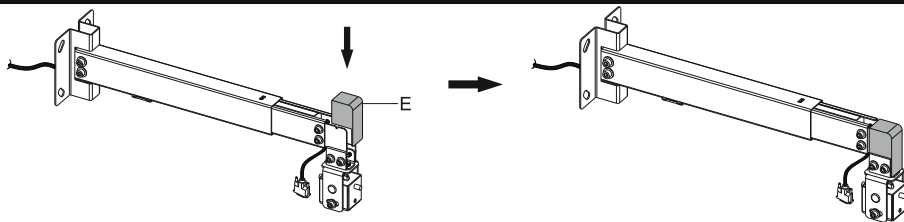
Befestigen Sie die regelbare Stange an der Wandplatte mit vier Schrauben und vier Scheiben.



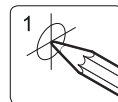
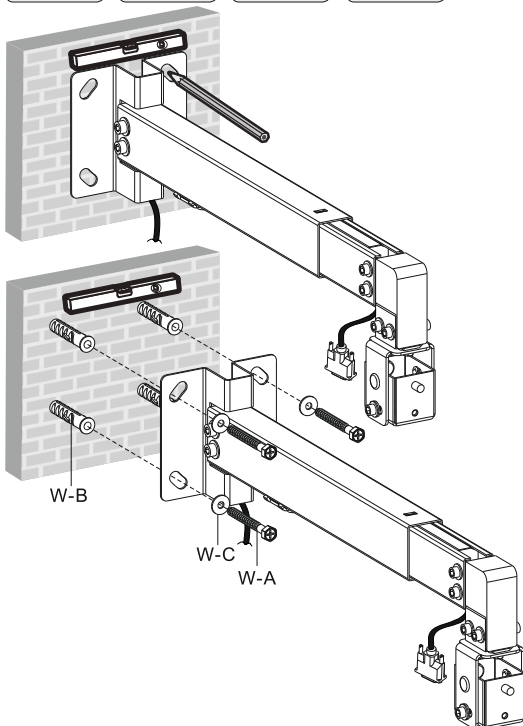
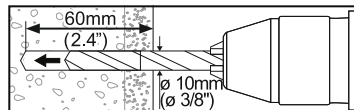
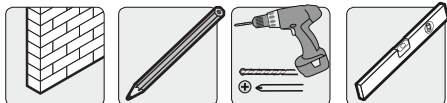
Befestigen Sie beide Winkelsücke an die innere Stange mit vier Schrauben und vier Scheiben.

Stecken Sie die Drehhalterung ans Ende der inneren Stange und befestigen diese mit vier Schrauben und vier Scheiben.

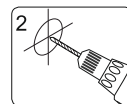
3. Montage der dekorativen Abdeckung



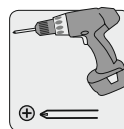
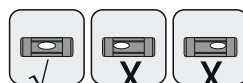
4. Montage Auf Vollziegel oder Betonwand



1
Finden und markieren
Sie die exakte Position
der Montagelöcher



2
Löcher vorbohren



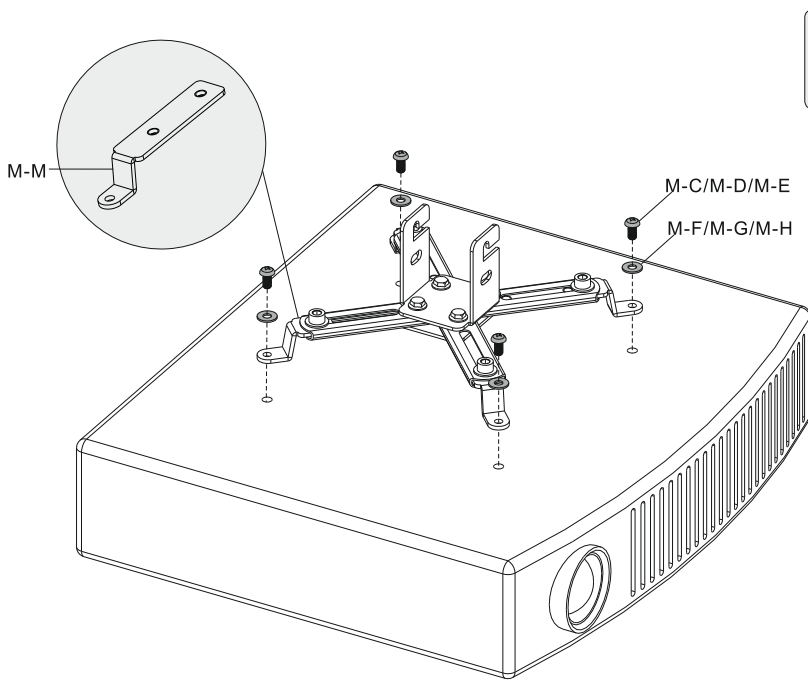
Schrauben Sie
Wandplatte an
die Wand



WARNUNG

- Bei der Montage der Wandhalterung auf Betonblocks, überprüfen Sie ob die Betondicke 1-3/8" (35 mm) beträgt, um Betondübel zu benutzen. Bohren Sie nicht in die Mörtelverbindungen! Stellen Sie sicher dass die Montage in einem soliden teil des Betonblocks erfolgt, im Allgemeinen 1" (25 mm) Minimum vom Rand des Blocks. Es wird empfohlen, beim bohren der Löcher, die Bohrmaschine auf eine langsame Geschwindigkeit einzustellen anstelle des Schlagbohrers, um das Ausbrechen der Löcher zu vermeiden beim auftreffen auf einen Hohlraum.
- Monteure müssen die Tragfähigkeit der Montagefläche überprüfen, ob diese die gesamte Last der Geräte und angeschlossenes Zubehör sicher aushält.

5. Montage der Adapterhalterung



- Projektorhalterung so nah wie möglich am Schwerpunkt des Projektors befestigen.
- Löcher in den Armen über Montagelöcher ausrichten.
- Sie können den Kanalfuß gemäß der Position der Montagelöchern einstellen.

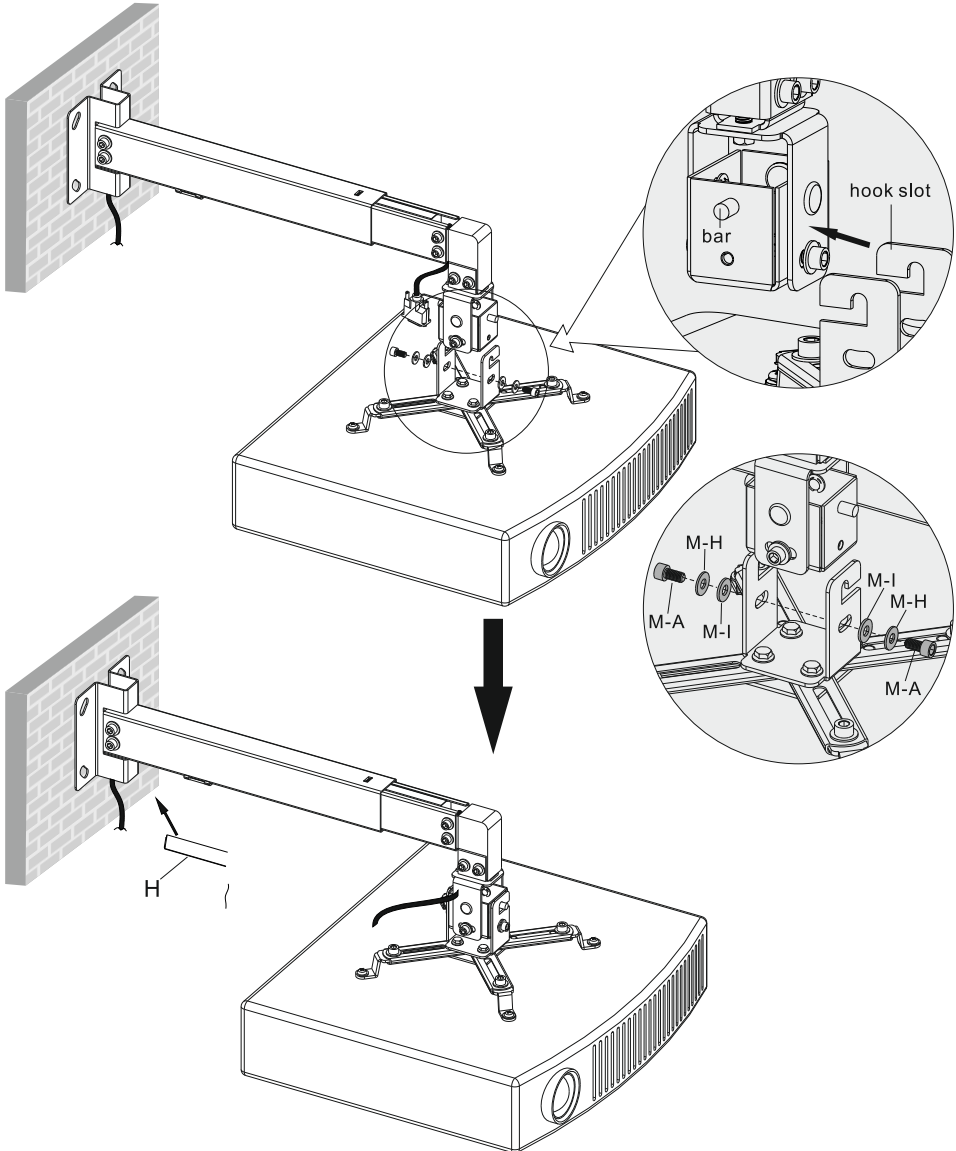
Hinweis: Wenn nur drei Montagelöcher vorhanden sind, benutzen Sie nur drei Arme der Adapterhalterung.

Achtung: Wenn der Projektor nicht wenigstens drei Montagelöcher besitzt, benutzen Sie nicht diese Adapterhalterung.



Alle Schrauben fest anziehen, aber nicht überziehen.

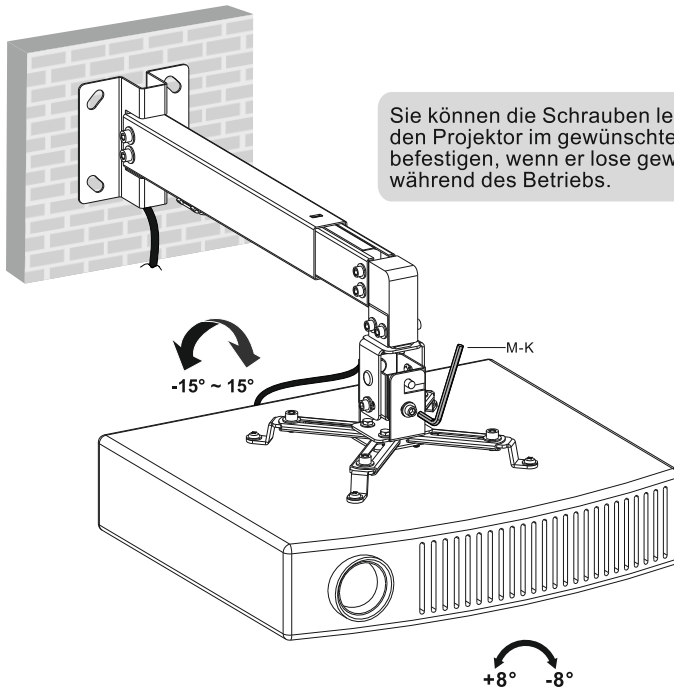
6. Montage des Projektors



- Führen Sie die Hakenslitze der Adapterhalterung über die Stangen der Drehhalterung und mit zwei Schrauben und zwei Scheiben sichern.
- Schneiden Sie die Kabelabdeckung passend zur Öffnung der äußeren Stange. Abdeckung in die Öffnung einschnappen.

Achtung: Stellen Sie sicher dass der Projektor korrekt aufgehängt ist und die Schrauben sicher verriegelt sind, bevor Sie den Projektor loslassen.

7. Einstellen



Sie können die Schrauben leicht anziehen den Projektor im gewünschten Winkel zu befestigen, wenn er lose geworden ist während des Betriebs.

Gewünschten Winkel oder Neigung einstellen.

Wartung

Wartung

- Überprüfen Sie ob die Klammern sicher befestigt sind in regelmäßigen Abständen (zumindest alle drei Monate)
- Für etwaige Fragen wenden Sie sich an Ihren Händler.

Deutsch



Korrekte Entsorgung dieses Produkts (Elektromüll)

(Anzuwenden in den Ländern der Europäischen Union und anderen europäischen Ländern mit einem separaten Sammelsystem)

Die Kennzeichnung auf dem Produkt bzw. auf der dazugehörigen Literatur gibt an, dass es nach seiner Lebensdauer nicht zusammen mit dem normalen Haushaltsmüll entsorgt werden darf. Entsorgen Sie dieses Gerät bitte getrennt von anderen Abfällen, um der Umwelt bzw. der menschlichen Gesundheit nicht durch unkontrollierte Müllbeseitigung zu schaden. Recyceln Sie das Gerät, um die nachhaltige Wiederverwertung von stofflichen Ressourcen zu fördern

Private Nutzer sollten den Händler, bei dem das Produkt gekauft wurde, oder die zuständigen Behörden kontaktieren, um in Erfahrung zu bringen, wie sie das Gerät auf umweltfreundliche Weise recyceln können

Gewerbliche Nutzer sollten sich an Ihren Lieferanten wenden und die Bedingungen des Verkaufsvertrags konsultieren. Dieses Produkt darf nicht zusammen mit anderem Gewerbemüll entsorgt werden





www.cabletech.pl