

INSTRUKCJA OBSŁUGI



CE

QUICK 706

**Stacja lutująco-rozlutowująca SMD
„2 w jednym”
(stacja lutownicza + stacja Hot Air)**

QUICK ELECTRONIC EQUIPMENT Co., Ltd.

Dziękujemy za wybór naszej stacji lutująco-rozlutowującej SMD. Wyrób jest specjalnie zaprojektowany dla prac serwisowych (demontaż i ponowny montaż) jak i do lutowania elementów SMD. Prosimy o staranne zapoznanie się z treścią niniejszej instrukcji przed rozpoczęciem pracy ze stacją. Instrukcję obsługi należy przechowywać w bezpiecznym miejscu i tak, aby można było z niej korzystać w przyszłości w każdej chwili, jeżeli tylko będzie potrzebna.

1. INSTRUKCJA BEZPIECZEŃSTWA

Dla uniknięcia wypadków, należy upewnić się, że przestrzegamy następujących środków ostrożności i bezpieczeństwa:

1. Urządzenie może być używane tylko po podłączeniu do znamionowego napięcia przemiennego i częstotliwości zgodnej z tabliczką znamionową umieszczoną z tyłu obudowy
2. Nie powodować zawilgocenia stacji lub przewodu zasilającego. Nie obsługiwać, nie podłączać do sieci, nie włączać i nie wyłączać urządzenia wilgotnymi rękoma.
3. Ostrzeżenie: dla uniknięcia wypadków należy odłączyć przewód zasilania gdy stacja nie jest używana, wymieniane są jakieś podzespoły lub stacja podlega okresowemu przeglądowi, czyszczeniu itp.
4. Ostrzeżenie: Niektóre przestrzenie np. znajdujące się za ścianami, panelami, podłoga itp. mogą zawierać łatwo-zapalne materiały, o których nic nie wiemy. Zapłon tych materiałów może spowodować pożar oraz oparzenia i inne uszkodzenia ciała. Przy pracy w takim otoczeniu odkładać kolbę jak najdalej od tych powierzchni i nie zaniedbać żadnego z kroków zapobiegawczych przed zapłonem
5. Należy używać wyrobu jedynie do zastosowań podanych w instrukcji obsługi.
6. Powietrze wylatujące z dyszy i jej otoczenie może być bardzo gorąca. Zachować wysoką ostrożność tak, aby uniknąć poparzenia.
7. Po pracy kolba nadmuchu musi być umieszczona na podstawce i nigdy nie należy umieszczać kolby na stole roboczym lub innych miejscach. Stację może być wyłączna dopiero po ochłodzeniu się do ok. 100 °C (tryb uśpienia), co następuje automatycznie
8. Należy zadbać, aby wylot powietrza z kolby był zawsze czysty i nie zasłonięty (zablokowany).
9. Nie wolno umieszczać ostrych przedmiotów w rurze wylotowej gorącego powietrza kolby, nasadki roboczej lub w ich otoczeniu.
10. Należy trzymać wylot powietrza, co najmniej w odległości 2mm od danego obiektu.
11. Stosować odpowiednią nasadkę w zależności od potrzeb. Mogą wystąpić różnice w temperaturze wydmuchiwanego powietrza przy stosowaniu różnych nasadek.
12. Wyłączyć zasilanie przełącznikiem, jeżeli stacja nie jest używana przez dłuższy czas.
13. Pracować ostrożnie, unikać uderzeń mechanicznych kolby.
14. Niezbędna jest okresowa obsługa stacji.
15. Nigdy nie używać stacji w atmosferze palnych gazów lub w pobliżu materiałów palnych. Po użyciu również nie pozostawiać stacji w atmosferze palnych gazów lub w pobliżu palnych materiałów.
16. Niektóre przestrzenie takie jak np. znajdujące się za ścianami, sufitem, podłogą i innymi panelami mogą zawierać palne materiały, o których nie wiemy. Zapłon tych materiałów może spowodować szkody materialne lub zranienie ciała operatora. Przy wystąpieniu takiego zagrożenia wycofać kolbę i bezzwłocznie nie zaniedbując żadnych starań zabezpieczyć palne materiały przed zapłonem i pozostałe rzeczy przed uszkodzeniem
17. Dzieci nie potrafią rozpoznać niebezpieczeństwa urządzeń elektrycznych, dlatego stację przechowywać w miejscu niedostępnym dla dzieci.

2. CHARAKTERYSTYKA STACJI

1. Stacja Quick 706 jest urządzeniem zaprojektowanym do prac serwisowych. Umożliwia jednoczesną pracę jako stacja lutownicza, a także system rozlutowiczny na gorące powietrze.

3. SPECYFIKACJA STACJI LUTOWNICZEJ

Moc znamionowa	50 W
Napięcie zasilania stacji	200V ~ 240V 50Hz/60Hz
Zakres temperatury	200°C ~ 480°C
Potencjał grota	<2mV
Rezystancja uziemienia grota	<2Ω

4. PRACA Z LUTOWNICĄ

4.1 PODŁĄCZENIE

1. Podłącz wtyk lutowniczy do odpowiedniego gniazda znajdującego się w panelu przednim stacji.
2. Umieść lutownicę w podstawie.
3. Włącz wtyk sieciowy do gniazda zasilającego. Upewnij się, że gniazdo jest uziemione.

Uwaga:

Gąbka jest sprasowana. Po namoczeniu wodą będzie pęcznieć. Przed użyciem do czyszczenia należy namoczoną gąbkę wycisnąć do sucha. Nie stosowanie się do zalecenia może skutkować uszkodzeniem grota

4.2 NASTAWIANIE TEMPERATURY PRACY

Należy ustawić pokrętkiem żądaną temperaturę pracy.

4.3. ROZPOCZĘCIE PRACY

Stacja jest gotowa do pracy gdy osiągnie zadaną temperaturę – zostanie to zasygnalizowane poprzez migotanie diody sygnalizującej pracę grzałki.

Uwaga: Jeżeli lutownica nie jest używana to należy umieścić ją w podstawie.

4.4. UWAGI DO UŻYTKOWANIA GROTÓW

1. Wysokie temperatury lutowania mogą degradować własności grota. Należy zawsze stosować możliwie najniższe temperatury lutowania. Znakomita charakterystyka termiczna odzyskiwania energii cieplnej grota zapewnia wydajne i efektywne lutowanie przy niskich temperaturach. Dodatkowo zabezpiecza to wrażliwe elementy lutowane przed uszkodzeniem termicznym.
2. Czyścić grot regularnie przy użyciu wilgotnej gąbki, gdyż tlenki i węgliki z lutowia i topników mogą prowadzić do degradacji grota. Może to powodować utrudnienia w pracy i zredukowanie przewodności cieplnej grota. Przy ciągłym stosowaniu lutownicy należy upewnić się, co do łatwego wyjmowania grota; należy usuwać wszystkie zanieczyszczenia co najmniej raz w tygodniu. Pomaga to zapobiegać zmniejszeniu temperatury grota.
3. Nigdy nie wolno zostawiać lutownicy przy wysokiej temperaturze przez dłuższy czas, jeżeli jej nie używamy. Prowadzi to bowiem do pokrycia grota tlenkami, które mogą w sposób znaczący zmniejszyć przewodność cieplną grota.
4. Po zakończeniu pracy dokładnie wyczyścić grot i pokryć go świeżą warstwą lutowia.

5. Używać grotów precyzyjnych (wysmukłych) jedynie wtedy, gdy jest to niezbędne. Powłoki ochronne na tych grotach są mniej odporne niż powłoki na grotach grubszych (tępych, nieostrych).
6. Nie używać grotu jako narzędzia do detekcji. Wyginanie, stukanie, nacisk na grot spowoduje uszkodzenie powłoki ochronnej i znacznie skróci żywotność grotu.
7. Stosować minimalną ilość aktywnych topników niezbędną do pracy. Wysoko aktywne topniki powodują zwiększoną korozję powłok ochronnych grotu.
Nie należy dociskać grotów w trakcie lutowania – docisk nie zwiększy dostarczanego ciepła. Dla poprawy przepływu ciepła używamy lutowia, które tworzy mostek cieplny pomiędzy grotem i obiektem lutowanym



Przy włączonym zasilaniu temperatura grotu jest bardzo wysoka. Niewłaściwe użytkowanie może prowadzić do poparzeń lub pożaru. Należy bezwzględnie stosować się do następujących zaleceń:

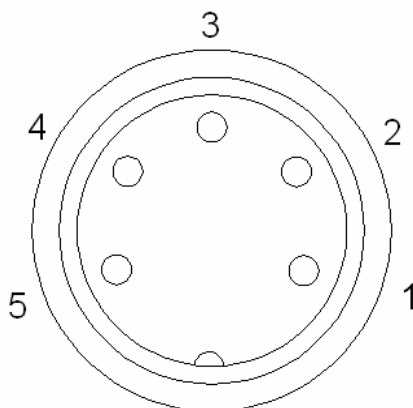
5. SPRAWDZENIE ELEMENTU GRZEJNEGO I PRZEWODU

Odłączyć wtyk i pomierzyć rezystancję pomiędzy „pinami” wtyku jak następuje:

- Jeżeli wartość rezystancji dla „a” i „b” jest powyżej podanych wartości to należy wymienić grzałkę i/lub przewód lutownicy. W tym celu należy odesłać stację do autoryzowanego serwisu dystrybutora
- Jeżeli wartość rezystancji dla „c” jest powyżej podanej wartości należy usunąć delikatnie film z tlenków znajdujący się na powierzchniach kontaktowych grotu i tulejki mocującej grot i mocującej nakrętki moletowanej przy pomocy papieru ściernego o b. małej ziarnistości lub wełny stalowej

Uwaga: Wymiana grzałki, kabla, wtyku itp. kolby lutowniczej może być wykonana tylko w autoryzowanym serwisie dystrybutora

		Grzałka oporowa	Grzałka ceramiczna
„a”	Pomiędzy pinami 4 i 5	13 Ω (typowo)	3,5 Ω (typowo)
„b”	Pomiędzy pinami 1 i 2	Poniżej 10 Ω (typowo)	43~58 Ω (typowo)
„c”	Pomiędzy pinem 3 i grotem	Poniżej 2 Ω	



6. STACJA NA GORĄCE POWIETRZE (SMD rework)

6.1. UWAGI DO PRACY KOLBĄ NA GORĄCE POWIETRZE

1. Wylot powietrza i jego otoczenie może być bardzo gorące. Należy zachować ostrożność i nie dopuścić do oparzeń.
2. Wylot gorącego powietrza trzymać minimum w odległości 2mm od obiektu.
3. Dobierać odpowiednie nasadki w zależności od potrzeb, wielkości obiektu, obudowy komponentu itp. W zależności od zastosowanej nasadki temperatura powietrza może być różna.
4. Wylot gorącego powietrza utrzymywać w czystości i nie przysłaniać (blokować) go.
5. Po pracy kolba nawiewu powinna być zawsze odstawiona na podstawkę, nigdy nie umieszczać kolby na stole roboczym lub w innym miejscu. Stacja będzie wyłączona automatycznie dopiero po schłodzeniu kolby gorącego powietrza poniżej 100 °C (tryb uśpienia).
6. Pracować ostrożnie, nie uderzać kolbą, unikać uderów mechanicznych.

6.2. CHARAKTERYSTYKA

1. Praca sensora temperatury w zamkniętej pętli sterowania. Duża moc, natychmiastowe nagrzewanie. Temperatura jest nastawiana zwykłym pokrętkiem, ustawianie temperatury jest dokładne i stabilne, niewrażliwe na zmiany prędkości przepływu powietrza.
2. Bezstopniowa regulacja przepływu w szerokim zakresie.
3. Zastosowany w kolbie sensor reagujący na pole elektromagnetyczne zapewnia ciągłą pracę kolby „hot air” przez cały czas trzymania jej przez operatora w ręce. Natomiast po odstawieniu kolby na podstawkę natychmiast przechodzi ona automatycznie w stan uśpienia z obniżeniem temperatury i następnym wyłączeniem. Jest to bardzo praktyczne w pracy; wydłuża żywotność stacji i oszczędza energię.
4. Automatyczny system chłodzenia wydłuża czas pracy grzałki i chroni całe urządzenie.
5. Wentylator i zastosowany do jego napędu silnik bezszczotkowy tworzą razem zespół o dużej trwałości i niskim poziomie hałasu.

6.3 SPECYFIKACJA

Moc znamionowa	580 W
Zakres przepływu powietrza	do 100l/min
Rodzaj wyświetlacza	LED (rozdzielczość 1°C)
Zakres temperatury pracy	100°C ~ 450°C

6.4. APLIKACJE

1. Przystosowana do wylutowywania elementów SMD w obudowach typu SOIC, CHIP, QFP, PLAC, BGA i podobne.
2. Idealna do procesów termoobkurczania, suszenia, zdejmowania powłok lakierniczych, klejowych, topienia, wstępnego podgrzewania, dezynfekcji i innych zastosowań.
3. Do zastosowań w sytuacji, gdzie potrzebny jest przepływ powietrza różnej wartości, łagodniejszy lub bardzo gorący.
4. Do procesów rozlutowywania gorącym powietrzem, lutowania bezołowiowego

6.5. INSTALACJA PODSTAWKI KOLBY NADMUCHU

Przy pierwszym montażu należy postępować następująco:

1. Odkręć cztery wkręty mocujące samą podstawkę na kątowym ramieniu
2. W zależności od wyboru montażu z lewej lub z prawej strony stacji odpowiednio usytuować właściwą podstawkę na kątowym ramieniu i skrócić je razem ponownie.
3. Mocować podstawkę odpowiednio na lewej lub prawej ścianie bocznej dwoma wkrętami

6.6. PRACA KOLBĄ NA GORĄCE POWIETRZE

1. Najpierw umieścić cały system lutowniczy na stole warsztatowym. Następnie podłączyć przewód zasilający stacji do odpowiedniego gniazdka sieciowego. Umieścić kolbę na podstawie przed załączeniem zasilania włącznikiem.
2. Zamocować właściwą nasadkę na kolbie nadmuchu.
3. Włączyć zasilanie stacji, jeżeli kolba znajduje się na podstawie stacji będzie w stanie uśpienia.
4. W stanie uśpienia wyświetlacz LED pokazuje: „- - -”
5. Ustaw żadaną temperaturę nadmuchu
6. Wyjmij kolbę z podstawki – stacja rozpocznie pracę (nadmuch), ustaw żadany poziom nadmuchu (prędkości przepływu powietrza) pokrętle.
7. Po zakończeniu pracy należy odłożyć kolbę na podstawkę. Nadmuch gorącego powietrza się zakończy a rozpocznie się proces wychładzania kolby. Gdy temperatura kolby obniży się do 100°C stacja przejdzie w stan uśpienia a na wyświetlaczu pojawi się symbol „- - -”.
8. Gdy stacja nie będzie użytkowana przez dłuższy czas zalecane jest wyłączenie stacji oraz wyjęcie wtyczki z gniazda sieciowego.

6.7. KOMUNIKATY USTEREK

1. **Uszkodzenie grzałki:** Jeżeli występują jakieś zakłócenia w pracy grzałki np. nagrzewanie tylko do temp. 50°C lub w obwodach elektronicznych grzałki to na wyświetlaczu zamiast wskazania temperatury pojawia się komunikat „H-E”.
2. **Uszkodzenie czujnika temperatury:** Jeżeli występują jakieś zakłócenia w pracy czujnika lub w obwodach elektronicznych czujnika, to na wyświetlaczu zamiast wskazania temperatury pojawia się komunikat „S-E”.
3. „- - -” Oznacza, iż temperatura kolby nadmuchu spadła poniżej 100°C a stacja przeszła w stan uśpienia.

Uwaga: Jeżeli pojawią się jakieś komunikaty błędów należy przekazać stację do autoryzowanego serwisu dystrybutora.

7. WYMIANA NASADEK (DYSZ)

1. Montaż nasadki: Wybrać nasadkę odpowiednią do danego procesu (lutowanie, grzanie itp.) i nałożyć ją na wylotową stalową rurę kolby. Pamiętać aby i nasadka i kolba nadmuchu były chłodne
2. Poluzować wkręt na nasadce
3. Nałożyć nasadkę do oporu na rurę wylotową kolby
4. Odpowiednio zamocować nasadkę wkrętem dociskającym obejmę

8. WYMIANA CZĘŚCI, NAPRAWY

Wszelkie naprawy, wymiany części i podzespołów mogą być wykonywane jedynie w specjalistycznym serwisie dystrybutora lub wskazanych przez niego autoryzowanych serwisach.

9. WYMIANA BEZPIECZNIKA

Uszkodzony bezpiecznik należy wymienić na nowy tego samego typu.

1. Odłączyć przewód zasilający stacji od instalacji elektrycznej
2. Wykręcić głowicę bezpiecznika z oprawki znajdującej się z tyłu obudowy
3. Wstawić nowy bezpiecznik na miejsce uszkodzonego
4. Wkręcić bezpiecznik do oprawki i podłączyć zasilanie

Dane bezpiecznika: bezpiecznik bezzwłoczny 10A/250V Øx 20 mm

Załączyć zasilanie stacji przełącznikiem „POWER” (kolba stacji znajduje się na podstawce).
Jeżeli bezpiecznik ulegnie ponownie przepaleniu to świadczy o wewnętrznym zwarcie w stacji i konieczności do oddania stacji do serwisu dystrybutora.

10. WYPOSAŻENIE STANDARDOWE

- | | |
|--|----------------|
| 1. Stacja lutownicza | 1 szt |
| 2. Lutownica Quick 907A | 1 szt (202375) |
| 3. Kolba nadmuchu | 1 szt |
| 4. Podstawka kolby lutowniczej | 1 szt |
| 5. Gąbka do podstawki lutowniczej | 1 szt |
| 6. Podstawka do kolby nadmuchu | 1 szt |
| 7. Nasadka typu „PIPE” Ø8,4x17mm A1300 | 1 szt (212461) |
| 8. Nasadka typu „PIPE” Ø6,4x17mm A1121 | 1 szt (212460) |
| 9. Nasadka typu „PIPE” Ø3x25mm | 1 szt |
| 10. Instrukcja obsługi | 1 szt |

11. OCHRONA ŚRODOWISKA



Urządzenie podlega dyrektywie WEEE 2002/96/EC. Symbol obok oznacza, że produkt musi być utylizowany oddzielnie i powinien być dostarczany do odpowiedniego punktu zbierającego odpady. Nie należy go wyrzucać razem z odpadami gospodarstwa domowego.

Aby uzyskać więcej informacji, należy skontaktować się z przedstawicielem przedsiębiorstwa lub lokalnymi władzami odpowiedzialnymi za zarządzanie odpadami.

www.biall.com.pl

QUICK 706 nr kat.202420
ZESTAW LUTOWNICZY
(stacja lut. + stacja HOT AIR)

Wyprodukowano w Chinach
Importer: BIALL Sp. z o.o.
ul. Barniewicka 54C
80-299 Gdańsk
www.biall.com.pl