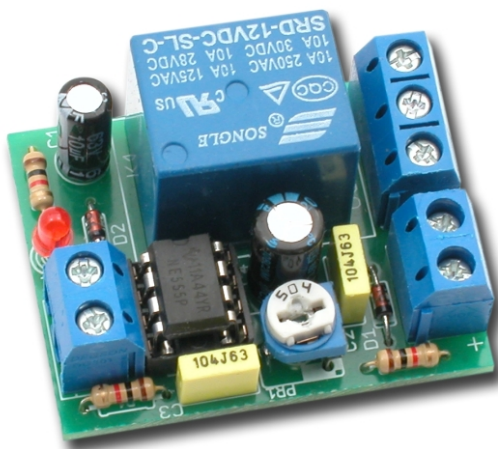


AVT 1689

Przełącznikowy wyłącznik czasowy

Nieskomplikowane urządzenie służące do zamiany krótkotrwałych impulsów na impulsy o zadanym, regulowanym czasie trwania. Impulsy takie mogą pochodzić na przykład z dowolnych włączników, których naciśnięcie spowoduje zadziałanie przełącznika na ustalony wcześniej czas. Czas zadziałania przełącznika można płynnie regulować w zakresie od 1 do około 120 sekund.

Układ może znaleźć zastosowanie przy podtrzymaniu otwierania rygla w zamkach drzwiowych lub furtkach, może również okazać się pomocny przy czasowym sterowaniu oświetleniem pełniąc rolę automatycznego wyłącznika po upływie nastawionego czasu.

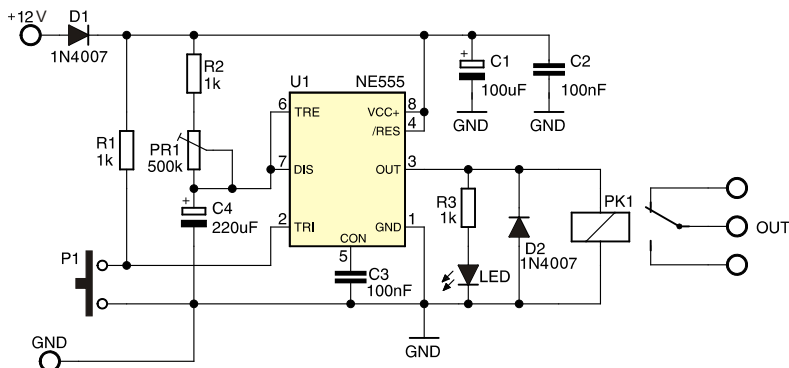


Właściwości

- zakres czasu zadziałania przełącznika: 1...120 sekund
- element wykonawczy: przełącznik
- obciążalność styków przełącznika: 10A/230V
- wymiary płytki: 41x32mm

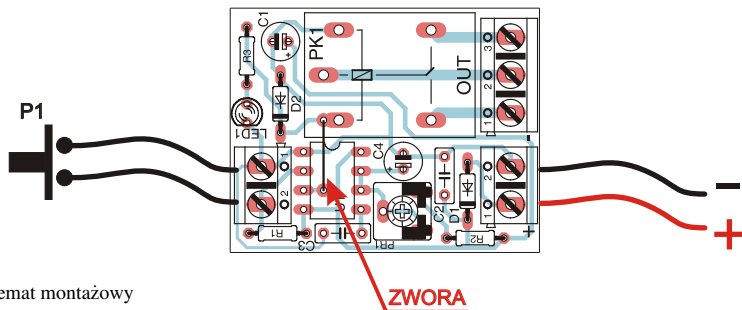
Opis układu

Schemat elektryczny wyłącznika czasowego pokazano na **rysunku 1** natomiast montażowy na **rysunku 2**. Sercem układu jest wciąż jeszcze nieśmiertelny timer NE555, pracujący w jednym z najczęściej stosowanych rozwiązań czyli w układzie generatora monostabilnego. Generuje on impulsy o czasie trwania zależnym od pojemności kondensatora C4 oraz ustawienia suwaka potencjometru PR1. Przycisk P1 wyzwala pracę układu czasowego



Rys. 1 Schemat elektryczny

jest włączony pomiędzy TRI (pin2) a masę układu. Przekaznik PK1 oraz dioda LED sygnalizująca jego zadziałanie sterowana jest bezpośrednio z wyjścia OUT (pin3). Urządzenie może być zasilane napięciem 12...15V z zasilacza, baterii lub akumulatora. W egzemplarzu modelowym zastosowano przekaźnik 12V o dopuszczalnym prądzie obciążenia 10A przy napięciu 230VAC.



Rys. 2 Schemat montażowy

Wykaz elementów

Rezystory:

ZWORA
 R1...R3:.....1kΩ
 PR1:.....100kΩ

Kondensatory:

C1:.....100uF
 C2, C3:.....100nF
 C4:.....220uF

Półprzewodniki:

U1:.....NE555
 D1, D2:.....1N4148
 LED:.....dioda LED

Pozostałe:

PK1:.....JQC3FF/121ZS
 ARK2/500 – 2szt
 ARK3/500 – 1szt
 Przycisk ZWIERNY



AVT Korporacja sp. z o.o.

ul. Leszczyńska 11
 03-197 Warszawa
 tel.: 22 257 84 50
 fax: 22 257 84 55
 www.sklep.avt.pl

ELEKTRONIKA
 PRAKTYCZNA 08/2012

Dział pomocy technicznej:
 tel.: 22 257 84 58
 serwis@avt.pl

AVT Korporacja zastrzega sobie prawo do wprowadzania zmian bez uprzedniego powiadomienia. Montaż i podłączenie urządzenia niezgodny z instrukcją, samowolna zmiana części składowych oraz jakiegokolwiek przeróbki konstrukcyjne mogą spowodować uszkodzenie urządzenia oraz narazić na szkodę osoby z niego korzystające. W takim przypadku producent i jego autorzyowani przedstawiciele nie ponosi odpowiedzialności za jakiegokolwiek szkody powstałe bezpośrednio lub pośrednio w wyniku użycia lub nieprawidłowego działania produktu.