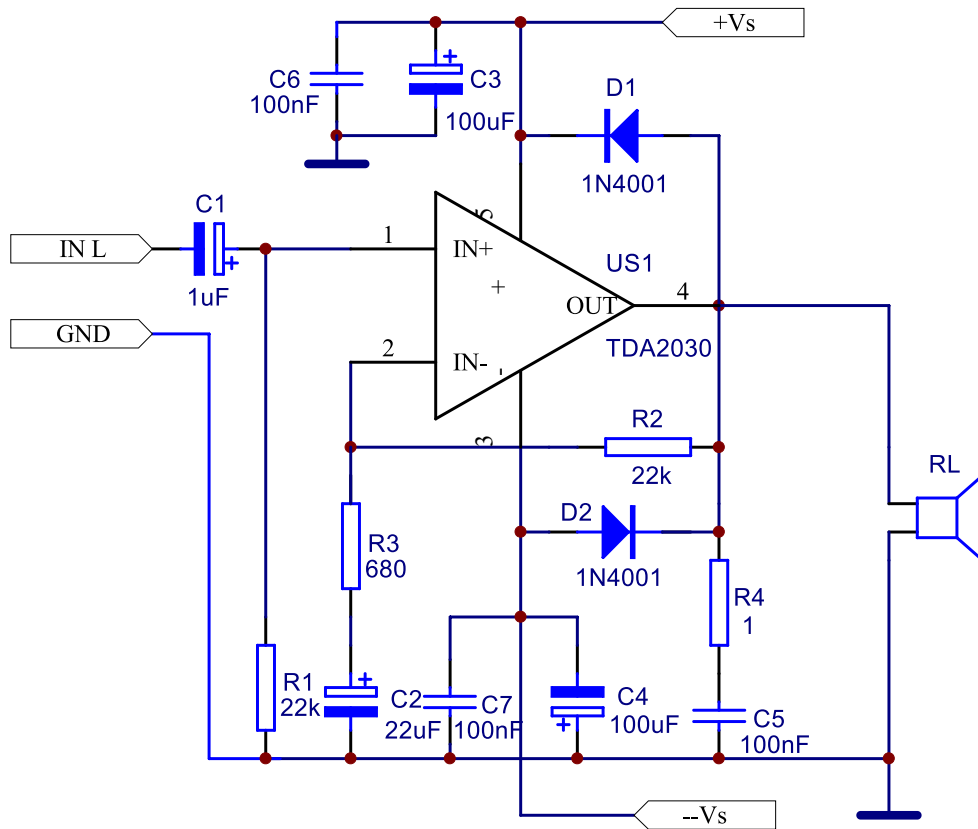


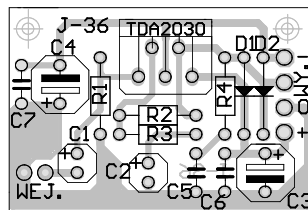


J-036

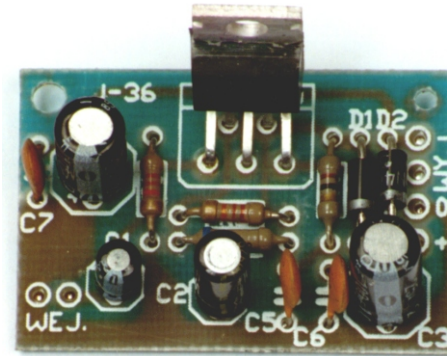
Wzmacniacz 15W



Schemat ideowy



Schemat montażowy



Układ scalony TDA2030 jest monolitycznym wzmacniaczem dużej mocy przeznaczonym do stosowania w stopniach mocy wzmacniaczy elektroakustycznych. Dzięki strukturze wewnętrznej wzorowanej na wzmacniaczach operacyjnych i specjalnie wzmocnionemu stopniowi wyjściowemu, oraz zintegrowanym obwodom zabezpieczającym można przy jego użyciu zbudować prosty i tani wzmacniacz o wysokiej jakości. W zależności od impedancji obciążenia i

napięcia zasilającego wzmacniacz ten pozwala uzyskać moc wyjściową od 9 do 15W, przy zniekształceniach nie przekraczających 0,2%. Układ scalony powinien być wyposażony w radiator w celu odprowadzania ciepła przy wykorzystywaniu mocy wyjściowych większych niż 2...3W. (UWAGA! Na radiatorze występuje ujemne napięcie zasilania. Radiatora nie należy łączyć z masą układu). W celu uzyskania jak najlepszych parametrów wzmacniacza należy stosować dobrze odfiltrowane napięcie zasilające o wartości nie przekraczającej +/- 15V.

WYKAZ ELEMENTÓW ZESTAWU :

- US1.....TDA2030
 - R1,R2.....22kΩ
 - R3.....680Ω
 - R4.....1Ω
 - D1,D2.....1N4001-4007
 - C1.....1-2,2µF/25V
 - C2.....22µF/25V
 - C3,C4.....100µF/25V
 - C5,C6,C7.....100nF
- PŁYTKA DRUKOWANA

