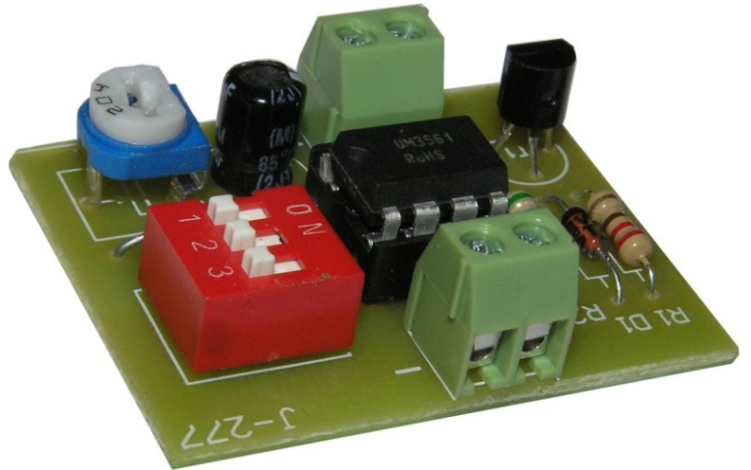
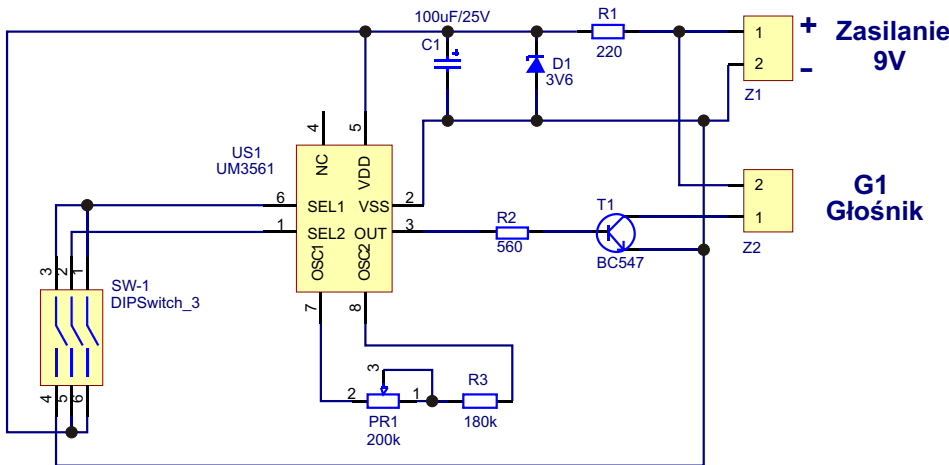


Złożenie sygnalizatora dźwiękowego może sprawić wiele satysfakcji i radości początkującemu elektronikowi. Urządzenie generuje sygnały pogotowia ratunkowego, strzały karabinu, straży pożarnej i syreny policyjnej. Sygnalizator oparty jest o układ scalony UM 3561, wybór sygnału odbywa się poprzez odpowiednie skonfigurowanie dwuwejściowego selektora. Konfiguracji dokonujemy za pomocą trzybiegunowego dipswitcha (SW-1). Na rysunku poniżej przedstawiony jest schemat ideowy sygnalizatora, rezystor (R1) i dioda zenera (D1) pełnią rolę stabilizatora a kondensator (C1) filtruje napięcie zasilające. Potencjometr montażowy (Pr1) wraz z rezystorem (R3) ustalają częstotliwość pracy oscylatora. Za prosty wzmacniacz w układzie służy tranzystor (T1). Urządzenie poprawnie zmontowane nie wymaga żadnych regulacji i powinno działać zaraz po złożeniu, jedyną regulacją przeprowadza się potencjometrem (Pr1), który ustala częstotliwość sygnałów.



Schemat ideowy sygnalizatora

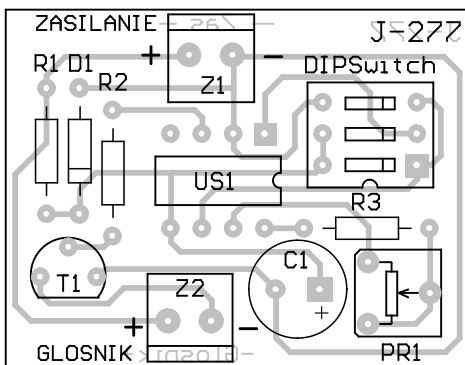


Sposób wyboru efektu

	Syrena pogotowia
	Karabin maszynowy
	Straż pożarna
	Syrena policji

Wykaz elementów :

Schemat montażowy



- R1.....220 Ω
- R2.....560 Ω
- R3.....180 kΩ
- PR1.....200 kΩ
- C1.....100 μF/6,3V
- D1 Dioda zenera.....3,6V
- T1.....BC 337
- US1.....UM 3561
- Sw1.....DIPSwitch 3
- Z1,Z2.....ARK-2 3,5mm
- Podstawka DIL 8.....1 szt.
- G1.....Głośnik 8Ω
- Płytką drukowaną.....1 szt.