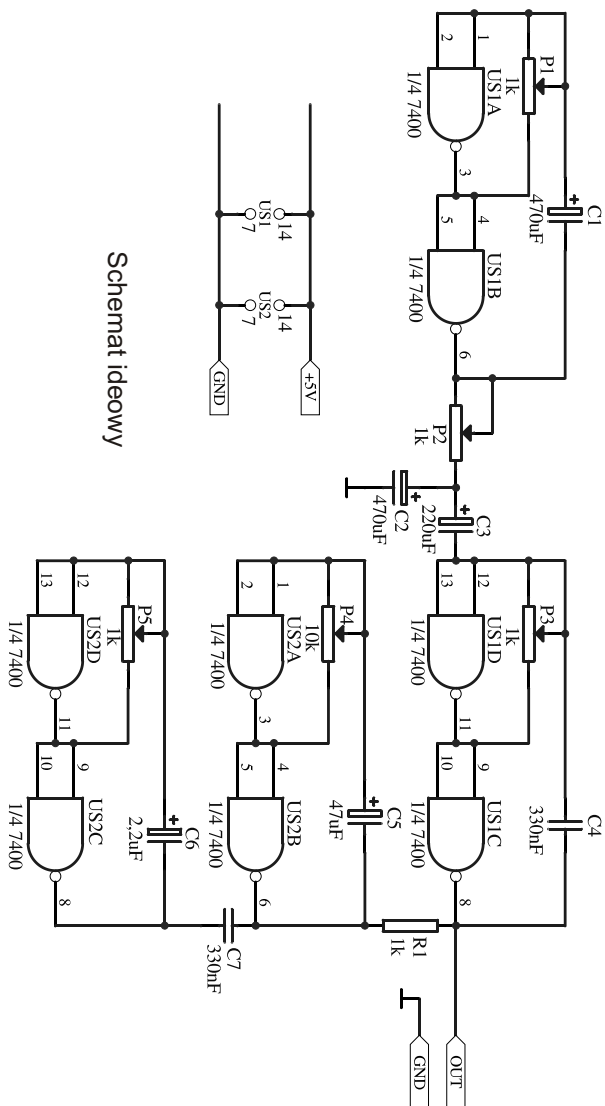


Generator umożliwia uzyskanie dużej ilości efektów dźwiękowych. Może być wykorzystany jako dzwonek do drzwi, sygnał budzika, do „ożywienia” zabawek mechanicznych. Urządzenie zbudowane jest z bramek TTL. Składa się z czterech generatorów sprzężonych ze sobą tak, aby miały na siebie wzajemny wpływ. Generatory z parami bramek DC(US1), AB i DC(US2) generują dźwięki o częstotliwościach akustycznych regulowanych w szerokim zakresie odpowiednimi potencjometrami (P3,P4,P5). Generator z bramkami AB(US1), wraz z obwodem całkowitym P2,C2 umożliwia płynne przestrajanie częstotliwości drgań, wytwarzanych przez generator z bramkami DC(US1). Uzyskuje się w ten sposób m.in. efekt syreny. Wyjście generatora należy podłączyć do dowolnego wzmacniacza małej częstotliwości. Generator zasilany jest napięciem 5V. Pobór prądu wynosi ok.10mA.

Wykaz elementów zestawu:

- US1,US2.....UCY7400
- C1,C2.....470uF/16V
- C3.....220uF/16V
- C4,C7.....330nF MKSE
- C5.....47uF/16V
- C6.....2,2uF/16V
- R1.....470 -1k
- P1,P3,P5....pot. montażowy 1k
- P2.....pot. montażowy 2,2k
- P4.....pot. montażowy 10-22k
- PODSTAWKA DIL14.....2szt.
- PŁYTKA DRUKOWANA

Schemat ideowy



Schemat montażowy

