

# Televes®



## NEVOswitch 5x

**ES** Hoja Técnica

**EN** Data Sheet



## ES

Nueva gama de conmutadores de 5 entradas y múltiples salidas de usuario, (4...32 según ref.). Dispone de otras 5 salidas de paso que permiten encadenar varios elementos ampliando el número de usuarios finales de la instalación (cascada).

Dispone de las siguientes opciones de alimentación:

- A través del jack de Power DC (12V)
- A través de la línea V-Low (12Vdc)
- A través de la entrada o salida de la señal TERR.
- Aplicando entre 12 y 18V en los conectores de salida de usuario.

El paso de alimentación 12 Vdc es hacia las entradas/salidas Ter, V-Low, para la alimentación de preamplificadores, antenas BOSS, LNB ú otros elementos encadenados (cascada).

En las referencias QUAD, el multiswitch genera las diferentes combinaciones de tensión y tono hacia las entradas



SAT para hacerlo compatible con LNB QUAD.

En el caso de la entrada/salida Ter se puede seleccionar el sentido de paso de la corriente mediante el switch 1.

Esta gama incorporará el sistema ECO por el cual el consumo de la instalación se reduce a medida que disminuye el número de usuarios conectados. Incluso el consumo es 0 A, si no se utiliza alimentación local y no hay ningún usuario conectado. En este caso para poder ver la señal Terrestre sería necesario que al menos un usuario estuviera alimentando la instalación.

Para un funcionamiento correcto de la instalación es necesario cargar el paso de las señales con 75 ohmios, para ello se debe configurar el switch 2 en la posición en el último módulo de la cascada.

Permite regular el nivel de salida de cada usuario de manera individual (opción no disponible en la gama QUAD).

## EN

New range of input/multiple output switches, (from 4 to 32, according to reference). It can be used as a cascade element since it has 5 outputs to connect to other switches and increase the number of users.

It has the following powering options:

- Through the Power DC Jack (12 Vdc)
- Through the V-Low input (12 Vdc).
- Through the TERR input or output.
- Applying 12 /18V at any user output.

12V DC passes through the Terr and V-LOW input/output to power pre-amplifiers, BOSS antennas, LNB or other elements (cascade).

The switch can generate the required voltage or voltage + tone (QUAD references) so it's compatible with any QUAD LNB.

The user can select the direction of the current/voltage through the TERR input/output using the Switch No. 1.

This range of products has been designed with the ECO system: as the number of users decreases, the power consumption of the system will decrease as well. When no users are connected and there's no local mains, the consumption will go down to 0A. In this case scenario, to see the DTT signal at least one user must be connected to the system to power it.

Any signal must be balanced to 75 ohms (Switch No. 2) in the last element of the chain for the proper operation of the system.

This range allow to control the output signal level of every user individually. (Not available for the QUAD range).

MSW 5x Splitter



MSW 5x Tap



MSW 5x Amplifier



**ES**

Estos dispositivos complementan la gama anterior de MSW de forma que se consigue ampliar la instalación a un mayor número de usuarios optimizando la señal que le llegaría a cada uno.

En los amplificadores mediante el switch , podemos activar/desactivar el paso de corriente para la alimentación de preamplificadores, antenas BOSS,...

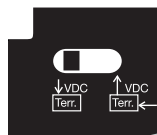
**EN**

*This range of products has been designed as a complement to the former MSW range, so any facility can be easily extended to more users, optimizing every output signal.*

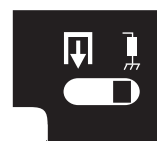
*The voltage/current can be activated/deactivated in the MSW amplifiers to power pre-amplifiers, BOSS antennas, etc..*

**Nota / Note:**

**Switch 1**



**Switch 2**

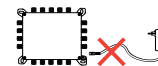


Especif. técnicas	Technical specifications			714501 MS54C	714502 MS56C	714503 MS58C	714504 MS512C	714505 MS516C	
Tipo	Type			5x5x4	5x5x6	5x5x8	5x5x12	5x5x16	
Margen frec.	Frequency range	MHz	SAT TER	950-2400 47-862					
Nivel de salida	Max output level	dB $\mu$ V	SAT	EN50083-3 IM35dBc					
			TER	DIN 45004-B					
Ganancia máxima	Max gain	dB	SAT	-					
			TER	-					
Ecuador	Equaliser	dB	SAT	-					
			TER	-					
Pérdidas de paso	Through losses	dB	SAT	- 4 $\pm$ 2		- 5 $\pm$ 5		- 8 $\pm$ 2	
			TER	- 3 $\pm$ 1		- 5 $\pm$ 2			
Pérdidas deriv.	Tap losses (adjustable -12dB)	dB	SAT	Max	- 5 $\pm$ 5 *		- 5 $\pm$ 5 *		
				Min	- 8 $\pm$ 5 *		- 10 $\pm$ 5 *		
			TER	Max	- 3 $\pm$ 5 *		- 3 $\pm$ 5 *		
Aislamiento IN-OUT	Isolation IN-OUT		SAT	>30					
Paso corriente	LNB control signals	mA	LNB/TER	/ Input max.		250			
		A		Total		1			
Alimentación	Powering	Vdc	12						
Paso DC	DC pass	In-Out / Out-In **							
Consumo máx.	Max. consumption	mA	Power Supply 12Vdc (PWR)		65 $\pm$ 5		105 $\pm$ 10	130 $\pm$ 10	
			Receiver (12/18V)		33 ***				
Rango de temperatura	Temperatura Range	°C	-5...+45 °C						
Indice de protección	Protection level	IP	IP20						
Peso	Weight	g	365	400		765	800		
Dimensiones	Dimensions	mm	140x120x30				140x255x30		

(\*) Ajustable -12dB / Adjustable -12dB

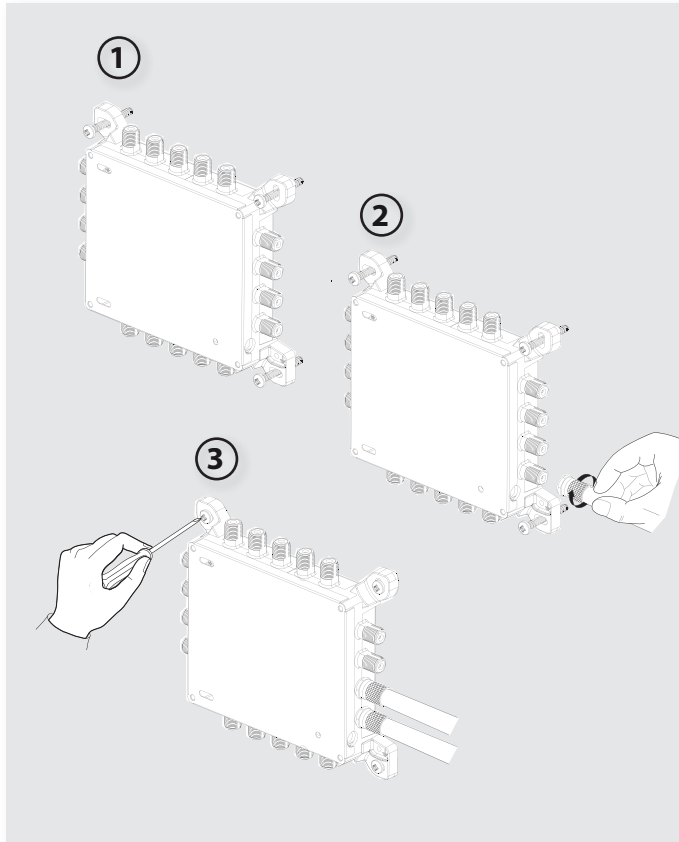
(\*\*) Bidireccional / Bidirectional

(\*\*\*) 33 x nº users + PWR if PSU is not used

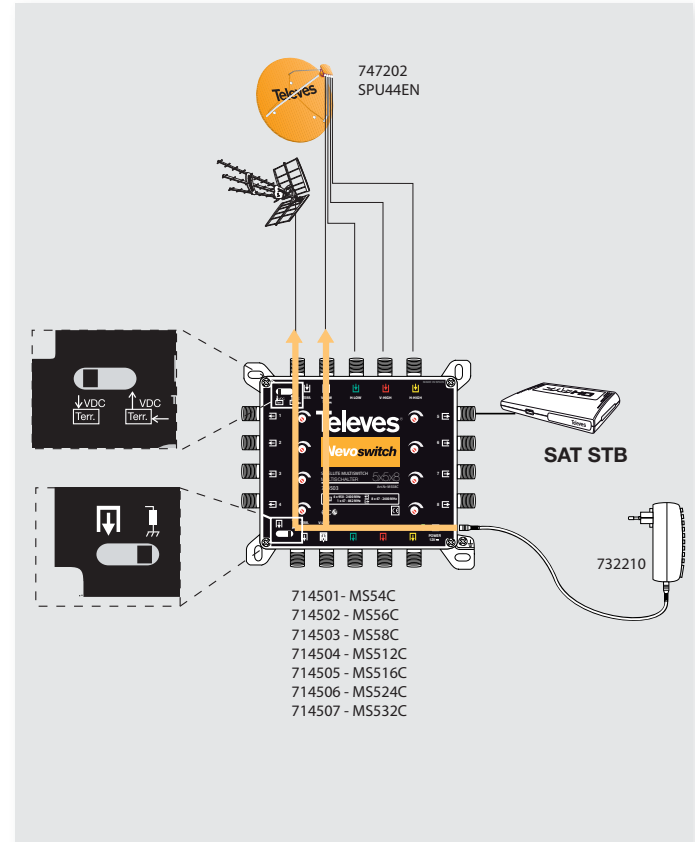


714506 MS524C	714507 MS532C	714402 MS56NCQ	714403 MS58NCQ	714404 MS512NCQ	714405 MS516NCQ	714901 AZ512G	714902 AZ515G	714903 AZ520G	714904 AZ525G	714905 SAV525G	714509 MS530VGQ
5x5x24	5x5x32	5x5x6 QUAD	5x5x8 QUAD	5x5x12 QUAD	5x5x16 QUAD	5x5x5	5x5x5	5x5x5	5x5x5	5x5x5	5x5
950-2400											
47-862											
										109	115
										105	-
										-	25 ± 4
										-	27 ± 2
										-	7
										-	6
- 10 ± 5	- 12 ± 5	- 4 ± 2		- 5 ± 5	- 8 ± 4	-1,5 ± 0,5				- 4 ± 1	11
- 7 ± 3	- 10 ± 3	- 3 ± 1		- 5 ± 2		-1,5 ± 0,5				- 4 ± 1	17
- 5 ± 5 *	- 5 ± 5 *	- 5 ± 5		- 5 ± 5		- 15 ± 3	- 17 ± 3	- 21 ± 3	- 26 ± 3	-	-
- 9 ± 5 *	- 12 ± 3 *	- 8 ± 5		- 10 ± 5						-	-
- 5 ± 5 *	- 8 ± 5 *	- 3 ± 5		- 3 ± 5		- 12 ± 1	- 15 ± 1	- 20 ± 1	- 25 ± 1	-	-
>30						>25					>25
250						500				250	250
1						-					1
12						-					12
In-Out / Out-In **		In-Out / Out-In				In-Out / Out-In**				-	In-Out / Out-In
200 ± 15	235 ± 25	65 ± 5	105 ± 10	130 ± 10							-
33 ***						-					-
-5....+45 °C											
IP20											
1200	1600	400	765	800	400						330
140x383x30	140x510x30	140x120x30	140x255x30			140x120x 30				140x120x30	

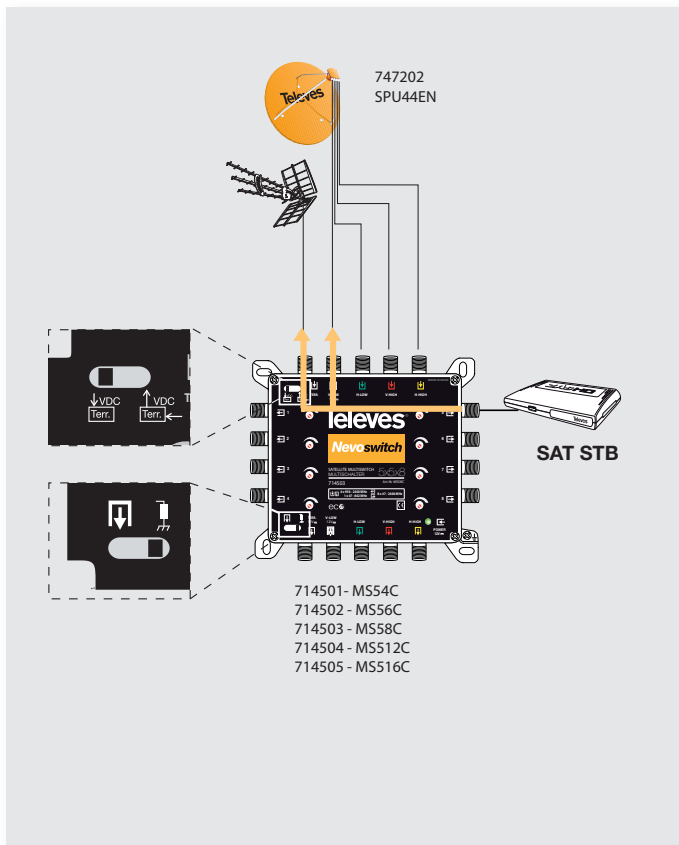
## Modo de instalación / Installation mode



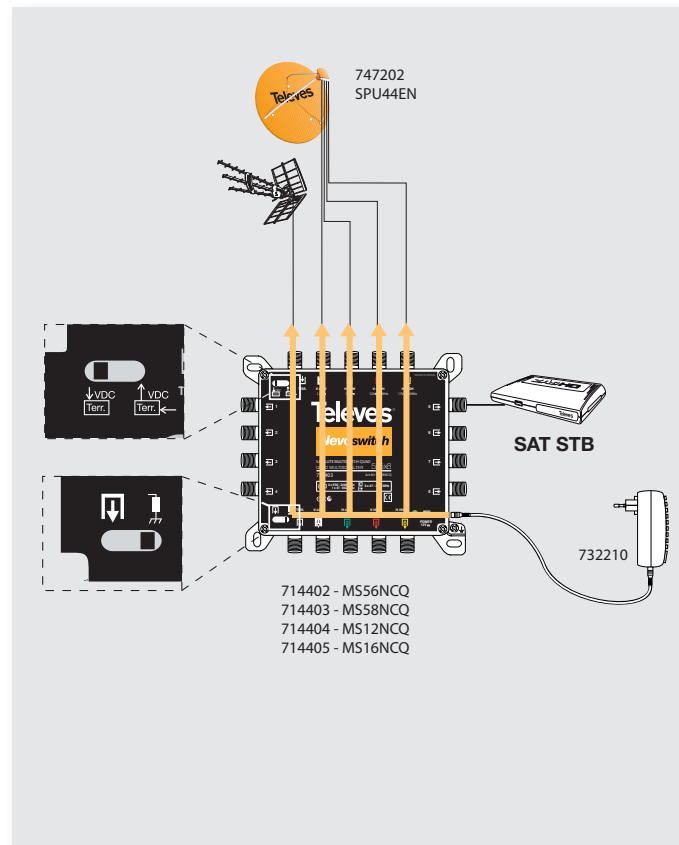
## Ejemplo de aplicación 1 / Example of implementation 1



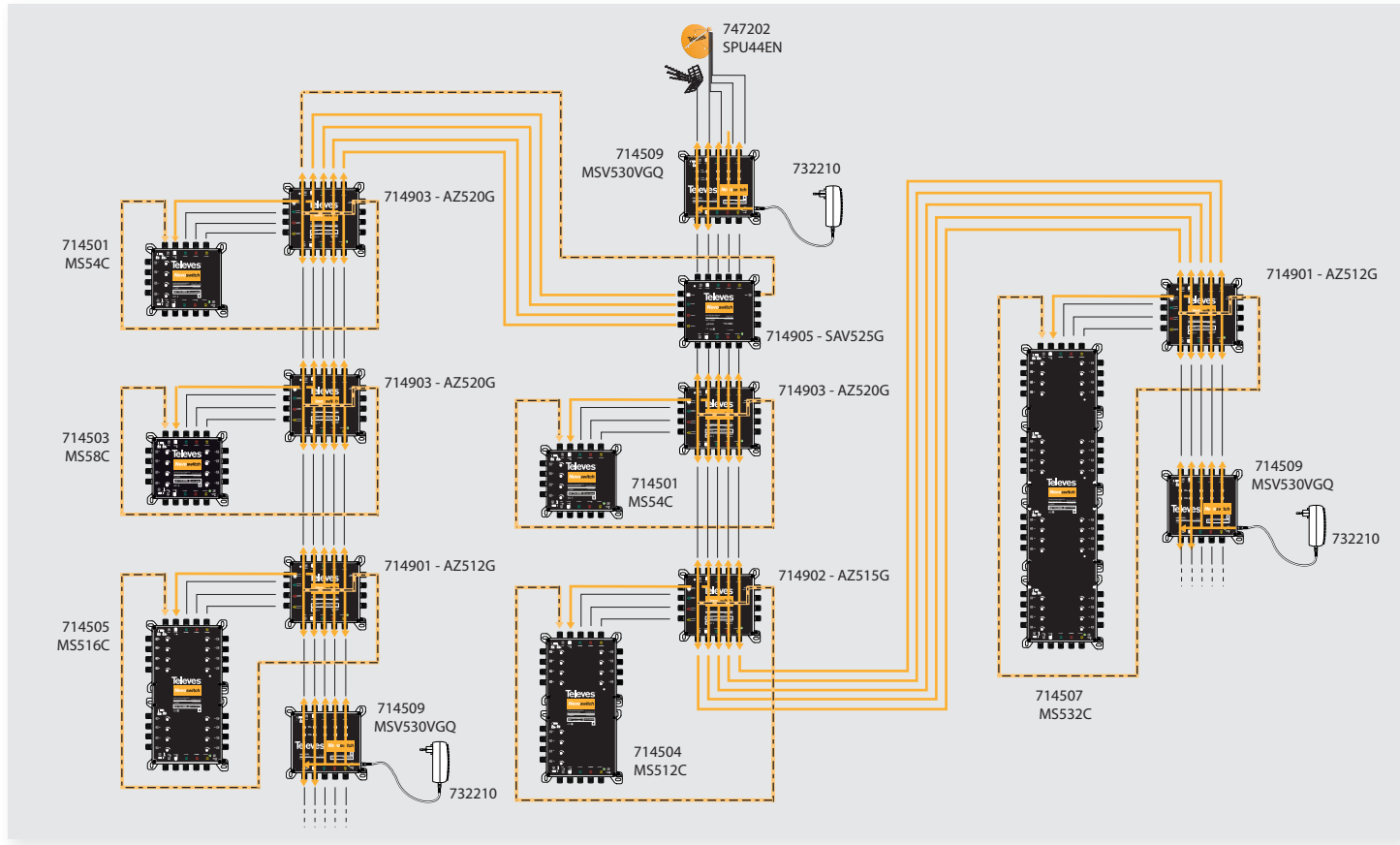
Ejemplo de aplicación 2 / Example of implementation 2



Ejemplo de aplicación 3 / Example of implementation 3



## Ejemplo de aplicación 4 / Example of implementation 4





RANGO DE PRODUCTOS		PRODUCT RANGE
Ref Art. Nr.	Descripción	Description
714501 MS54C	Multiswitch 5x4	5x4 Multiswitch
714502 MS56C	Multiswitch 5x6	5x6 Multiswitch
714503 MS58C	Multiswitch 5x8	5x8 Multiswitch
714504 MS512C	Multiswitch 5x12	5x12 Multiswitch
714505 MS516C	Multiswitch 5x16	5x16 Multiswitch
714506 MS524C	Multiswitch 5x24	5x24 Multiswitch
714507 MS532C	Multiswitch 5x32	5x32 Multiswitch
714402 MS56NCQ	Multiswitch 5x6 QUAD	5x6 Multiswitch QUAD
714403 MS58NCQ	Multiswitch 5x8 QUAD	5x8 Multiswitch QUAD
714404 MS512NCQ	Multiswitch 5x12 QUAD	5x12 Multiswitch QUAD
714405 MS516NCQ	Multiswitch 5x16 QUAD	5x16 Multiswitch QUAD
714509 MS530VGQ	Amplificador 5x5	5x5 Amplifier
714901 AZ512G	Derivador 5x5x5 (12dB)	5x5x5 Tap (12dB)
714902 AZ515G	Derivador 5x5x5 (15dB)	5x5x5 Tap (15dB)
714903 AZ520G	Derivador 5x5x5 (20dB)	5x5x5 Tap (20dB)
714904 AZ525G	Derivador 5x5x5 (25dB)	5x5x5 Tap (25dB)
714905 SAV525G	Repartidor 5 x 5 x 5	5x5x5 Splitter

## ES

### Instrucciones de seguridad

#### Condiciones generales de instalación:

- Antes de manipular o conectar el equipo leer este manual.
- Para reducir el riesgo de fuego o choque eléctrico, no exponer el equipo a la lluvia o a la humedad.
- Deje un espacio libre alrededor del aparato para proporcionar una ventilación adecuada.
- El aparato no debe ser expuesto a caídas o salpicaduras de agua. No situar objetos o recipientes llenos de agua sobre o cerca del aparato si no se tiene la suficiente protección.
- No situar el equipo cerca de fuentes de calor o en ambientes de humedad elevada.
- No situar el equipo donde pueda estar sometido a fuertes vibraciones o sacudidas.

#### Operación segura del equipo:

- La tensión de alimentación de éste producto se suministra a través de las fuentes de alimentación ref.7321 y 7328 (230V~ / 12V).
- Si algún líquido u objeto se cayera dentro del equipo, por favor recurra al servicio técnico especializado.
- Para desconectar el equipo de la red, tire del conector, nunca del cable de red.
- No conectar el equipo hasta que todas las demás conexiones del equipo hayan sido efectuadas.

### Descripción de Simbología de seguridad eléctrica



- Para evitar el riesgo de choque eléctrico no abrir el equipo.



- Este símbolo indica que el equipo cumple los requerimientos de seguridad para equipos de clase II.



- Este símbolo indica que el equipo cumple los requerimientos del marcado CE.

## EN

### Important safety instructions

#### General installation conditions:

- Before handling or connecting the equipment, please read this manual.
- In order to reduce the risk of fire or electric shock, do not expose the equipment to rain or moisture.
- Please allow air circulation around the equipment.
- The equipment must not come into contact with water or even be splashed by liquids. Do not place containers with water on or near the equipment if it is not adequately protected.
- Do not place the equipment near sources of heat or in excessively moisture conditions.

- Do not place the equipment where it may be affected by strong vibrations or knocks.

#### How to use the equipment safely:

- The powering voltage for this product is provided by the PSUs ref.7321 and 7328 (230V~ / 12V).
- If any liquid or object falls inside the equipment, please contact a specialized technician.
- To disconnect the equipment from the mains, pull from the connector, and never pull from the cable.
- Do not connect the equipment to the mains until all the other connections have been made.

### Description of the electrical safety symbols



- To avoid the risk of fire or electric shock, do not open the equipment.



- This symbol indicates that the equipment complies with the safety requirements for class II equipment.



- This symbol indicates that the equipment complies with the safety requirements for equipment of marked CE.

-----  
 DECLARACIÓN DE CONFORMIDAD ■ DECLARATION OF CONFORMITY ■  
 DECLARAÇÃO DE CONFORMIDADE ■ DECLARATION DE CONFORMITE  
 ■ DICHIARAZIONE DI CONFORMITÀ ■ DEKLARACJA ZGODNOŚCI ■  
 KONFORMITÄTSERKLÄRUNG ■ ΠΙΣΤΟΠΟΙΗΤΙΚΟ ΣΥΜΜΟΡΦΩΣΗΣ  
 ■ FÖRSÄKRAN OM ÖVERENSSTÄMMELSE ■ ДЕКЛАРАЦИЯ  
 СООТВЕТСТВИЯ ► [www.televes.com](http://www.televes.com)  
 -----



televes.com



01030504-000