



J-016

Pływające światło

Układ ten służy do wytwarzania atrakcyjnego efektu świetlnego, polegającego na „płynięciu” punktu świetlnego od prawej strony do lewej i z powrotem. Urządzenie może służyć jako ozdoba wielu zabawek, witryn sklepowych, „ożywienie” choinki, itp.

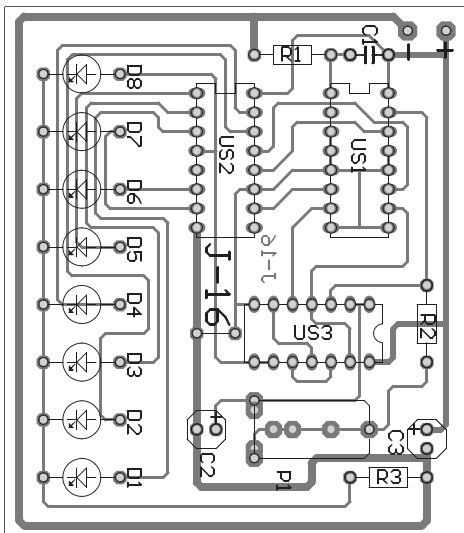
Układ składa się z kilku stopni: generatora impulsów, licznika rewersyjnego, przerzutnika, oraz dekodera. Generator zbudowany jest z bramki NAND-Schmitta. Potencjometr P1 służy do zmiany częstotliwości pracy generatora (ustawianie szybkości zapalania diod LED). Impulsy z generatora zliczane są w liczniku US1 (4029). Licznik steruje dekoderny kodu BCD na kod dziesiętny US2 (4028). Na wyjściach Q₀-Q₇, kolejno pojawia się logiczna „1” powodując zapalenie się diod D1-D8. Zapalenie się ósmej diody powoduje zmianę stanu przerzutnika zbudowanego z bramek B i C układu US3 (4093) i w rezultacie przełączenie licznika US1 na zliczanie „w dół”. Diody LED zapalają się w odwrotnej kolejności. Proces ten powtarza się cyklicznie. Układ może być zasilany napięciem od 9 do 15V. Nie wymaga żadnych regulacji. Pracuje poprawnie zaraz po zmontowaniu pod warunkiem prawidłowego montażu.



Wykaz elementów zestawu:

- US1.....CD4029 (MCY 74029)
- US2.....CD4028 (MCY74028)
- US3.....CD4093 (MCY74093)
- D1-D8.....LED czerwone 5mm
- C1.....100nF
- C2.....2,2-4,7uF/16V
- C3.....47-100uF/16V
- R1.....100k
- R2.....47-51k
- R3.....750
- P1.....pot. montażowy100-220k
- PODSTAWKA DIL14
- PODSTAWKA DIL16.....2szt
- PŁYTKA DRUKOWANA

Schemat montażowy



Schemat ideowy

