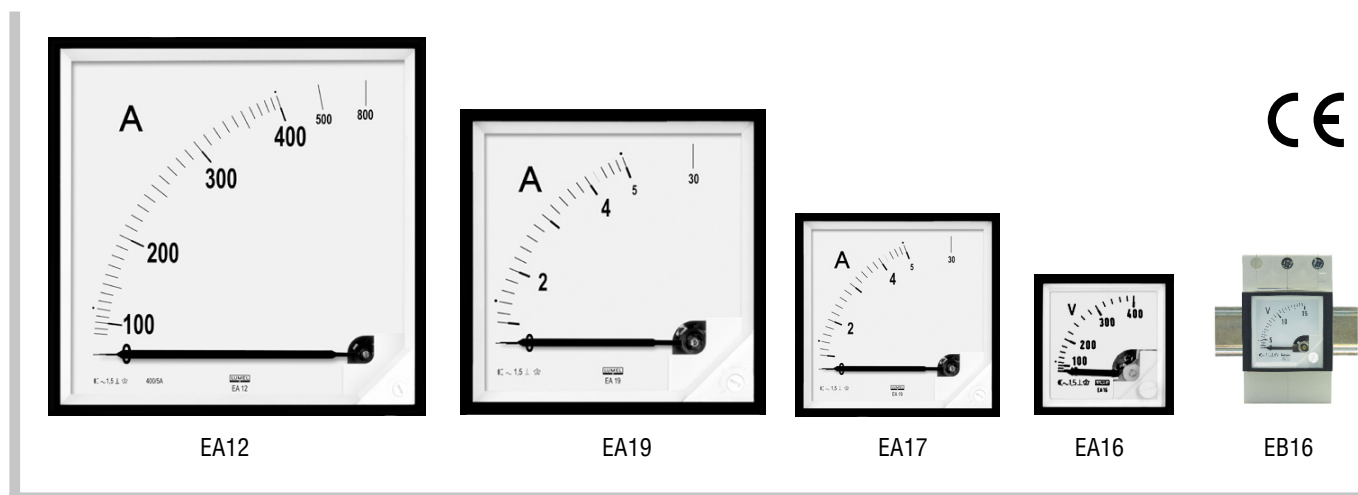


TABLICOWE MIERNIKI ELEKTROMAGNETYCZNE

Amperomierze i woltomierze

TYPY EA16, EB16, EA17, EA19, EA12

PKWiU 33.20.43-30.37



ZASTOSOWANIE

Tablicowe mierniki elektromagnetyczne typu EA12, EA16, EB16, EA17, EA19 są przeznaczone do pomiaru wartości skutecznej prądu i napięcia przemiennego.

Mierniki EA12, EA16, EA17, EA19 są przystosowane do mocowania w tablicy o grubości nie przekraczającej 15 mm w otworach o wymiarach wg rys. 2 i rys. 3, natomiast miernik EB16 jest przystosowany do mocowania zatrzaskowego na wsporniku szynowym 35 mm wg PN-EN 60715, DIN-EN 50 022.

DANE TECHNICZNE

Klasa dokładności	1,5
Zakresy pomiarowe, moc pobierana, wymiary ramki czołowej, długości podziałki, ciężar	wg tablic 1, 2
Znamionowe warunki użytkowania:	
- temperatura otoczenia	5...23...55°C
- wilgotność względna powietrza	25...85%
- częstotliwość wielkości mierzonej	40...45...65...72 Hz
Błędy dodatkowe wg normy	PN-EN 60051-2

Wykonanie amperomierzy z podzielną zakresu znamionowego wg tablic 1 i 2; lub podzielną rozszerzoną o wartość 2-krotnego przeciążenia lub inną uzgodnioną z wytwórcą.

Kategorie wykonania klimatycznych mierników

Mierniki w wykonaniach podstawowych przeznaczone są do pracy w klimacie umiarkowanym, w pomieszczeniach zamkniętych nieklimatyzowanych.

Na życzenie zamawiającego mierniki mogą być wykonane do użytkowania w klimacie suchym lub mokrym w pomieszczeniach zamkniętych nieklimatyzowanych - są wtedy oznakowane symbolem TIII.

Wymagania dotyczące bezpieczeństwa wg normy PN-EN61010-1 w zakresie:

- kategoria instalacji	III
- stopień zanieczyszczenia	2
- maksymalne napięcie pracy względem ziemi	600 V

Kompatybilność elektromagnetyczna:

- mierniki spełniają wymagania znaku CE	
- odporność na zakłócenia elektromagnetyczne	wg PN-EN 61000-6-2
- emisja zakłóceń elektromagnetycznych	wg PN-EN 61000-6-4

Stopień ochrony wg normy PN-EN 60529 zapewniany przez:

- obudowę: standardowo	IP 50 dla mierników EA12, EA19, EA17, EA16
	IP 52 dla miernika EB16
	na życzenie IP 54 - tylko EA12
	IP 65 - EA19, EA17, EA16
- zaciski	IP 20

Materiał obudowy tworzywo termoplastyczne

Materiał szyby szkło

Dodatkowa nastawialna wskazówka

na życzenie odbiorcy mierniki EA17 i EA19 mogą być wyposażone w dodatkową, nastawialną wskazówkę o barwie czerwonej, zamocowaną w szybie.

WYPOSAŻENIE

Trzymacze mocujące miernik do tablicy - 2 szt. (dla IP50, IP52, IP54) lub 4 szt. (dla IP65).

Na życzenie: - przekładnik prądowy lub napięciowy
- osłona zacisków

Uwaga: miernik EB16 nie ma osłony zacisków

**ZAKRESY POMIARÓW BEZPOŚREDNICH PRĄDU I NAPIĘCIA PRZEMIENNEGO
DLA MIERNIKÓW ELEKTROMAGNETYCZNYCH**

Tablica 1

Wymiary ramki czołowej [mm]	48 x 48 ^{*)}	72 x 72	96 x 96	144 x 144
Długość podziałki [mm]	42	61	95	160
Masa [kg]	0,15	0,2	0,25	0,4
Typ	EA16, EB16	EA17	EA19	EA12
Zakres pomiarowy	Moc pobierana ± 10%			
100 mA	0,43 VA	0,20 VA	0,20 VA	0,48 VA
150 mA	0,46 VA	0,37 VA	0,37 VA	0,46 VA
250 mA	0,44 VA	0,31 VA	0,31 VA	0,38 VA
400 mA	0,43 VA	0,40 VA	0,40 VA	0,48 VA
600 mA	0,42 VA	0,38 VA	0,38 VA	0,46 VA
1 A	0,45 VA	0,31 VA	0,31 VA	0,38 VA
1,5 A	0,47 VA	0,37 VA	0,37 VA	0,45 VA
2,5 A	0,44 VA	0,33 VA	0,33 VA	0,40 VA
4 A	0,45 VA	0,30 VA	0,30 VA	0,36 VA
6 A	0,58 VA	0,44 VA	0,44 VA	0,56 VA
10 A	0,55 VA	0,44 VA	0,44 VA	0,55 VA
15 A	0,65 VA	0,60 VA	0,60 VA	0,65 VA
25 A	0,58 VA	0,60 VA	0,60 VA	0,70 VA
40 A	–	0,85 VA	0,85 VA	0,85 VA
60 A	–	1,20 VA	1,20 VA	1,20 VA
100 A	–	1,90 VA	1,90 VA	1,90 VA
Do przekładnika. Zakresy pomiarowe wg tabl. 2 (zarówno do zakresów prądowych jak i napięciowych)				
... x/1 A	0,45 VA	0,31 VA	0,31 VA	0,38 VA
... x/5 A	0,48 VA	0,36 VA	0,36 VA	0,44 VA
6 V	2,1 VA	1,40 VA	1,40 VA	1,30 VA
10 V	2,2 VA	1,60 VA	1,60 VA	1,50 VA
15 V	2,0 VA	1,80 VA	1,80 VA	1,70 VA
25 V	2,3 VA	2,00 VA	2,00 VA	1,90 VA
40 V	2,3 VA	1,70 VA	1,70 VA	1,60 VA
60 V	2,4 VA	2,10 VA	2,10 VA	2,00 VA
100 V	2,6 VA	2,20 VA	2,20 VA	2,10 VA
150 V	2,5 VA	2,20 VA	2,20 VA	2,10 VA
250 V	2,1 VA	2,40 VA	2,40 VA	2,20 VA
400 V	2,2 VA	2,40 VA	2,40 VA	2,30 VA
500 V	2,8 VA	2,90 VA	2,90 VA	2,80 VA
600 V	3,0 VA	2,30 VA	2,30 VA	2,20 VA
800 V	–	1,90 VA	1,90 VA	1,80 VA
1000 V	–	2,40 VA	2,40 VA	2,30 VA
Do przekładnika. Zakresy pomiarowe wg tabl. 5				
.../100 V		2,20 VA	2,20 VA	2,10 VA
.../110 V		2,40 VA	2,40 VA	2,30 VA

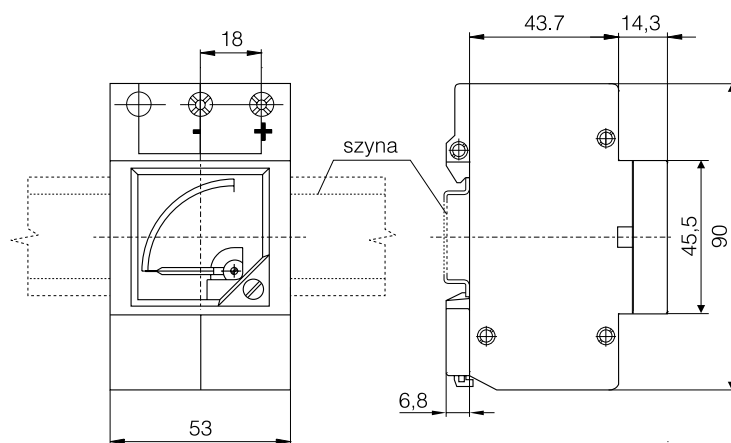
*) Dotyczy mierników EA16; wymiary części czołowej miernika EB16 wg rys. 1

**ZAKRESY POMIAROWE Z PRZEKŁADNIKAMI POMIAROWYMI DLA MIERNIKÓW
ELEKTROMAGNETYCZNYCH**

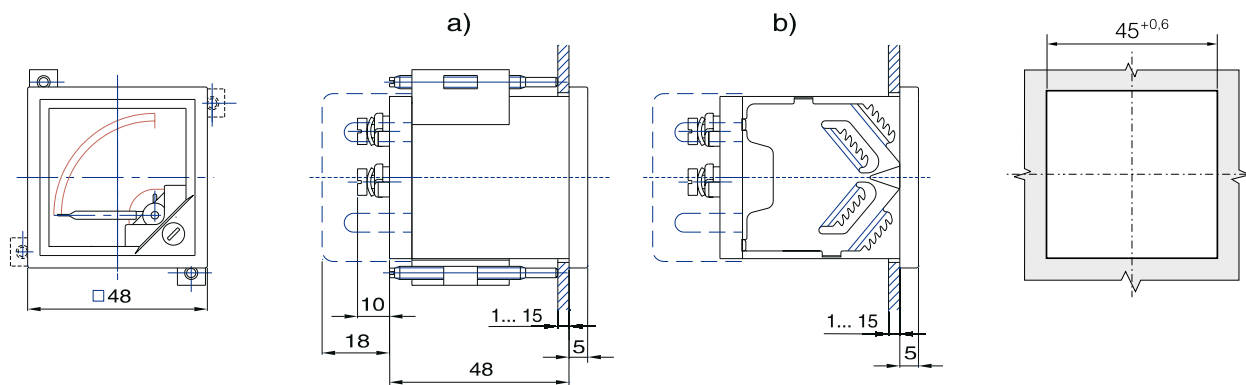
Tablica 2

Amperomierze			Woltomierze	
Zakres pomiarowy	Przekładnik		Zakres pomiarowy	Przekładnik
1 A	–	1/1	4 kV	3000/100 V
5 A	5/5	5/1	6 kV	6000/100 V
6 A	6/5	6/1	10 kV	10 000/100 V
6 A	5/5	–	15 kV	15 000/100 V
10 A	10/5	10/1	20 kV	20 000/100 V
15 A	15/5	15/1	40 kV	30 000/100 V
20 A	20/5	20/1	60 kV	60 000/100 V
30 A	30/5	30/1	150 kV	150 000/100 V
40 A	40/5	40/1	250 kV	250 000/100 V
50 A	50/5	50/1	400 kV	400 000/100 V
60 A	60/5	60/1		
80 A	75/5	–	4 kV	4000/100 V
100 A	100/5	100/1	8 kV	6000/100 V
150 A	150/5	150/1	20 kV	15 000/100 V
200 A	200/5	200/1	150 kV	110 000/100 V
300 A	300/5	300/1	250 kV	220 000/100 V
400 A	400/5	400/1		
500 A	500/5	500/1		
600 A	600/5	600/1		
800 A	800/5	–		
1 kA	1000/5	1000/1		
1,2 kA	1200/5	1200/1		
1,5 kA	1500/5	1500/1		
2 kA	2000/5	2000/1		
3 kA	3000/5	3000/1		
4 kA	4000/5	4000/1		
5 kA	5000/5	5000/1		
6 kA	6000/5	6000/1		
8 kA	8000/5	8000/1		
10 kA	10 000/5	10 000/1		

WYMIARY ZEWNĘTRZNE



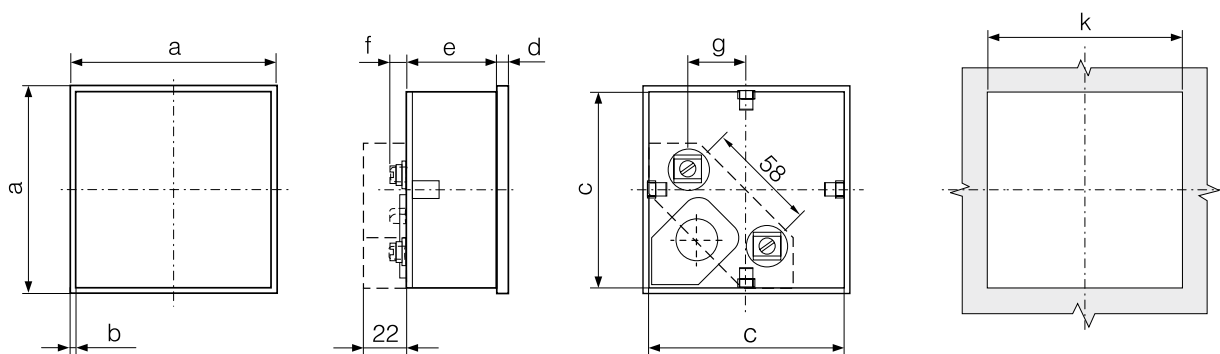
Rys. 1. Wymiary zewnętrzne mierników EB16



Rys. 2. Wymiary zewnętrzne mierników EA16

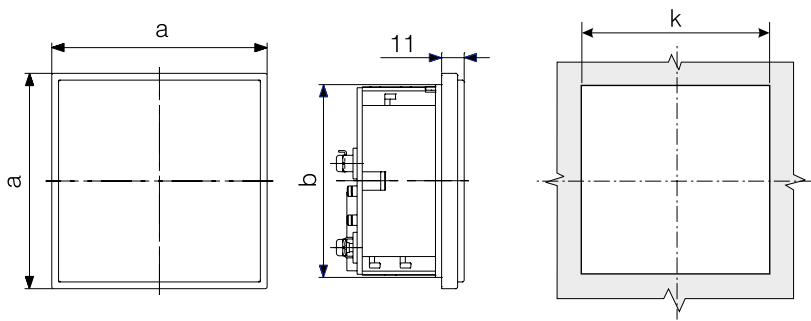
a) z trzymaczami śrubowymi

b) z trzymaczami sprężystymi

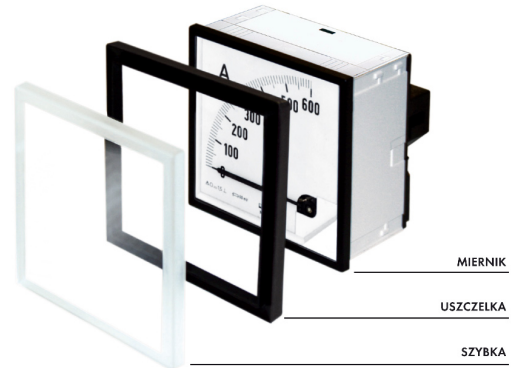


Typ	a	b	c	d	e	f	g	k
	mm							
EA17	72	4	$68^{-0,3}$	5	45	10... 20	20,5	$68^{+0,7}$
EA19	96	4	$92^{-0,3}$	5	45	10... 20	32,5	$92^{+0,8}$
EA12	144	4,5	$137,3^{-0,5}$	6	48	10... 20	55,5	$138^{+1,0}$

Rys. 3. Wymiary zewnętrzne mierników EA17, EA19, EA12



Typ	a	b	k
EA16	58	47	47,2 ^{+0,6}
EA17	81	70	70,2 ^{+0,7}
EA19	105	94	94,2 ^{+0,8}



Rys. 4. Wymiary zewnętrzne mierników EA16, EA17 i EA19 dla stopnia ochrony obudowy IP 65

MOCOWANIE DO TABLICY

• Mierniki EA16

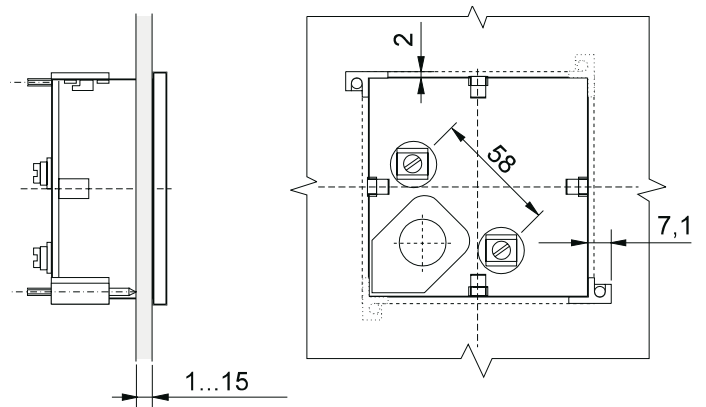
Mierniki są przystosowane do montowania od tyłu tablicy i są wtedy wyposażone w dwa trzymacze śrubowe, które mogą być zamocowane na dowolnych przeciwległych narożnikach obudowy - rys. 2a lub do montowania od przodu tablicy i są wtedy wyposażone w dwa trzymacze sprężyste, które mogą być mocowane na dowolnych przeciwległych ścianach obudowy - rys. 2b,

• Mierniki EA17, EA19, EA12

W podstawowym wykonaniu mierniki są przystosowane do montowania od tyłu tablicy i mocowania dwoma trzymaczami śrubowymi, które mogą być zamocowane na dowolnych przeciwległych narożnikach obudowy - analogicznie jak pokazano na rys. 5.

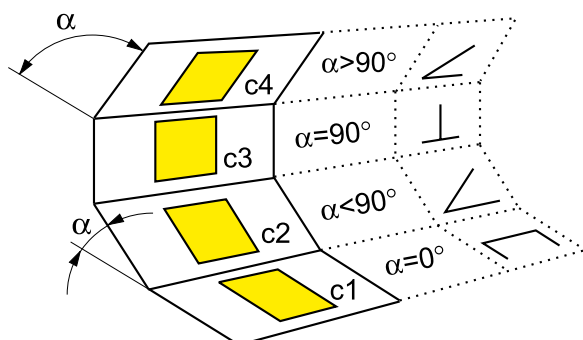
• W wykonaniu mierników z IP 65 - do mocowania miernika stosowane są 4 trzymacze śrubowe.

Po uzgodnieniu z wytwórcą, mierniki EA17, EA19 mogą być wykonywane z ramką czołową mocowaną zatraskowo i mogą być wtedy montowane od przodu tablicy i mocowane dwoma trzymaczami sprężystymi montowanymi na dowolnych przeciwległych narożnikach obudowy.



Rys. 5. Mocowanie mierników w tablicy

POZYCJA PRACY MIERNIKA



Tablica 3

Kod	Pozycja pracy
0	c3 $\alpha = 90^\circ$
A	c1 $\alpha = 0^\circ$
B	c2, $\alpha = 15^\circ$
C	c2, $\alpha = 30^\circ$
D	c2, $\alpha = 45^\circ$
E	c2, $\alpha = 60^\circ$
F	c2, $\alpha = 75^\circ$
H	c4, $\alpha = 105^\circ$
I	c4, $\alpha = 120^\circ$